



Caractéristiques du produit

- Store à bras articulés ou en option avec bras télescopiques Trilliant uniques au monde
- Construction très robuste composée d'éléments forgés et de fils Tenara pour la toile du store
- Ligne de stores modulaire et extensible
- Configuration personnalisée
- Design compact, harmonieux et intemporel
- Avec sécurité anti-rabattement
- En option : Volant ou Volant-Plus abaissable avec mécanisme ou motorisé (24 V)
- En option : auvent avec raccordement mural et/ou caisson
- En option et modulable : éclairage LED intégré sous le tube porteur et/ou dans la barre de charge
- Canaux de drainage à l'intérieur et à l'extérieur des barres de charge épaisses

Dimensions

- S6600 : Largeur min. 200 cm, max. 700 cm
Avancée min. 150 cm, max. 400 cm
- S6800 : Largeur min. 200 cm, max. 1800 cm
Avancée min. 150 cm, max. 400 cm
- S6800/P : Largeur min. 200 cm, max. 600 cm
Avancée min. 150 cm, max. 400 cm
- Les dimensions possibles dépendent de la configuration du produit

Méthode de montage et inclinaison

- Montage en façade et sous dalle
- Montage sur chevrons
- S6600/S6800, inclinaison de 0° à 60°
- S6800/P, inclinaison de 0° à 45°, avancée > 3 m max. 30°

Résistance au vent

- Beaufort 5 (38.5 km/h)
La classe de résistance au vent peut varier en fonction de la version et des dimensions

Entraînement / commande

- Entraînement motorisé
- En option jusqu'à 6 m de large : Mécanisme à manivelle (uniquement avec bras articulés)
- Commande au choix par interrupteur filaire, télécommande radio, systèmes smart home (par ex. KNX, TaHoma)
- Automatisation en option avec capteur solaire, capteur de vent ou de pluie

Couleurs d'armature

- STOBAG Classic Colors C10 (RAL 9016), C12 (RAL 9010), C28 (RAL 9006), C30 (RAL 9007), C34 (DB703), C48 (RAL 7022), C50 (RAL 7016), C52 (RAL 9005)
- Couleurs optionnelles : Lifestyle (mate et structurée) et Rainbow

Toile

- Acryl et Oeko Weave
- Soltis Lounge 96, microperforé
- Water et Fire
- Volant-Plus abaissable : Acryl / Soltis Horizon 86 / Soltis Harmony 88 / Soltis Perform 92 / Screens 1% / Screens 5% / Twilight / Water / Fire

Éclairage

- Éclairage LED optionnel à l'avant dans la barre de charge avec fonction de modulation
- Éclairage LED optionnel à l'arrière sur le tube porteur avec fonction de modulation

Certificats / récompenses



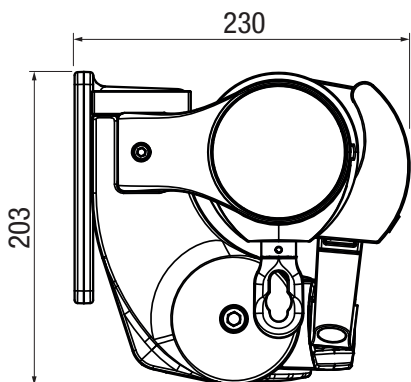
EN 13561



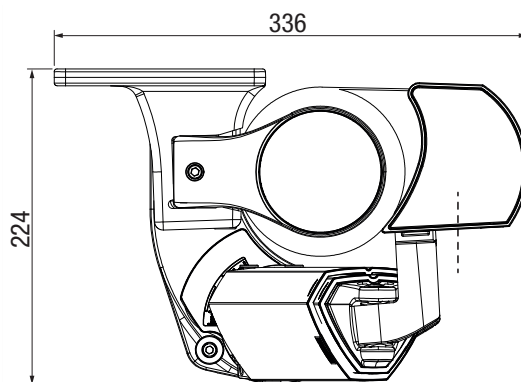
reddot winner 2024

Garantie

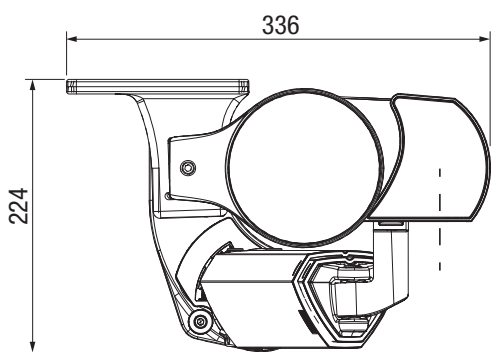
- 5 ans
2 ans départ usine, en option + 3 ans par extension de garantie



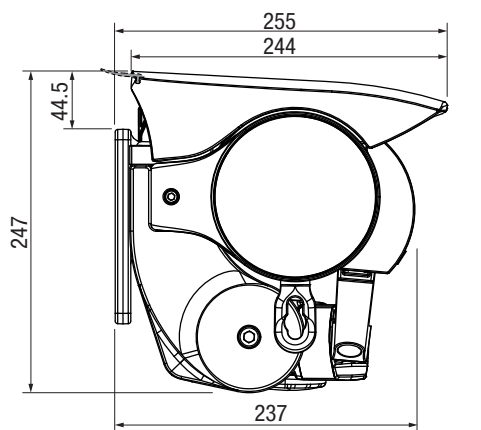
S6600
Montage en façade



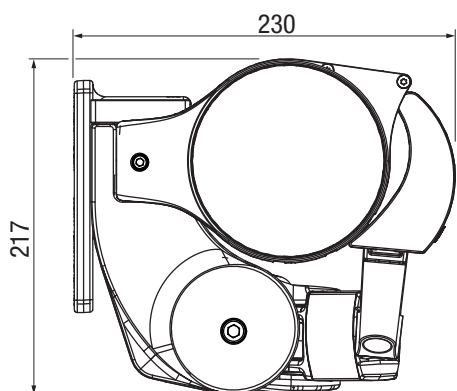
S6600
Montage sous dalle
(avec bras Trilliant)



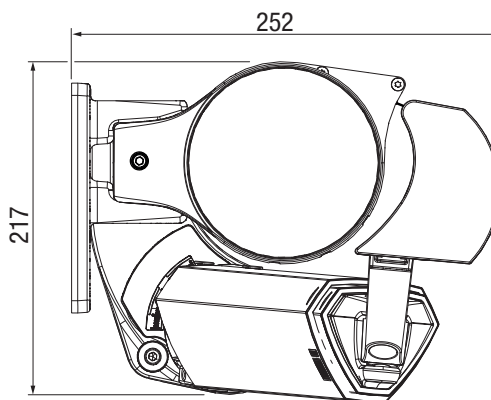
S6800
Montage sous dalle



S6800
Montage en façade
avec toit de protection S630



S6800/P
Montage en façade



S6800/P
Avec S631-2 Console murale étroite
et barre de charge renforcée S624