

Produktdatenblatt



Produktmerkmale

- Markise mit Gelenkarmen oder optional mit weltweit einzigartigen Trilliant Teleskoparmen
- Sehr robuste Konstruktion durch geschmiedete Bauteile und Tenara Nähfäden für das Markisentuch
- Modulare und erweiterbare Markisen-Linie
- Individuell konfigurierbar
- Kompaktes, harmonisches und zeitloses Design
- Mit Hochschlagsicherung
- Optional wählbar: Volant oder absenkbares Volant-Plus mit Getriebe oder motorisiert (24 V)
- Optional wählbar: Schutzdach mit Wandschluss und / oder Schutzhülse
- Optional und modular wählbar: integrierbares LED Licht unter dem Tragrohr und / oder im Ausfallprofil
- Wasserablaufkanäle innen und aussen bei den stärkeren Ausfallprofilen

Masse

- S6600: Breite min. 200 cm, max. 700 cm
Ausladung min. 150 cm, max. 400 cm
- S6800: Breite min. 200 cm, max. 1'800 cm
Ausladung min. 150 cm, max. 400 cm
- S6800/P: Breite min. 200 cm, max. 600 cm
Ausladung min. 150 cm, max. 400 cm
- Die Dimensionsmöglichkeiten hängen von der Produktkonfiguration ab

Montageart und Neigung

- Wand- und Deckenmontage
- Dachsparrenmontage
- S6600/S6800, 0° – 60° Neigung
- S6800/P, 0° – 45° Neigung, Ausladung > 3 m max 30°

Windwiderstand

- Beaufort 5 (38.5 km/h)
Je nach Ausführung und Dimension kann die Windwiderstandsklasse variieren

Antrieb / Steuerung

- Motorantrieb
- Optional bis 6 m Breite: Getriebe mit Handkurbel (nur bei Gelenkarmen)
- Bedienung wahlweise über kabelgebundenen Schalter, Funkfernbedienung, Smart-Home-Systeme (z. B. KNX, TaHoma)
- Optionale Automatik durch Sonnen-, Wind-, Regensensor

Gestellfarben

- STOBAG Classic Colors C10 (RAL 9016), C12 (RAL 9010), C28 (RAL 9006), C30 (RAL 9007), C34 (DB703), C48 (RAL 7022), C50 (RAL 7016), C52 (RAL 9005)
- Optionale Farben: Lifestyle (Matt und Struktur) und Rainbow

Tuch

- Acryl und Oeko Weave
- Soltis Lounge 96, mikroperforiert
- Water und Fire
- Absenkbarer Volant-Plus:
Acryl / Soltis Horizon 86 / Soltis Harmony 88 / Soltis Perform 92 / Screens 1% / Screens 5% / Twilight / Water / Fire

Beleuchtung

- Optionales LED Licht vorne im Ausfallprofil mit Dimmfunktion
- Optionales LED Licht hinten am Tragrohr angebracht mit Dimmfunktion

Zertifikate / Awards



EN 13561

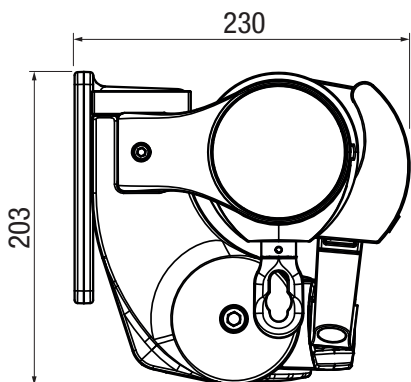


reddot winner 2024

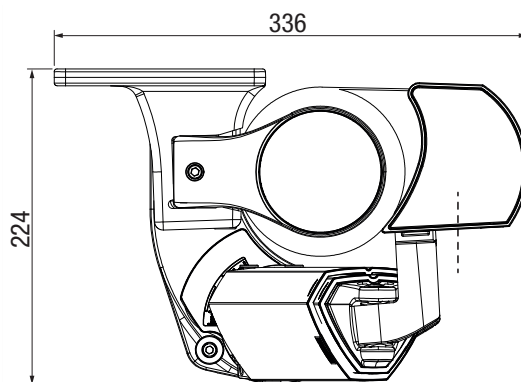
Garantie

- 5 Jahre
Ab Werk 2 Jahre, optional + 3 Jahre durch Garantieverlängerung

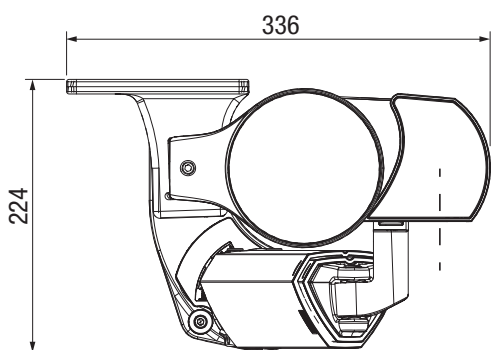
Technik (Masse in mm)



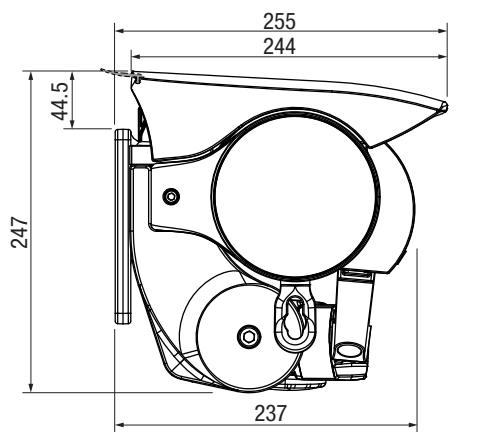
S6600
Wandmontage



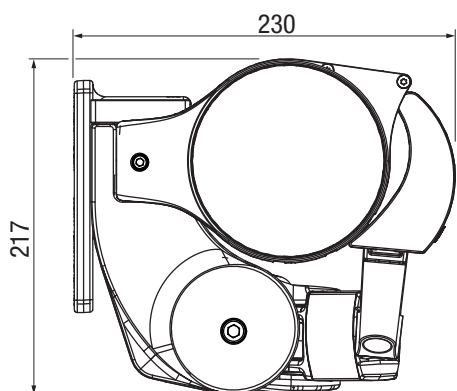
S6600
Deckenmontage



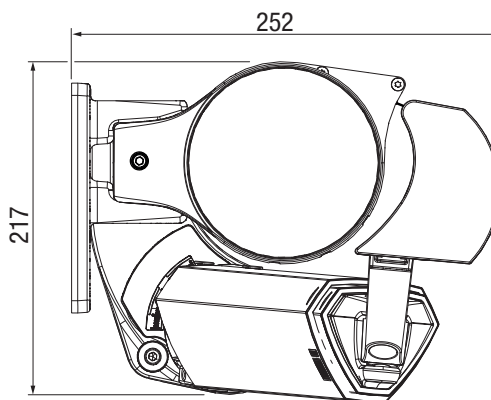
S6800
Deckenmontage



S6800
Wandmontage
mit Schutzdach S630



S6800/P
Wandmontage



S6800/P
Mit S631-2 Wandkonsole schmal
und verstärktem Ausfallprofil S624