

Productinformatieblad



Productkenmerken

- Inbouwzonwering met knikarmen voor nis
- Zeer robuuste constructie dankzij gesmede onderdelen en Tenara naaigaren voor de zonweringdoek
- Compact, harmonieus en tijdloos design
- Voor een volledige integratie in de gevel
- Nauwkeurige uitlijning van de voorlijst op het niveau van de gevel
- Montage van individueel gevelschem mogelijk (ter plaatse)

Afmetingen

- Breedte min. 250 cm, max. 700 cm
- Uitval min. 150 cm, max. 400 cm

Montagetype en kanteling

- Wandmontage in de nis
- 0° – 25°

Windweerstand

- Beaufort 5 (38.5 km/u)
- Afhankelijk van de uitvoering en afmetingen kan de windweerstandsklasse variëren

Aandrijving / bediening

- Alleen gemotoriseerd mogelijk
- Bediening naar keuze via bekabelde schakelaars, draadloze afstandsbediening, smart-home-systemen (bv. KNX, TaHoma)
- Optionele automatische bediening via zonne-, wind-, regensensor

Kleur frame

- STOBAG Classic Colors C10 (RAL 9016), C12 (RAL 9010), C28 (RAL 9006), C30 (RAL 9007), C34 (DB703), C48 (RAL 7022), C50 (RAL 7016), C52 (RAL 9005)
- Optionele kleuren: Lifestyle (mat en structuur) en Rainbow

Doek

- Acryl en Oeko Weave
- Water
- Fire

Certificaten / Awards

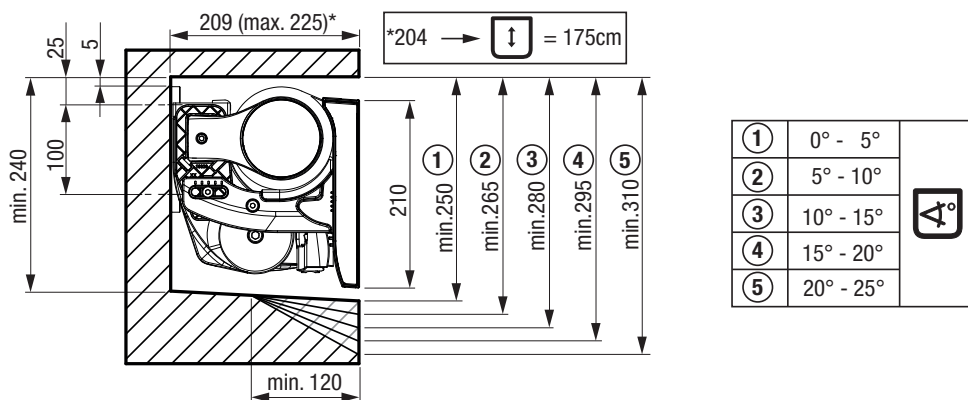


EN 13561

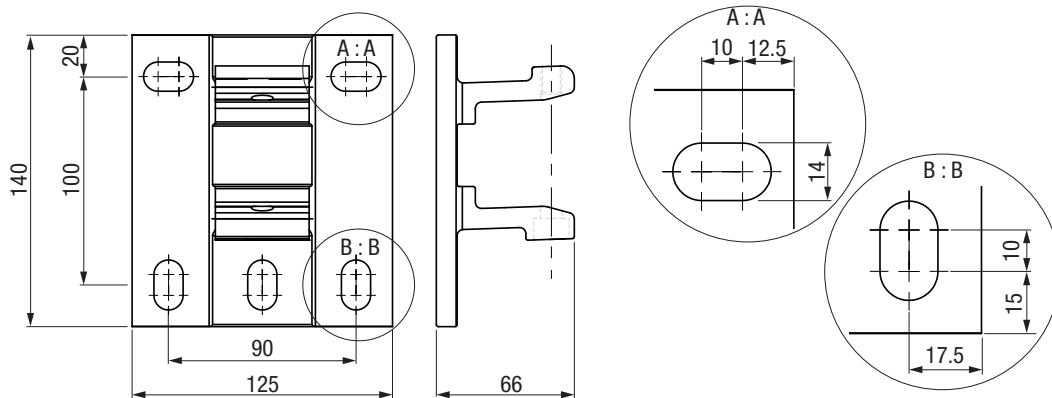
Garantie

- 5 jaar
- Af fabriek 2 jaar, optioneel + 3 jaar via garantieverlenging

Techniek (maten in mm)



S6600/H
Wandmontage



S6600/H
S631-3
Montagesteun garnituur