

Scheda tecnica del prodotto



Caratteristiche del prodotto

- Tenda da incasso con bracci articolati classici per nicchia
- Struttura molto robusta grazie ai componenti forgiati e alle cuciture in filo Tenara per il tessuto
- Design compatto, armonioso e senza tempo
- Si integra completamente nella facciata
- La barra finale si allinea con precisione alla facciata
- È possibile il montaggio di lamiere protettive personalizzate (installabili in loco)

Misure

- larghezza min 250 cm, max 700 cm
- sporgenza min 150 cm, max 400 cm

Tipo di montaggio e inclinazione

- Montaggio a parete nella nicchia
- 0° - 25°

Resistenza al vento

- Beaufort 5 (38.5 km/h)
- La classe di resistenza al vento può variare a seconda del modello e delle dimensioni

Azionamento / base di controllo elettrico

- È possibile solo la versione motorizzata
- Controllo a scelta tramite interruttore a motore cablato, radiocomando, sistemi casa intelligente (p. es. KNX, TaHoma)
- Sistema automatico opzionale con sensore per sole, vento e pioggia

Colori delle strutture

- STOBAG Classic Colors C10 (RAL 9016), C12 (RAL 9010), C28 (RAL 9006), C30 (RAL 9007), C34 (DB703), C48 (RAL 7022), C50 (RAL 7016), C52 (RAL 9005)
- Colori opzionali: Lifestyle (opaco e strutturato) e Rainbow

Stoffa

- Acrilico ed Oeko Weave
- Water
- Fire

Certificati / awards

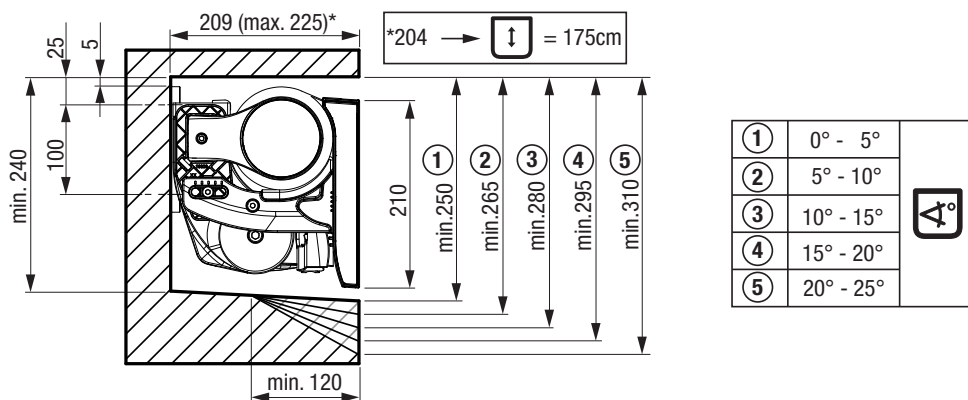


EN 13561

Garanzia

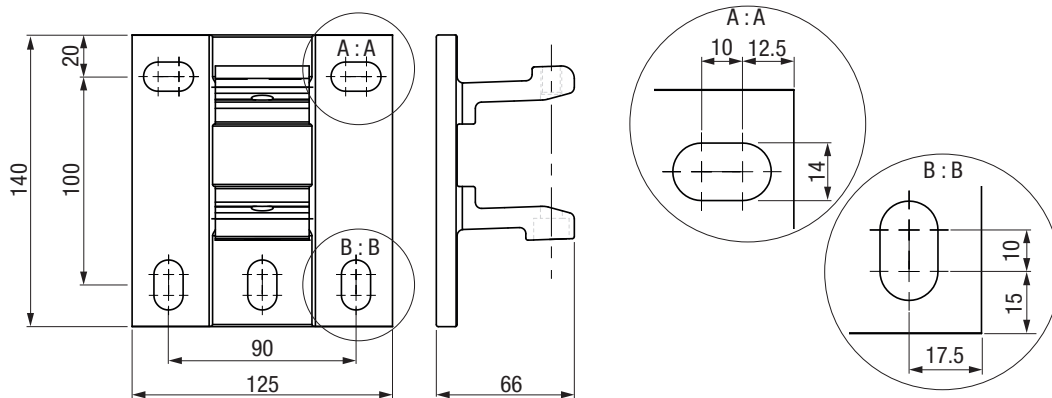
- 5 anni
- Garanzia di fabbrica 2 anni, + 3 anni opzionali tramite estensione di garanzia

Dati tecnici (misure in mm)



S6600/H

Montaggio a parete



S6600/H

S631-3

Kit piastre