

## Produktdatenblatt



### Produktmerkmale

- Einbaumarkise mit Gelenkarmen für Nische
- Sehr robuste Konstruktion durch geschmiedete Bauteile und Tenara Nähfaden für das Markisentuch
- Kompaktes, harmonisches und zeitloses Design
- Für eine vollständige Integration in die Fassade
- Präzise Ausrichtung des Ausfallprofils an Fassadenebene
- Montage individueller Fassadenblenden möglich (bauseitig)

### Masse

- Breite min. 250 cm, max. 700 cm
- Ausladung min. 150 cm, max. 400 cm

### Montageart und Neigung

- Wandmontage in der Nische
- 0° – 25°

### Windwiderstand

- Beaufort 5 (38.5 km/h)
- Je nach Ausführung und Dimension kann die Windwiderstandsklasse variieren

### Antrieb / Steuerung

- Nur motorisiert möglich
- Bedienung wahlweise über kabelgebundenen Schalter, Funkfernbedienung, Smart-Home-Systeme (z. B. KNX, TaHoma)
- Optionale Automatik durch Sonnen-, Wind-, Regensensor

### Gestellfarben

- STOBAG Classic Colors C10 (RAL 9016), C12 (RAL 9010), C28 (RAL 9006), C30 (RAL 9007), C34 (DB703), C48 (RAL 7022), C50 (RAL 7016), C52 (RAL 9005)
- Optionale Farben: Lifestyle (Matt und Struktur) und Rainbow

### Tuch

- Acryl und Oeko Weave
- Water
- Fire

### Zertifikate / Awards

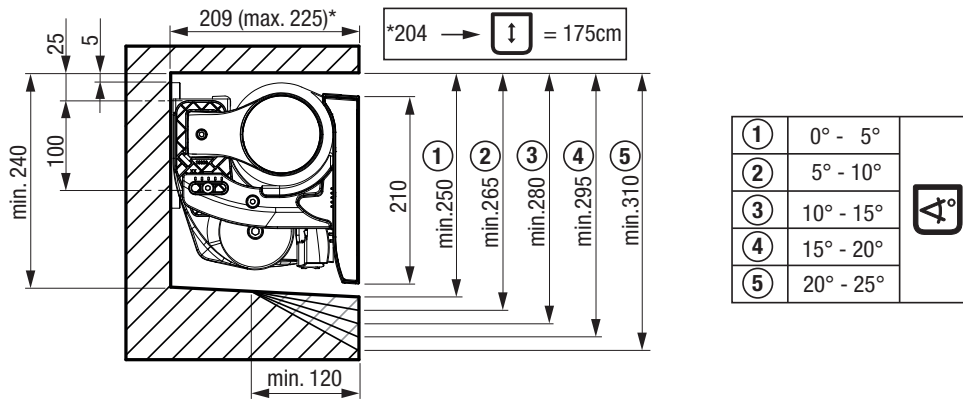


EN 13561

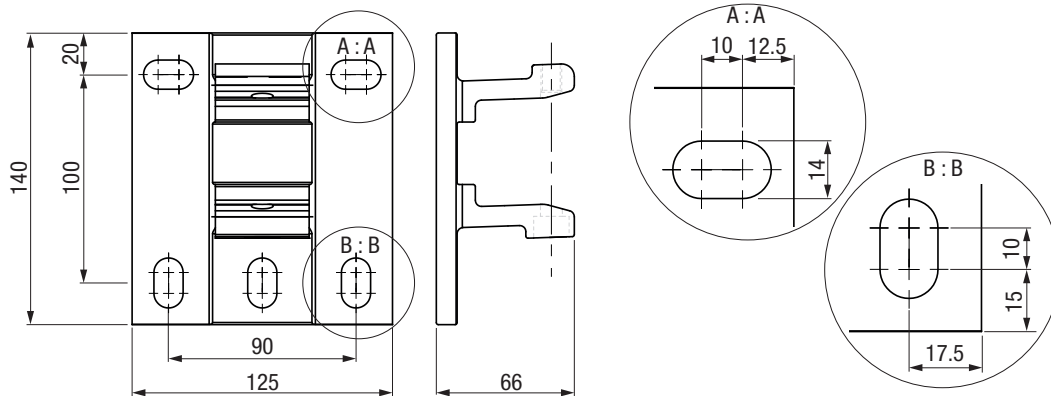
### Garantie

- 5 Jahre
- Ab Werk 2 Jahre, optional + 3 Jahre durch Garantieverlängerung

Technik (Masse in mm)



S6600/H  
Wandmontage



S6600/H  
S631-3 Konsolengarnitur