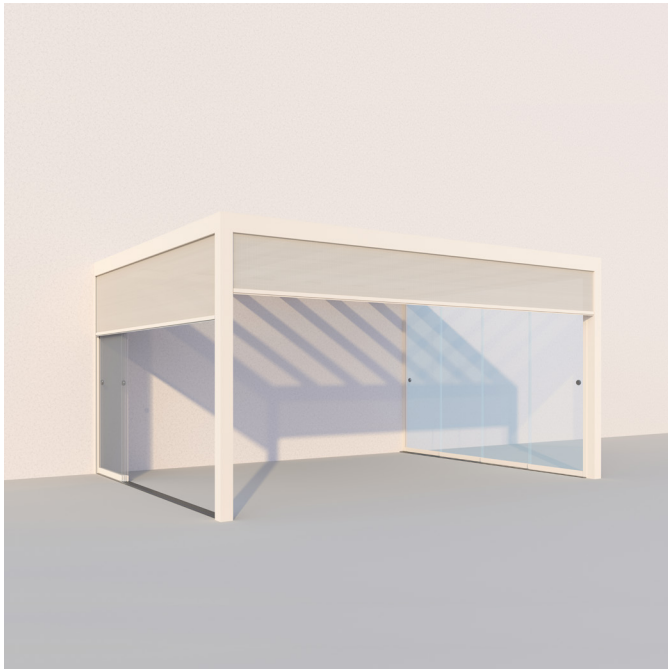


Fiche produit



Caractéristiques du produit

- Toit vitré cubique sans pente visible
- Verre de sécurité stratifié 10 ou 12 mm
- Raccord mural et insert en verre brevetés
- Écoulement de l'eau intégré à travers les poteaux
- Ombrage de toit en option comme store sous le vitrage ou sur la toiture
- Éclairage intégrable en option, prise de courant
- Vitrage latéral et frontal ainsi que stores latéraux intégrables en option et de manière modulaire

Dimensions

- Largeur min. 100 cm, max. 700 cm
- Avancée min. 100 cm, max. 450 cm

Hauteur

- Min. 64 cm, max. 290 cm

Méthode de montage et inclinaison

- Montage en façade, inclinaison de 0°

Charge autorisée

- 85 à 450 kg/m²

Entraînement / commande

- Entraînement motorisé
- Commande au choix par interrupteur filaire, télécommande radio, systèmes smart home (par ex. KNX, TaHoma)
- Automatisation en option avec capteur solaire, capteur de vent ou de pluie

Couleurs d'armature

- STOBAG Classic Colors C10 (RAL 9016), C12 (RAL 9010), C28 (RAL 9006), C30 (RAL 9007), C34 (DB703), C48 (RAL 7022), C50 (RAL 7016), C52 (RAL 9005)
- Couleurs en option selon la palette de couleurs STOBAG LIFESTYLE ou RAINBOW-Color

Toile

- Ombrage latéral / frontal : Soltis Horizon 86, Soltis Harmony 88, Soltis Perform 92, Screens 1%, Screens 5%, Twilight
- Store sur la toiture Acryl
- Les possibilités d'utilisation découlent de la configuration spécifique du produit

Éclairage

- Bandes LED avec fonction de modulation en option (2700 – 5000 K) et éclairage Tunable White ou spots LES (au choix : 2700 / 3000 / 4000 K)
- Température de couleur : au choix entre 2700 – 5000 K
- Flux lumineux : 960 lm

Certificats / récompenses



EN 13561



EN 1090-1

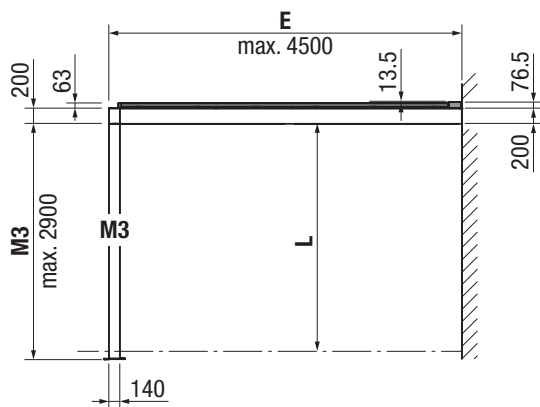


reddot winner 2022

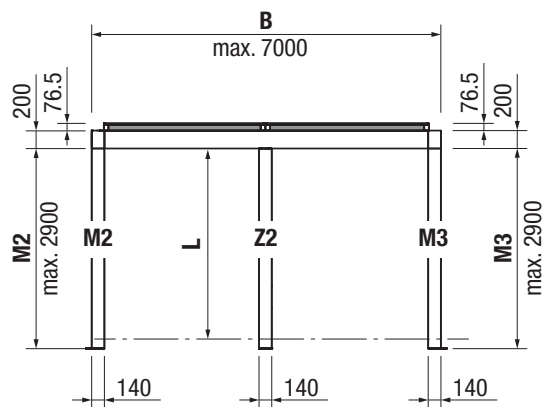
Garantie

- 5 ans
- 2 ans départ usine, en option + 3 ans par extension de garantie

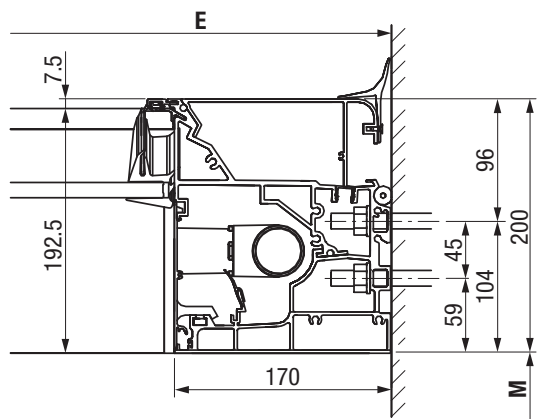
Technique (dimensions en mm)



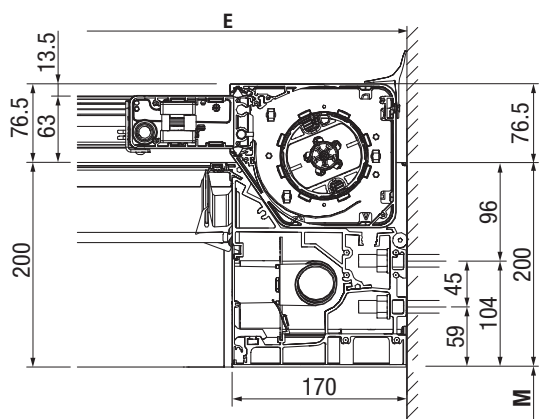
GP8000
Vue de côté avec l'ARNEX PS8000



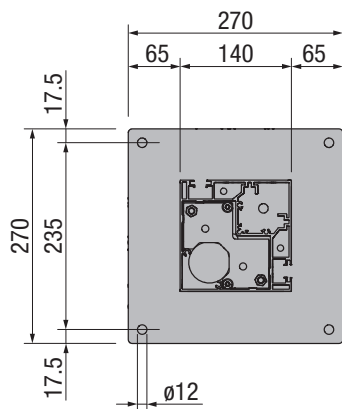
GP8000
Vue de face avec l'ARNEX PS8000



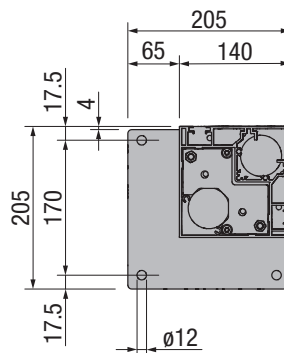
GP8000
Raccordement mural



GP8000
Raccordement mural avec ARNEX PS8000



GP8000
Plaque de base standard



GP8000
Plaque de base (modèle d'angle)