

## Scheda tecnica del prodotto



### Caratteristiche del prodotto

- Il cassonetto chiuso protegge la tenda dalle intemperie
- Design a scelta quadrato o rotondato
- Sistema di montaggio da agganciare semplice e collaudato
- Opzioni disponibili: Volantino abbassabile con design rotondato: Stoffa acrilica fino a max 110 cm e Soltis 86 / 88 / 92 fino a max 160 cm di altezza
- Opzioni disponibili: Il volantino abbassabile può essere controllato sia con la manovella sia con telecomando (motore a energia solare io radio)
- Batteria per circa 40 cicli, angolo di inclinazione del pannello solare per uno sfruttamento ottimale dell'irraggiamento solare
- Copertura opzionale per la privacy sul rullo avvolgitore
- Il profilo di collegamento a parete opzionale impedisce il passaggio dell'acqua piovana tra la facciata e la tenda
- Profilo copri supporto opzionale

### Misure

- Larghezza min 195 cm, max 650 cm
- Sporgenza min 150 cm, max 400 cm

### Tipo di montaggio e inclinazione

- Montaggio a parete
- Installazione a soffitto
- Installazione sulle travi
- Inclinazione della tenda regolabile da 0° fino a 85°

### Resistenza al vento

- Beaufort 5 (38.5 km/h)  
La classe di resistenza al vento può variare a seconda del modello e delle dimensioni

### Azionamento / base di controllo elettrico

- Azionamento a motore
- Opzionale fino a 6 m di larghezza e senza volantino abbassabile: Arganello con manovella
- Controllo a scelta tramite interruttore a motore cablato, radiocomando, sistemi casa intelligente (p. es. KNX, TaHoma)
- Sistema automatico opzionale con sensore per sole, vento e pioggia

### Colori delle strutture

- STOBAG Classic Colors C10 (RAL 9016), C12 (RAL 9010), C28 (RAL 9006), C30 (RAL 9007), C34 (DB703), C48 (RAL 7022), C50 (RAL 7016), C52 (RAL 9005)
- Colori opzionali: Lifestyle (opaco e strutturato) e Rainbow

### Stoffa

- Acrilico ed Oeko Weave
- Soltis Lounge 96, microperforato
- Water
- Fire
- Volantino abbassabile: Acryl / Soltis Horizon 86 / Soltis Harmony 88 / Soltis Perform 92 / Screens 1% / Screens 5% / Twilight / Water / Fire

### Certificati / awards

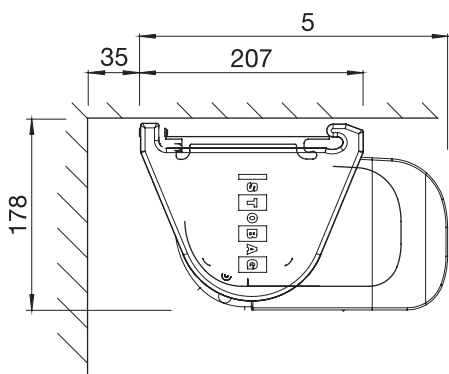


EN 13561

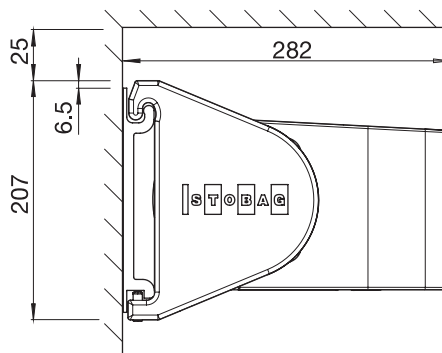
### Garanzia

- 5 anni  
Garanzia di fabbrica 2 anni, + 3 anni opzionali tramite estensione di garanzia

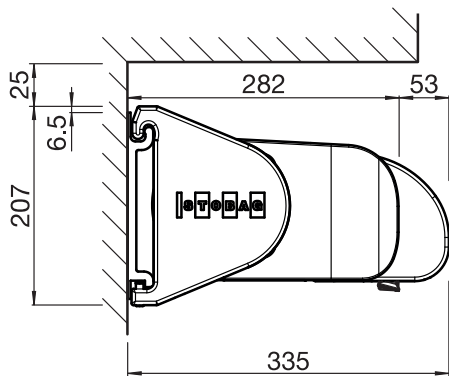
Dati tecnici (misure in mm)



**BX3000**  
Vista laterale montaggio a soffitto  
Frontalino arrotondato



**BX3000**  
Vista laterale montaggio a parete  
Frontalino arrotondato



**BX3000**  
Vista laterale con Volant-Plus  
Frontalino arrotondato