

## Fiche produit



### Caractéristiques du produit

- Le caisson fermé protège le store contre les intempéries
- Design angulaire ou arrondi, au choix
- Système de montage facile à accrocher
- En option : Volant-Plus pour le design arrondi : Toile Acryl jusqu'à max. 110 cm et Soltis 86 / 88 / 92 jusqu'à max. 160 cm de haut
- En option : Volant-Plus avec commande manuelle ou par télécommande (moteur solaire à commande io radio)
- Batterie pour env. 40 cycles, réglage d'inclinaison du panneau solaire pour une utilisation optimale du rayonnement solaire
- Capot optionnel sur le tube d'enroulement
- Le profil de raccord mural optionnel empêche l'eau de pénétrer entre le store et la façade
- Cache optionnel pour les consoles

### Dimensions

- Largeur min. 195 cm, max. 650 cm
- Avancée min. 150 cm, max. 400 cm

### Méthode de montage et inclinaison

- Montage en façade
- Montage sous dalle
- Montage sur chevrons
- Inclinaison du store réglable de 0° à 85°

### Résistance au vent

- Beaufort 5 (38.5 km/h)  
La classe de résistance au vent peut varier en fonction de la version et des dimensions

### Entraînement / commande

- Entraînement motorisé
- En option jusqu'à 6 m de large et sans VA : Mécanisme à manivelle
- Commande au choix par interrupteur filaire, télécommande radio, systèmes smart home (par ex. KNX, TaHoma)
- Automatisation en option avec capteur solaire, capteur de vent ou de pluie

### Couleurs d'armature

- STOBAG Classic Colors C10 (RAL 9016), C12 (RAL 9010), C28 (RAL 9006), C30 (RAL 9007), C34 (DB703), C48 (RAL 7022), C50 (RAL 7016), C52 (RAL 9005)
- Couleurs optionnelles : Lifestyle (mate et structurée) et Rainbow

### Toile

- Acryl et Oeko Weave
- Soltis Lounge 96, microperforé
- Water
- Fire
- Volant-Plus abaissable :  
Acryl / Soltis Horizon 86 / Soltis Harmony 88 / Soltis Perform 92 / Screens 1% / Screens 5% / Twilight / Water / Fire

### Certificats / récompenses

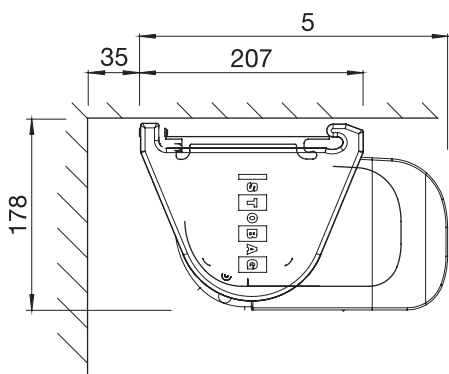


EN 13561

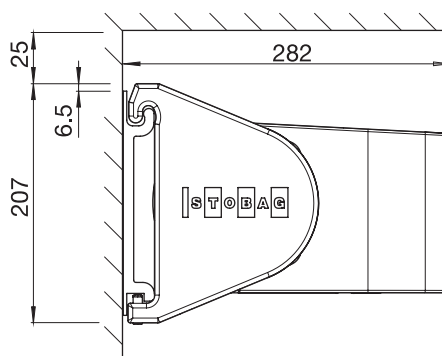
### Garantie

- 5 ans  
2 ans départ usine, en option + 3 ans par extension de garantie

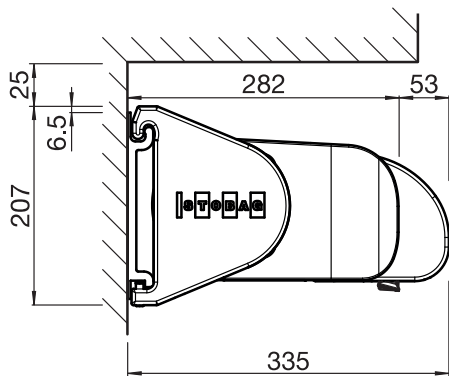
Technique (dimensions en mm)



**BX3000**  
Montage sous dalle  
Barre de charge arrondie



**BX3000**  
Montage en façade  
Barre de charge arrondie



**BX3000**  
Montage en façade avec Volant-Plus  
Barre de charge arrondie