

Scheda tecnica del prodotto



Caratteristiche del prodotto

- Tenda per grandi giardini d'inverno
- Guide laterali regolabili a piacimento verso l'interno fino a 100 cm
- Cassonetto autoportante
- Sporgenza extra come ombreggiatura frontale sporgente
- Cavi e prese riponibili nella copertura laterale

Misure

- PS6000: larghezza min 100 cm, max 700 cm
sporgenza min 110 cm, max 700 cm
- PS6100 Plus: larghezza min 100 cm, max 700 cm
sporgenza min 185 cm, max 700 cm
sporgenza extra a scelta 60 cm, 100 cm, 140 cm

Tipo di montaggio e inclinazione

- Orizzontale su giardino d'inverno / costruzione, inclinazione da 3° a 35°

Resistenza al vento

- Beaufort 6 (49.5 km/h)

Azionamento / base di controllo elettrico

- Azionamento a motore
- Controllo a scelta tramite interruttore a motore cablato, radiocomando, sistemi casa intelligente (p. es. KNX, TaHoma)
- Sistema automatico opzionale con sensore per sole, vento e pioggia

Colori delle strutture

- STOBAG Classic Colors C10 (RAL 9016), C12 (RAL 9010), C28 (RAL 9006), C30 (RAL 9007), C34 (DB703), C48 (RAL 7022), C50 (RAL 7016), C52 (RAL 9005)
- Colori opzionali secondo la gamma STOBAG LIFESTYLE o RAINBOW-Color

Stoffa

- Acryl, Water, Fire
- Le possibilità di impiego dipendono dalla configurazione specifica del prodotto

Certificati / awards

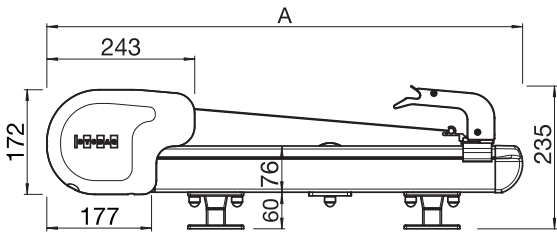


EN 13561

Garanzia

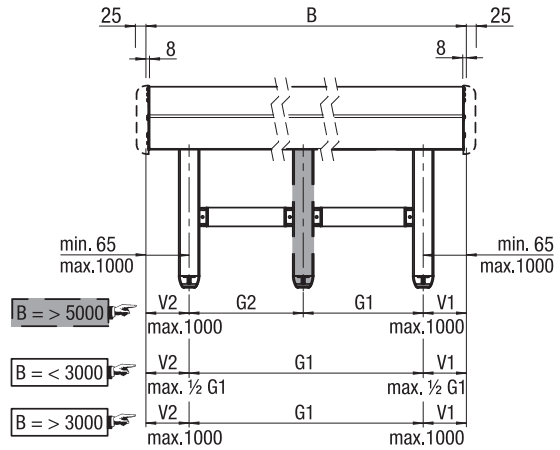
- 5 anni
Garanzia di fabbrica 2 anni, + 3 anni opzionali tramite estensione di garanzia

Dati tecnici (misure in mm)



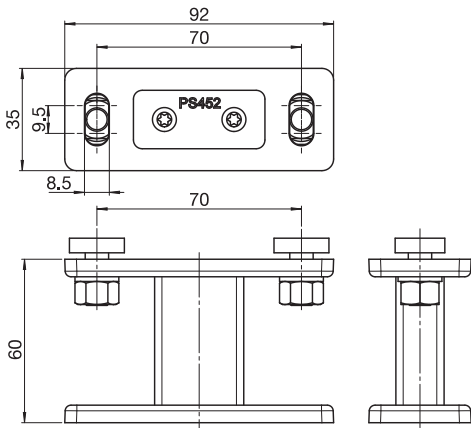
PS6000

Montaggio in appoggio
A = Sporgenza



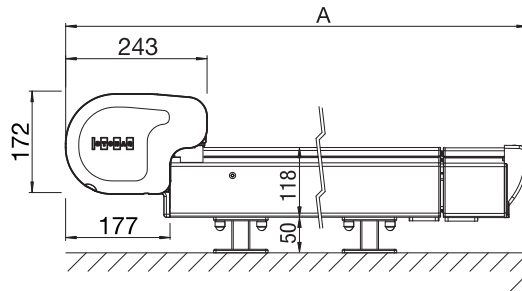
PS6000

B = Larghezza totale (escluse testate laterali PS619/.)



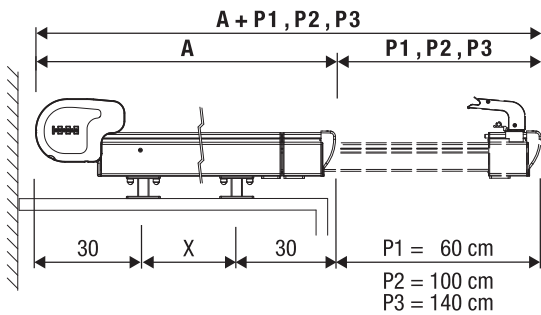
PS6000

PS601/1
Staffa di fissaggio



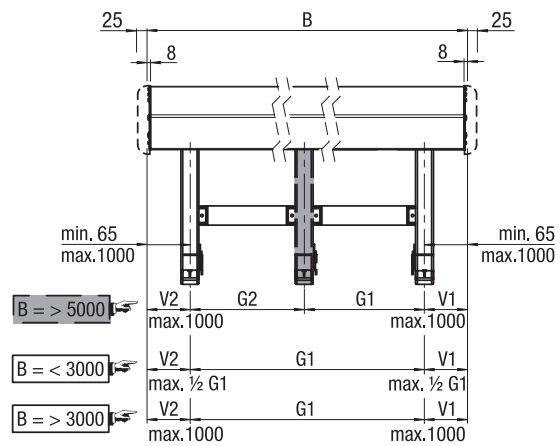
PS6100 Plus

A Sporgenza; P1 Sporgenza supplementare Plus 60 cm (sp. minima A=125 cm); P2 Sporgenza supplementare Plus 100 cm (sp. Minima A=205 cm); P3 Sporgenza supplementare Plus 140 cm (sp. Minima A=243 cm)



PS6100 Plus

Aperta



PS6100

B = Larghezza totale (escluse testate laterali PS619/.)