

Fiche produit



Caractéristiques du produit

- Store pour grands jardins d'hiver
- Les coulisses peuvent être déplacées de jusqu'à 100 cm vers l'intérieur
- Caisson autoportant
- Avancée-Plus pour un ombrage supplémentaire
- Le câble et le connecteur peuvent être rangés dans le cache latéral

Dimensions

- PS6000 : Largeur min. 100 cm, max. 700 cm
Avancée min. 110 cm, max. 700 cm
- PS6100 Plus : Largeur min. 100 cm, max. 700 cm
Avancée min. 185 cm, max. 700 cm
Avancée-Plus au choix : 60 cm, 100 cm, 140 cm

Méthode de montage et inclinaison

- Horizontale sur jardin d'hiver / construction, inclinaison de 3° à 35°

Résistance au vent

- Beaufort 6 (49.5 km/h)

Entraînement / commande

- Entraînement motorisé
- Commande au choix par interrupteur filaire, télécommande radio, systèmes smart home (par ex. KNX, TaHoma)
- Automatisme en option avec capteur solaire, capteur de vent ou de pluie

Couleurs d'armature

- STOBAG Classic Colors C10 (RAL 9016), C12 (RAL 9010), C28 (RAL 9006), C30 (RAL 9007), C34 (DB703), C48 (RAL 7022), C50 (RAL 7016), C52 (RAL 9005)
- Couleurs en option selon la palette de couleurs STOBAG LIFESTYLE ou RAINBOW-Color

Toile

- Acryl, Water, Fire
- Les possibilités d'utilisation découlent de la configuration spécifique du produit

Certificats / récompenses

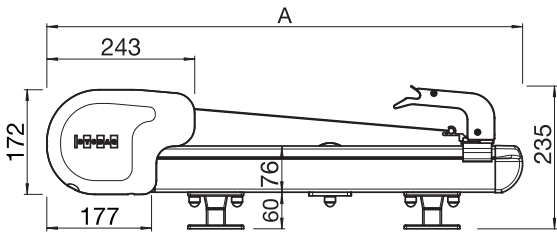


EN 13561

Garantie

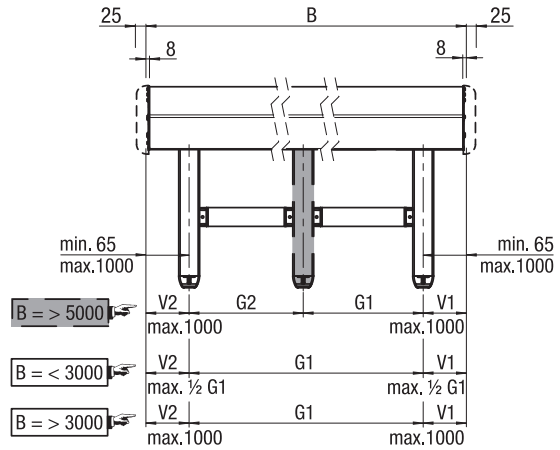
- 5 ans
2 ans départ usine, en option + 3 ans par extension de garantie

Technique (dimensions en mm)



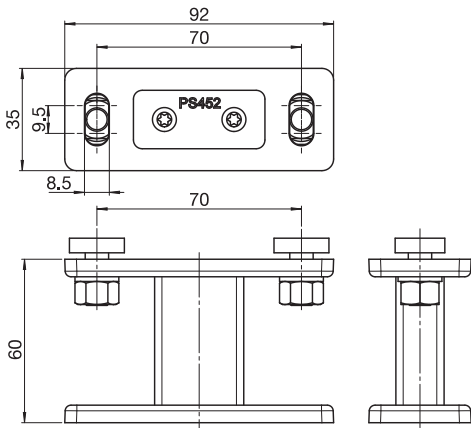
PS6000

Montage en applique
A = avancée



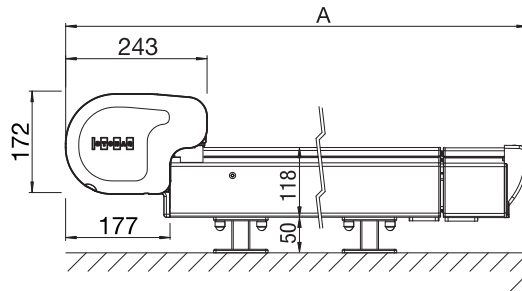
PS6000

B = Largeur totale (sans (PS619/.))



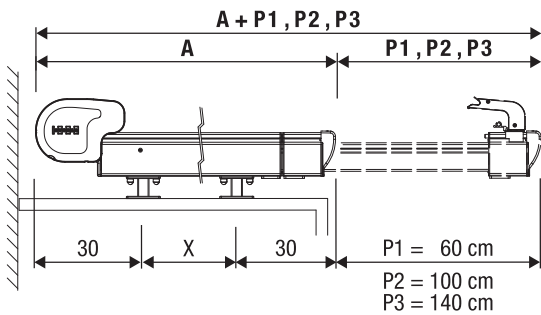
PS6000

PS601/1
Support de fixation



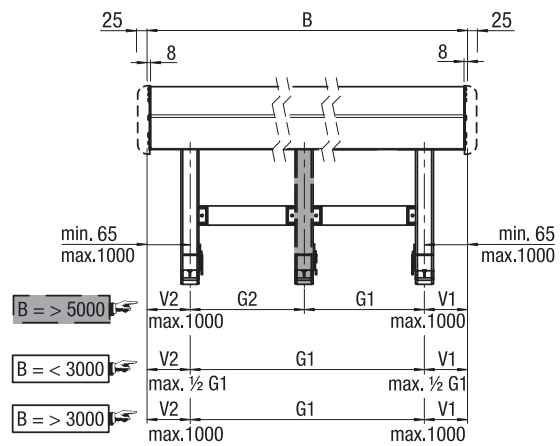
PS6100 Plus

A avancée fixe; P1 avancée «Plus» 60 cm (min. A = 125 cm); P2 avancée «Plus» 100 cm (min. A = 205 cm); P3 avancée «Plus» 140 cm (Min. A = 243 cm)



PS6100 Plus

Avancée «Plus» déployée



PS6100

B = Largeur totale (sans PS619/.))