

## Scheda tecnica del prodotto



### Caratteristiche del prodotto

- Tenda da sole filigranata con bracci articolati classici
- Senza barra portante
- In fase di montaggio, inclinazione regolabile in modo semplice e continuo
- Per il tipo di montaggio a soffitto è necessaria solo una staffa di fissaggio per supporto
- Per il montaggio a parete: tetto protettivo opzionale
- Dispositivo di sicurezza anti-sollevamento

### Misure

- S7000: larghezza min 150 cm, max 550 cm  
sporgenza min 120 cm, max 250 cm
- S7200: larghezza min 150 cm, max 550 cm  
sporgenza min 120 cm, max 300 cm

### Tipo di montaggio e inclinazione

- S7000: installazione a soffitto / inclinazione da 5° a 68°
- S7200: Montaggio a parete / inclinazione da 5° a 40°

### Resistenza al vento

- Beaufort 5 (38.5 km/h)  
La classe di resistenza al vento può variare a seconda del modello e delle dimensioni

### Azionamento / base di controllo elettrico

- Azionamento a motore
- Opzionale: Arganello con manovella
- Controllo a scelta tramite interruttore a motore cablato, radiocomando, sistemi casa intelligente (p.es. KNX, TaHoma)
- Sistema automatico opzionale con sensore per sole, vento e pioggia

### Colori delle strutture

- STOBAG Classic Colors C10 (RAL 9016), C12 (RAL 9010), C28 (RAL 9006), C30 (RAL 9007), C34 (DB703), C48 (RAL 7022), C50 (RAL 7016), C52 (RAL 9005)
- Colori opzionali: Lifestyle (opaco e strutturato) e Rainbow

### Stoffa

- Acrilico ed Oeko Weave
- Water
- Fire

### Certificati / awards

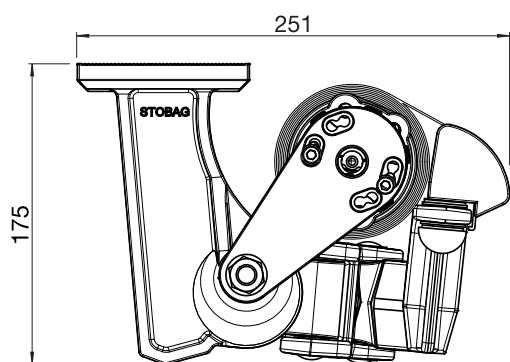


EN 13561

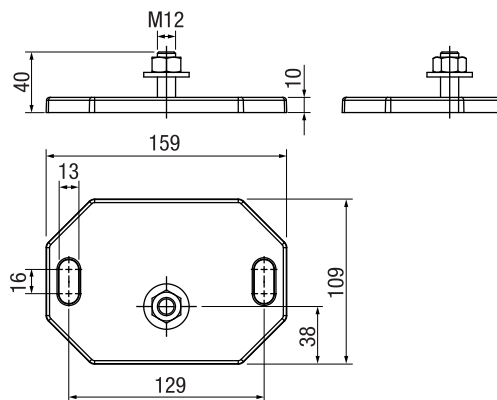
### Garanzia

- 5 anni  
Garanzia di fabbrica 2 anni, + 3 anni opzionali tramite estensione di garanzia

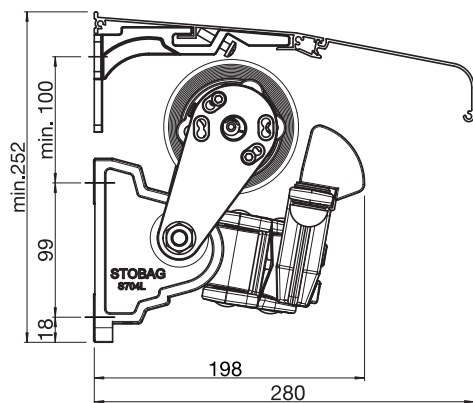
Dati tecnici (misure in mm)



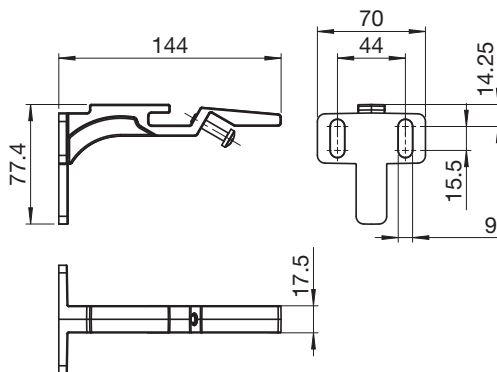
S7000  
Montaggio a soffitto



S7000  
S762  
Contropiastra



S7200  
Montaggio a parete  
con optional tettuccio S847/1



S7200  
S751/1  
Squadretta di fissaggio per tettuccio