



### Caractéristiques du produit

- Stores à bras articulés
- Tubes porteurs à trois pans
- Répartition flexible des consoles
- Modèle Ombramatic avec réglage manuel d'inclinaison
- Avec sécurité anti-rabattement
- En option : Auvent
- En option : Volant ou Volant-Plus abaissable

### Dimensions

- S8130 : Largeur min. 160 cm, max. 1800 cm  
Avancée min. 140 cm, max. 350 cm
- S8135 Ombramatic : Largeur min. 160 cm, max. 600 cm  
Avancée min. 140 cm, max. 350 cm
- S8133 Plus : Largeur min. 115 cm, max. 775 cm  
Avancée min. 150 cm, max. 350 cm

### Méthode de montage et inclinaison

- Montage en façade
- Montage sous dalle
- Montage sur chevrons
- Inclinaison de 0° à 60°

### Résistance au vent

- Beaufort 5 (38.5 km/h)  
La classe de résistance au vent peut varier en fonction de la version et des dimensions

### Entraînement / commande

- Entraînement motorisé
- En option jusqu'à 6 m de large : Mécanisme à manivelle
- Commande au choix par interrupteur filaire, télécommande radio, systèmes smart home (par ex. KNX, TaHoma)
- Automatisation en option avec capteur solaire, capteur de vent ou de pluie

### Couleurs d'armature

- STOBAG Classic Colors C10 (RAL 9016), C12 (RAL 9010), C28 (RAL 9006), C30 (RAL 9007), C34 (DB703), C48 (RAL 7022), C50 (RAL 7016), C52 (RAL 9005)
- Couleurs optionnelles : Lifestyle (mate et structurée) et Rainbow

### Toile

- Acryl et Oeko Weave
- Water
- Fire
- Volant-Plus abaissable :  
Acryl / Soltis Horizon 86 / Soltis Harmony 88 / Soltis Perform 92 / Screens 1% / Screens 5% / Twilight / Water / Fire

### Certificats / récompenses

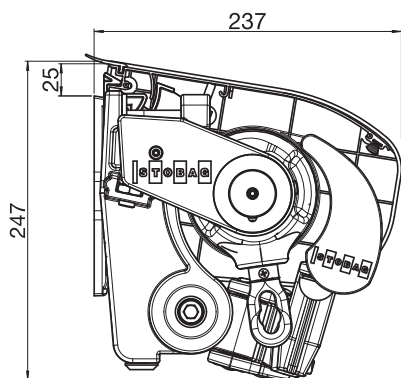


EN 13561

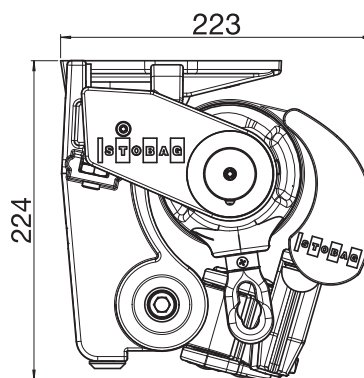
### Garantie

- 5 ans  
2 ans départ usine, en option + 3 ans par extension de garantie

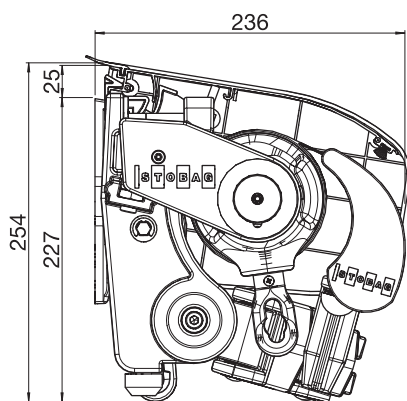
Technique (dimensions en mm)



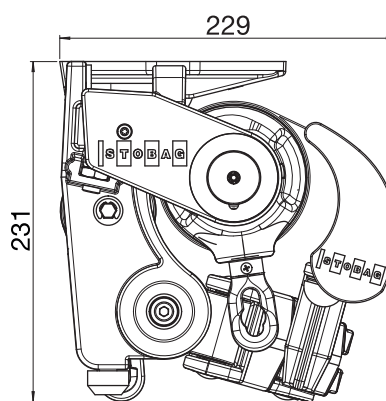
**S8130**  
Montage en façade avec auvent  
S877/2 et barre de charge S894



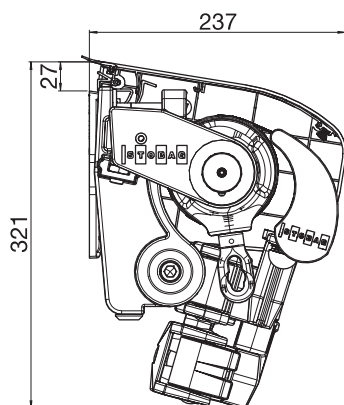
**S8130**  
Montage sous dalle



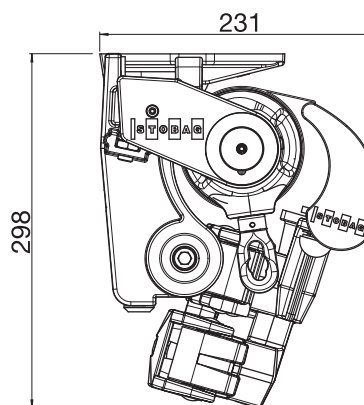
**S8135 Ombramatic**  
Montage en façade



**S8135 Ombramatic**  
Montage sous dalle



**S8133 Plus**  
Montage en façade avec auvent



**S8133 Plus**  
Montage sous dalle