



Produktmerkmale

- Markise mit Gelenkarmen
- Dreikant-Tragrohrtechnik
- Flexible Konsoleneinteilung
- Modell Ombramatic mit manueller Neigungsverstellung
- Mit Hochschlagsicherung
- Optional wählbar: Schutzdach
- Optional wählbar: Volant oder absenkbares Volant-Plus

Masse

- S8130: Breite min. 160 cm, max. 1'800 cm
Ausladung min. 140 cm, max. 350 cm
- S8135 Ombramatic: Breite min. 160 cm, max. 600 cm
Ausladung min. 140 cm, max. 350 cm
- S8133 Plus: Breite min. 115 cm, max. 775 cm
Ausladung min. 150 cm, max. 350 cm

Montageart und Neigung

- Wandmontage
- Deckenmontage
- Dachsparrenmontage
- 0° – 60° Neigung

Windwiderstand

- Beaufort 5 (38.5 km/h)
Je nach Ausführung und Dimension kann die Windwiderstandsklasse variieren

Antrieb / Steuerung

- Motorantrieb
- Optional bis 6 m Breite: Getriebe mit Handkurbel
- Bedienung wahlweise über kabelgebundenen Schalter, Funkfernbedienung, Smart-Home-Systeme (z. B. KNX, TaHoma)
- Optionale Automatik durch Sonnen-, Wind-, Regensensor

Gestellfarben

- STOBAG Classic Colors C10 (RAL 9016), C12 (RAL 9010), C28 (RAL 9006), C30 (RAL 9007), C34 (DB703), C48 (RAL 7022), C50 (RAL 7016), C52 (RAL 9005)
- Optionale Farben: Lifestyle (Matt und Struktur) und Rainbow

Tuch

- Acryl und Oeko Weave
- Water
- Fire
- Absenkbarer Volant-Plus:
Acryl / Soltis Horizon 86 / Soltis Harmony 88 / Soltis Perform 92 / Screens 1% / Screens 5% / Twilight / Water / Fire

Zertifikate / Awards

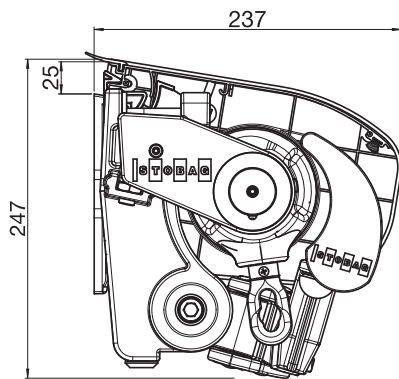


EN 13561

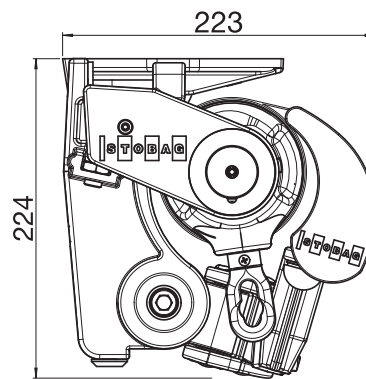
Garantie

- 5 Jahre
Ab Werk 2 Jahre, optional + 3 Jahre durch Garantieverlängerung

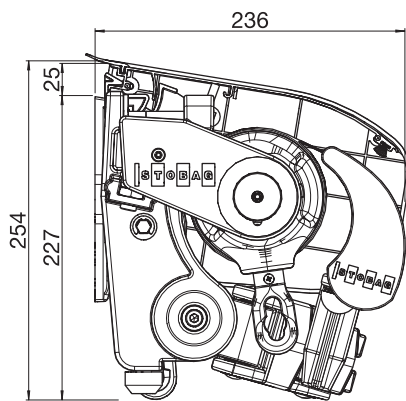
Technik (Masse in mm)



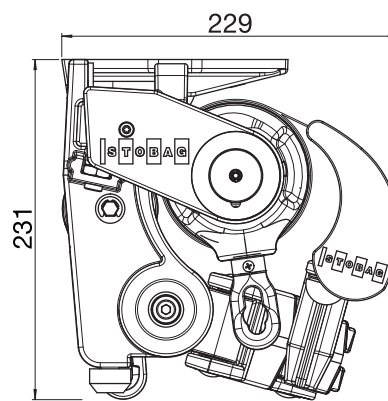
S8130
Wandmontage mit Schutzdach
S877/2 und Ausfallprofil S894



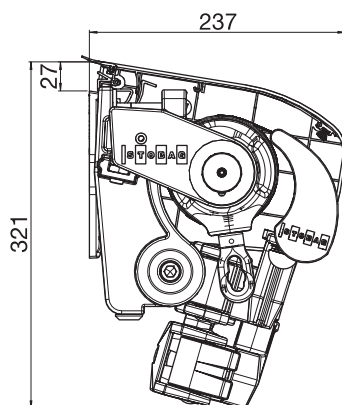
S8130
Deckenmontage



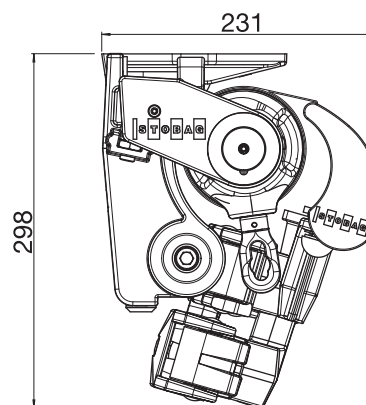
S8135 Ombromatic
Wandmontage



S8135 Ombromatic
Deckenmontage



S8133 Plus
Wandmontage mit Schutzdach



S8133 Plus
Deckenmontage