

Fiche produit



Caractéristiques du produit

- Store de pergola avec toile plissée
- Écoulement de l'eau intégré à travers les poteaux
- Éclairage intégrable en option
- Vitrage latéral et frontal ainsi que stores latéraux intégrables en option
- Auvent optionnel

Dimensions

- Largeur min. 200 cm, max. 500 cm, possibilité de raccorder jusqu'à max. 7 unités
- Avancée min. 200 cm, max. 700 cm

Hauteur

- Max. 350 cm, avec renfort d'angle à partir 251 cm

Méthode de montage et inclinaison

- Montage en façade, inclinaison de 8° à 25°

Résistance au vent

- Beaufort 7 (61.5 km/h)

Entraînement / commande

- Entraînement motorisé
- Commande au choix par interrupteur filaire, télécommande radio, systèmes smart home (par ex. KNX, TaHoma)
- Automatisation en option avec capteur solaire, capteur de vent ou de pluie

Couleurs d'armature

- STOBAG Classic Colors C10 (RAL 9016), C12 (RAL 9010), C28 (RAL 9006), C30 (RAL 9007), C34 (DB703), C48 (RAL 7022), C50 (RAL 7016), C52 (RAL 9005)
- Auvent en gris (RAL 9006), blanc (RAL 9010) ou noir (RAL 9005), autres couleurs en option sur demande
- Couleurs en option selon la palette de couleurs STOBAG LIFESTYLE ou RAINBOW-Color

Toile

- Résistant, Resistant Blockout, Soltis W96
- Ombrage latéral / frontal : Soltis Horizon 86, Soltis Harmony 88, Soltis Perform 92, Soltis Veozip, Screens 1%, Screens 5%, Twilight

Éclairage

- Bandes LED en option (Tunable white) avec fonction de modulation
- Température de couleur : 3500 K
- Flux lumineux : 960 lm

Certificats / récompenses

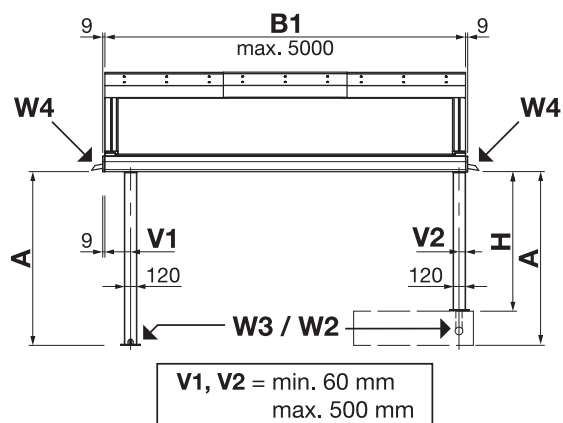


EN 13561

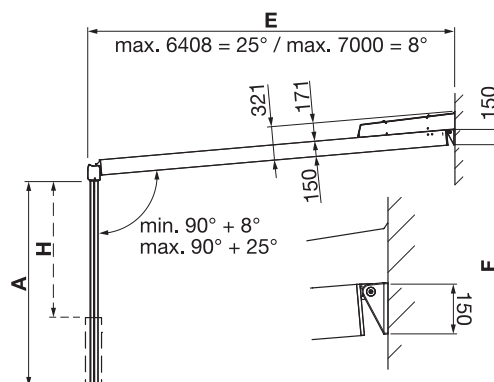
Garantie

- 5 ans
2 ans départ usine, en option + 3 ans par extension de garantie

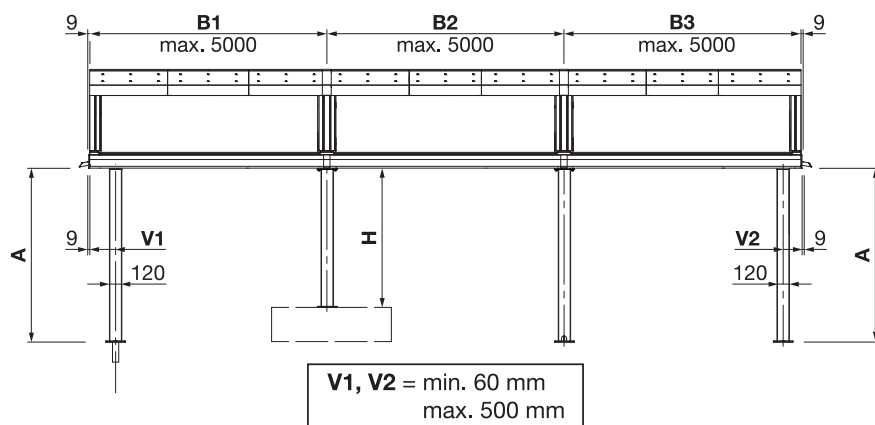
Technique (dimensions en mm)



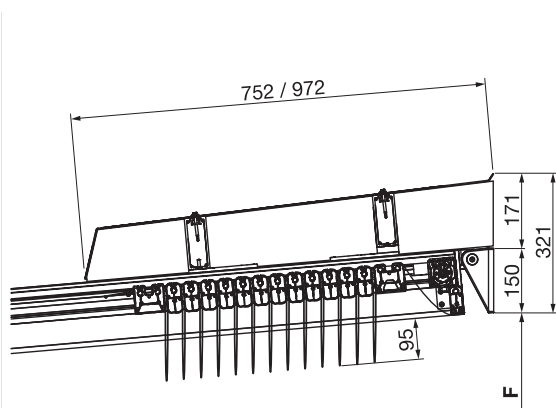
P5000
Vue frontale 1 module



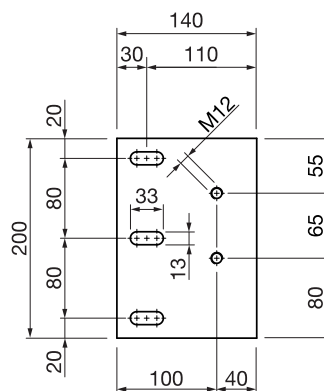
P5000
Vue latérale montage en façade



P5000
Vue frontale 3 modules accouplés



P5000
Auvent: largeur de tôle 752 mm pour avancée < 400 cm,
972 mm pour avancée = > 400 cm



P5000
Plaque de montage P521