

Produktdatenblatt



Produktmerkmale

- Pergolamarkise mit Faltmarkise
- Integrierter Wasserablauf durch die Stützen
- Optional integrierbare Beleuchtung
- Optional integrierbare Seiten- und Frontverglasung sowie Seitenbeschattung
- Optionales Schutzdach

Masse

- Breite min. 200 cm, max. 500 cm, bis max. 7 Anlagen koppelbar
- Ausladung min. 200 cm, max. 700 cm

Höhe

- Max. 350 cm, ab 251 cm mit Eckverstärkung

Montageart und Neigung

- Wandmontage, 8° – 25° Neigung

Windwiderstand

- Beaufort 7 (61.5 km/h)

Antrieb / Steuerung

- Motorantrieb
- Bedienung wahlweise über kabelgebundenen Schalter, Funkfernbedienung, Smart-Home-Systeme (z.B. KNX, TaHoma)
- Optionale Automatik durch Sonnen-, Wind-, Regensensor

Gestellfarben

- STOBAG Classic Colors C10 (RAL 9016), C12 (RAL 9010), C28 (RAL 9006), C30 (RAL 9007), C34 (DB703), C48 (RAL 7022), C50 (RAL 7016), C52 (RAL 9005)
- Schutzdach in grau (RAL 9006), weiss (RAL 9010) und Schwarz (RAL 9005), optional Spezialfarben auf Anfrage
- Optional Farben gemäss der STOBAG LIFESTYLE- oder RAINBOW-Colors

Tuch

- Resistant, Resistant Blockout, Soltis W96
- Seiten- / Frontbeschattung: Soltis Horizon 86, Soltis Harmony 88, Soltis Perform 92, Soltis Veozip, Screens 1%, Screens 5%, Twilight

Beleuchtung

- Optionale LED Strips (Tunable white) mit Dimmfunktion
- Farbtemperatur: 3500 K
- Lichtstrom: 960 lm

Zertifikate / Awards

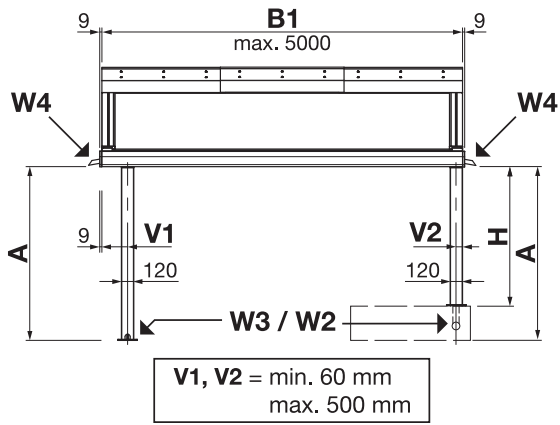


EN 13561

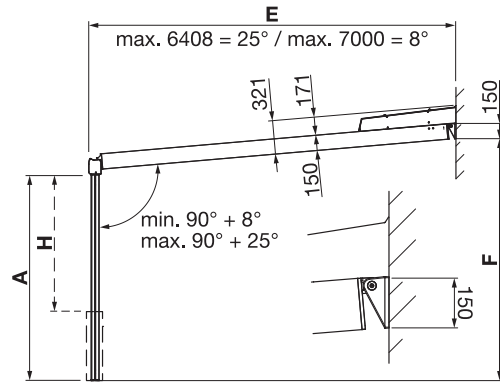
Garantie

- 5 Jahre
Ab Werk 2 Jahre, optional + 3 Jahre durch Garantieverlängerung

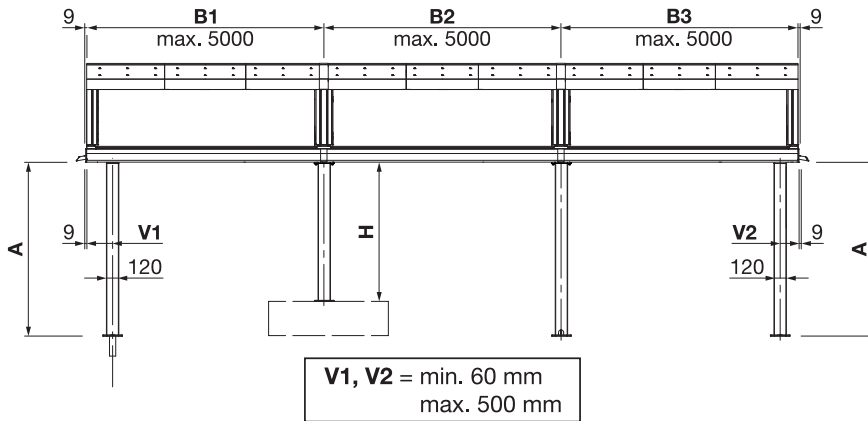
Technik (Masse in mm)



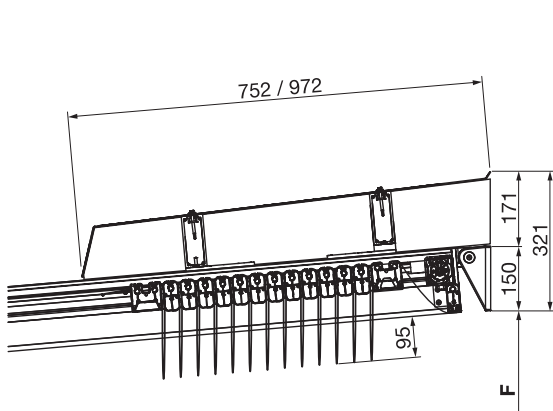
P5000
Frontansicht 1 Modul



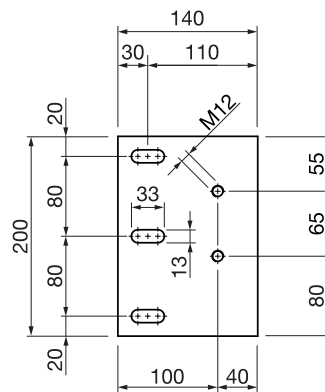
P5000
Seitenansicht Wandmontage



P5000
Frontansicht 3 Module gekoppelt



P5000
Schuttdach: Blechbreite 752 cm bei Ausladung < 400 cm,
972 cm bei Ausladung = > 400 cm



P5000
Montageplatte P521