

Fiche produit



Caractéristiques du produit

- Store à caisson pour très grandes terrasses jusqu'à une largeur totale de 18 m et une avancée de 4 m
- Le système modulaire de fixation du caisson est breveté, il garantit une stabilité maximale
- Libre positionnement des consoles
- En option : Volant-Plus jusqu'à max. 14 m, en 2 parties à partir de 7 m
- En option : Capot optionnel sur le tube d'enroulement

Dimensions

- Largeur min. 200 cm, max. 1800 cm
- Avancée min. 150 cm, max. 400 cm

Méthode de montage et inclinaison

- Montage en façade
- Montage sous dalle
- Inclinaison de 0° à 40°

Résistance au vent

- Beaufort 5 (38.5 km/h)
La classe de résistance au vent peut varier en fonction de la version et des dimensions

Entraînement / commande

- Entraînement motorisé
- Commande au choix par interrupteur filaire, télécommande radio, systèmes smart home (par ex. KNX, TaHoma)
- Automatisme en option avec capteur solaire, capteur de vent ou de pluie

Couleurs d'armature

- STOBAG Classic Colors C10 (RAL 9016), C12 (RAL 9010), C28 (RAL 9006), C30 (RAL 9007), C34 (DB703), C48 (RAL 7022), C50 (RAL 7016), C52 (RAL 9005)
- Couleurs optionnelles : Lifestyle (mate et structurée) et Rainbow

Toile

- Acryl et Oeko Weave
- Water
- Fire
- Volant-Plus abaissable :
Acryl / Soltis Horizon 86 / Soltis Harmony 88 / Soltis Perform 92 / Screens 1% / Screens 5% / Twilight / Water / Fire

Certificats / récompenses

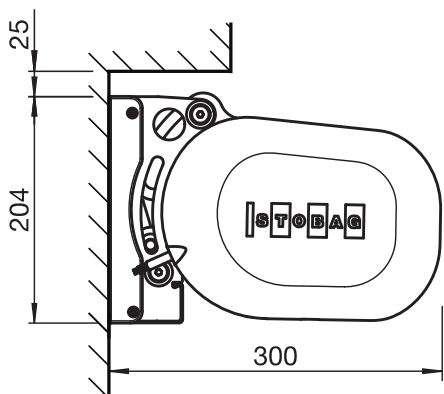


EN 13561

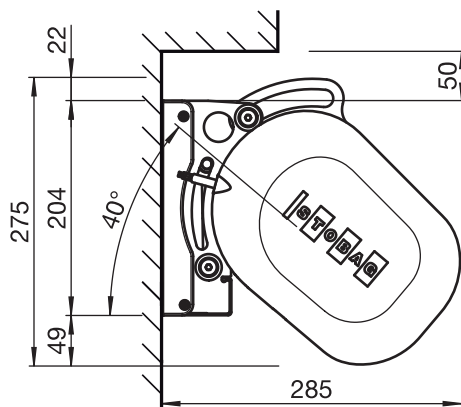
Garantie

- 5 ans
2 ans départ usine, en option + 3 ans par extension de garantie

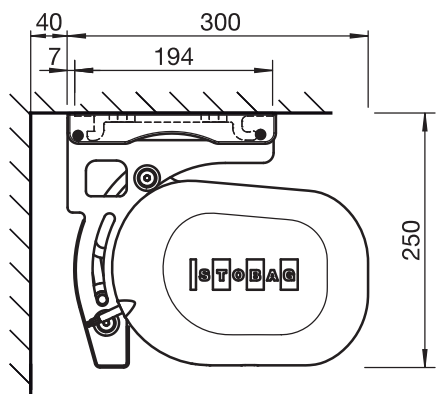
Technique (dimensions en mm)



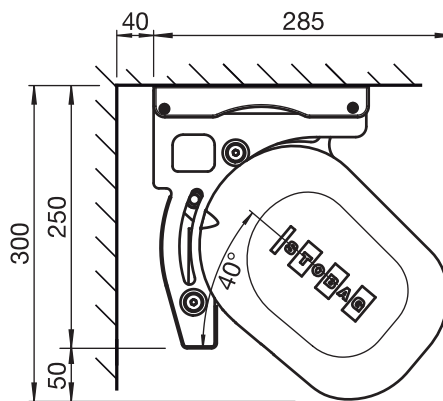
BX8000
Montage en façade



BX8000
Montage en façade 40°



BX8000
Montage sous dalle



BX8000
Montage sous dalle 40°