

Produktdatenblatt



Produktmerkmale

- Kassettenmarkise für sehr grosse Terrassen bis 18 m Totalbreite und 4 m Ausladung
- Patentiertes, modulares Kastenverbindungssystem sorgt für höchste Stabilität
- Flexible Konsolenpositionierung
- Optional: Volant-Plus bis max. 14 m, ab 7 m 2-teilig
- Optional: Abdeckprofil als Sichtschutz auf die Tuchwelle

Masse

- Breite min. 200 cm, max. 1'800 cm
- Ausladung min. 150 cm, max. 400 cm

Montageart und Neigung

- Wandmontage
- Deckenmontage
- 0° – 40° Neigung

Windwiderstand

- Beaufort 5 (38.5 km/h)
Je nach Ausführung und Dimension kann die Windwiderstandsklasse variieren

Antrieb / Steuerung

- Motorantrieb
- Bedienung wahlweise über kabelgebundenen Schalter, Funkfernbedienung, Smart-Home-Systeme (z. B. KNX, TaHoma)
- Optionale Automatik durch Sonnen-, Wind-, Regensensor

Gestellfarben

- STOBAG Classic Colors C10 (RAL 9016), C12 (RAL 9010), C28 (RAL 9006), C30 (RAL 9007), C34 (DB703), C48 (RAL 7022), C50 (RAL 7016), C52 (RAL 9005)
- Optionale Farben: Lifestyle (Matt und Struktur) und Rainbow

Tuch

- Acryl und Oeko Weave
- Water
- Fire
- Absenkbarer Volant-Plus:
Acryl / Soltis Horizon 86 / Soltis Harmony 88 / Soltis Perform 92 / Screens 1% / Screens 5% / Twilight / Water / Fire

Zertifikate / Awards

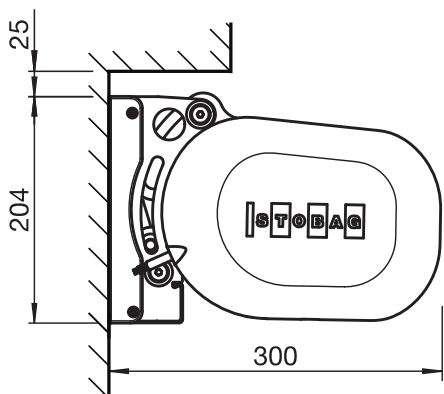


EN 13561

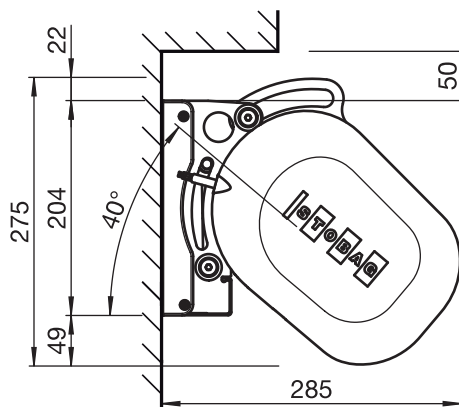
Garantie

- 5 Jahre
Ab Werk 2 Jahre, optional + 3 Jahre durch Garantieverlängerung

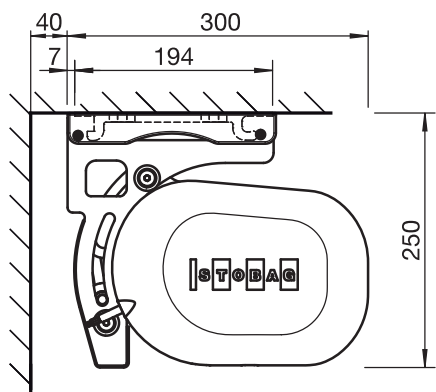
Technik (Masse in mm)



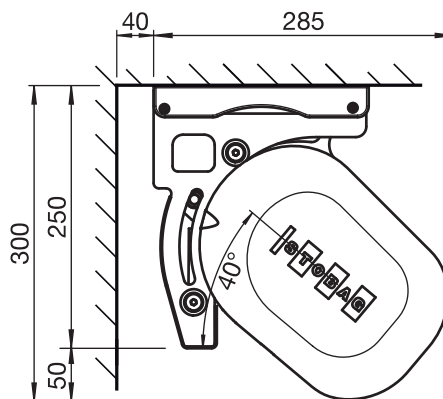
BX8000
Wandmontage



BX8000
Wandmontage 40°



BX8000
Deckenmontage



BX8000
Deckenmontage 40°