

Fiche produit



Caractéristiques du produit

- Plus petit caisson des stores à caisson STOBAG, avec une hauteur de seulement 10 cm
- Caisson arrondi
- Quand le store est fermé, la toile et les bras sont protégés dans le caisson
- Système de montage facile à accrocher (montage rapide)
- Le profil de raccord mural optionnel empêche l'eau de pénétrer entre le store et la façade
- En option : Cache pour les consoles

Dimensions

- Largeur min. 185 cm, max. 500 cm
- Avancée min. 150 cm, max. 225 cm

Méthode de montage et inclinaison

- Montage en façade
- Montage sous dalle
- Montage sur chevrons
- Inclinaison du store réglable de 0° à 90°

Résistance au vent

- Beaufort 5 (38.5 km/h)
La classe de résistance au vent peut varier en fonction de la version et des dimensions

Entraînement / commande

- Entraînement motorisé
- En option : Mécanisme à manivelle
- Commande au choix par interrupteur filaire, télécommande radio, systèmes smart home (par ex. KNX, TaHoma)
- Automatisation en option avec capteur solaire, capteur de vent ou de pluie

Couleurs d'armature

- STOBAG Classic Colors C10 (RAL 9016), C12 (RAL 9010), C28 (RAL 9006), C30 (RAL 9007), C34 (DB703), C48 (RAL 7022), C50 (RAL 7016), C52 (RAL 9005)
- Couleurs optionnelles : Lifestyle (mate et structurée) et Rainbow

Toile

- Acryl
- Oeko Weave
- Fire

Certificats / récompenses

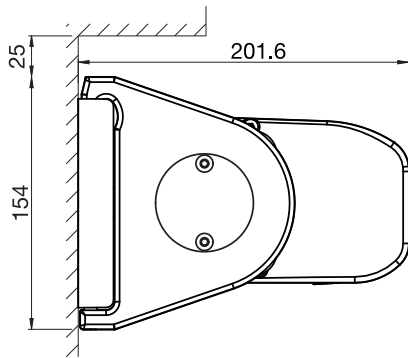


EN 13561

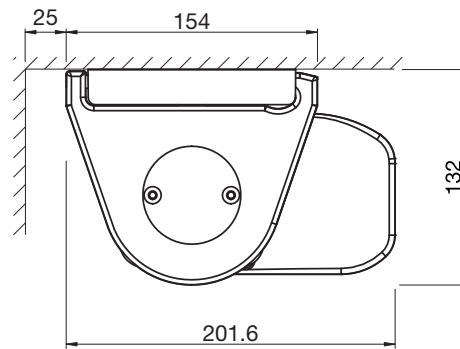
Garantie

- 5 ans
2 ans départ usine, en option + 3 ans par extension de garantie

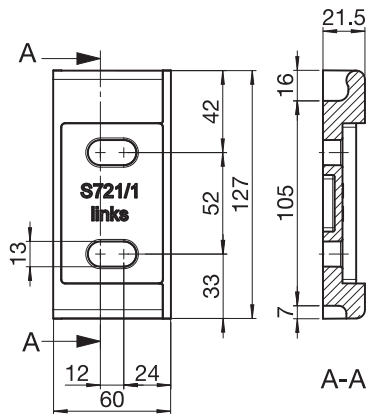
Technique (dimensions en mm)



BX1500
Montage en façade
Montage avec support S721/1



BX1500
Montage sous dalle
Montage avec support S721/1



BX1500
S721/1
Support