

Produktdatenblatt



Produktmerkmale

- Kleinster Schutzkasten unter den STOBAG Kassettenmarkisen, Kastenhöhe nur 10 cm
- Abgerundeter Kasten
- Im geschlossenen Zustand Tuch und Arme im Kasten geschützt
- Einfaches, bewährtes Montagesystem zum Einhängen (zeitsparende Montage)
- Optionales Wandanschlussprofil verhindert Regenwasser zwischen Fassade und Markise
- Optionales: Konsolenabdeckprofil

Masse

- Breite min. 185 cm, max. 500 cm
- Ausladung min. 150 cm, max. 225 cm

Montageart und Neigung

- Wandmontage
- Deckenmontage
- Dachsparrenmontage
- Markisenneigung von 0° bis 90° einstellbar

Windwiderstand

- Beaufort 5 (38.5 km/h)
Je nach Ausführung und Dimension kann die Windwiderstandsklasse variieren

Antrieb / Steuerung

- Motorantrieb
- Optional: Getriebe mit Handkurbel
- Bedienung wahlweise über kabelgebundenen Schalter, Funkfernbedienung, Smart-Home-Systeme (z. B. KNX, TaHoma)
- Optionale Automatik durch Sonnen-, Wind-, Regensensor

Gestellfarben

- STOBAG Classic Colors C10 (RAL 9016), C12 (RAL 9010), C28 (RAL 9006), C30 (RAL 9007), C34 (DB703), C48 (RAL 7022), C50 (RAL 7016), C52 (RAL 9005)
- Optionale Farben: Lifestyle (Matt und Struktur) und Rainbow

Tuch

- Acryl
- Oeko Weave
- Fire

Zertifikate / Awards

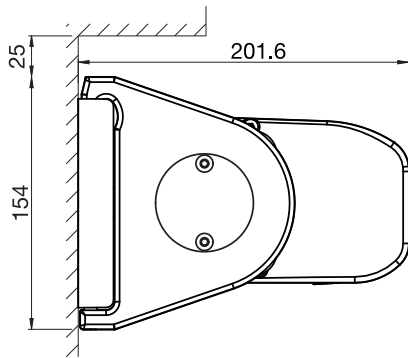


EN 13561

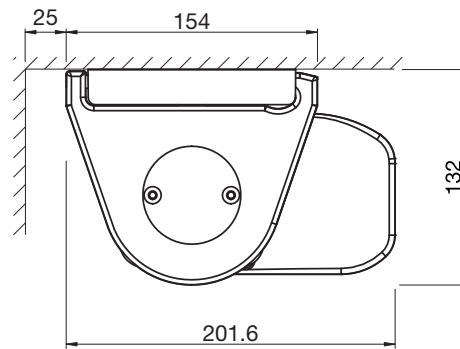
Garantie

- 5 Jahre
Ab Werk 2 Jahre, optional + 3 Jahre durch Garantieverlängerung

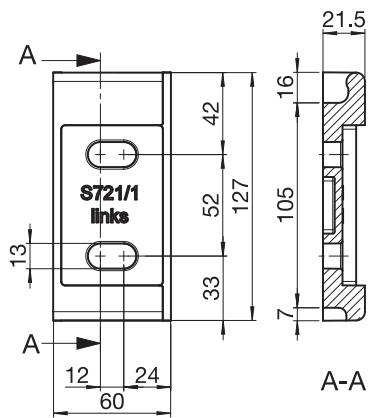
Technik (Masse in mm)



BX1500
Wandmontage
Montage mit Konsole S721/1



BX1500
Deckenmontage
Montage mit Konsole S721/1



BX1500
S721/1
Konsole