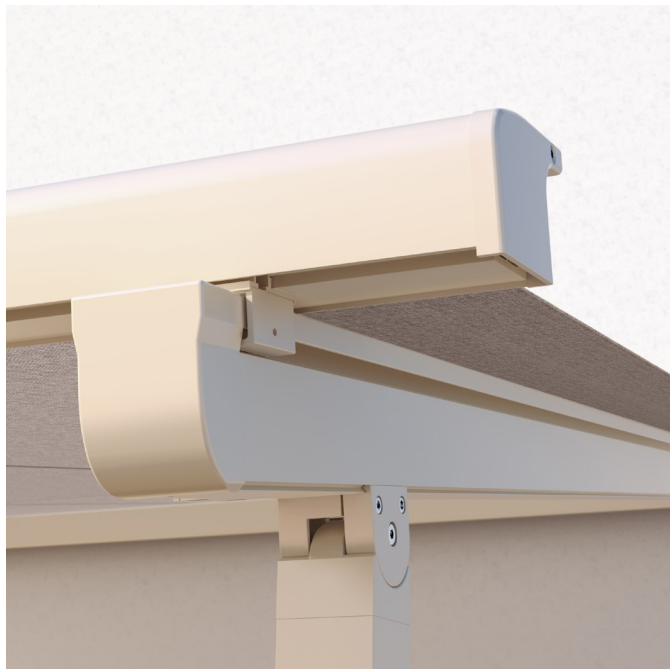


## Scheda tecnica del prodotto



### Caratteristiche del prodotto

- Tenda a pergola con telo in tessuto
- Supporti e guide laterali posizionabili liberamente
- Sistema Stoblock automatico per un tensionamento preciso del tessuto
- Illuminazione integrata opzionale

### Misure

- Larghezza min 100 cm, max 700 cm, a partire da una larghezza di 601 cm con 3 binari guida
- Sporgenza min 140 cm, max 600 cm

### Altezza

- Min 55 cm, max 250 cm

### Tipo di montaggio e inclinazione

- Montaggio a parete, inclinazione da 0° a 25°
- Installazione a soffitto per mezzo di angolari, inclinazione da 0° a 25°
- Con pioggia, min 8° di inclinazione

### Resistenza al vento

- Beaufort 6 (49.5 km/h)

### Azionamento / base di controllo elettrico

- Azionamento a motore
- Controllo a scelta tramite interruttore a motore cablato, radiocomando, sistemi casa intelligente (p. es. KNX, TaHoma)
- Sistema automatico opzionale con sensore per sole, vento e pioggia

### Colori delle strutture

- STOBAG Classic Colors C10 (RAL 9016), C12 (RAL 9010), C28 (RAL 9006), C30 (RAL 9007), C34 (DB703), C48 (RAL 7022), C50 (RAL 7016), C52 (RAL 9005)
- Colori opzionali secondo la gamma STOBAG LIFESTYLE o RAINBOW-Color

### Stoffa

- Acryl, Water
- Le possibilità di impiego dipendono dalla configurazione specifica del prodotto

### Illuminazione

- Illuminazione a LED Tunable White opzionale con funzione di regolazione dell'intensità
- Integrabile a scelta sul cassonetto e / o sulle guide
- Temperatura del colore: 2800 – 3200 K
- Flusso luminoso: 400 lm

### Certificati / awards

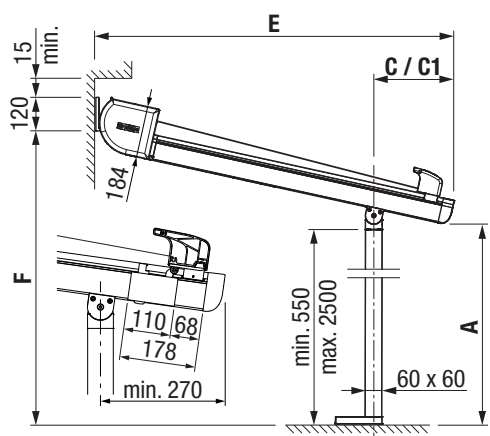


EN 13561

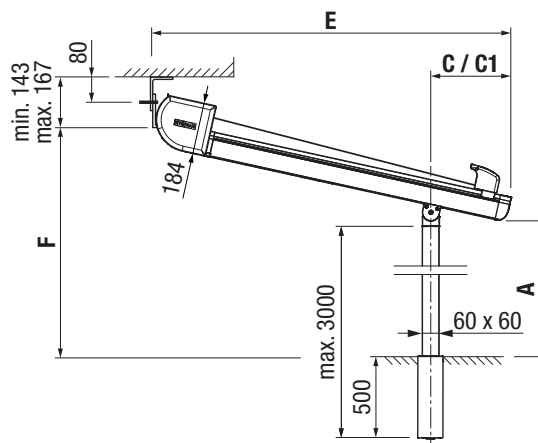
### Garanzia

- 5 anni  
Garanzia di fabbrica 2 anni, + 3 anni opzionali tramite estensione di garanzia

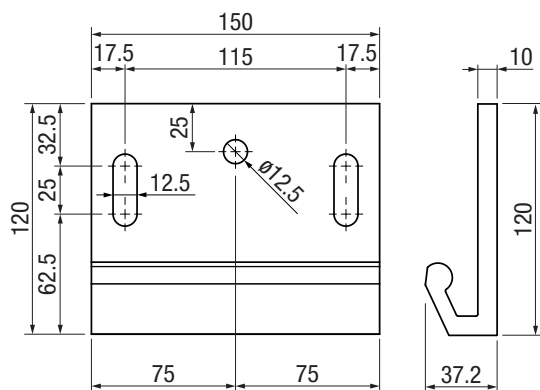
Dati tecnici (misure in mm)



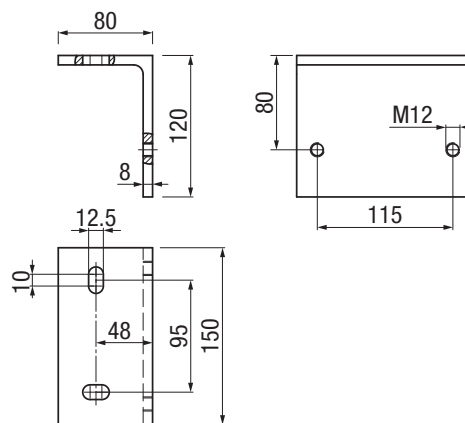
P3600  
Montaggio a parete con piastra di appoggio



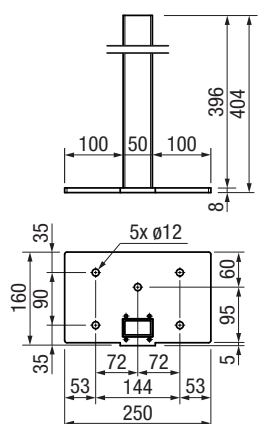
P3600  
Montaggio a soffitto con tubolari da interrare



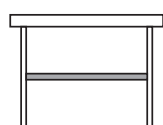
P3600  
Piastra standard



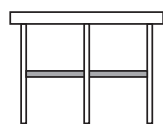
P3600  
P333  
Squadretta per soffitto



P3600  
P363  
Piantone in appoggio



1



1 + 1

P3600  
Possibili varianti  
tubo intermedio