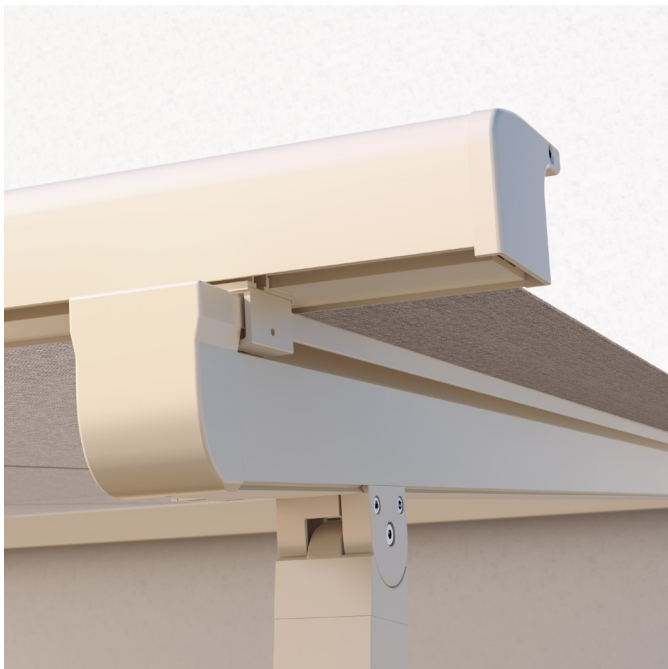


Fiche produit



Caractéristiques du produit

- Store de pergola avec tenture
- Montants et coulisses réglables individuellement
- Système STOBLOCK automatique pour une tension ferme
- Éclairage intégrable en option

Dimensions

- Largeur min. 100 cm, max. 700 cm, à partir de 601 cm de largeur avec 3 coulisses
- Avancée min. 140 cm, max. 600 cm

Hauteur

- Min. 55 cm, max. 250 cm

Méthode de montage et inclinaison

- Montage en façade, inclinaison de 0° à 25°
- Montage au plafond avec une équerre, inclinaison de 0° à 25°
- Inclinaison d'au moins 8° en cas de pluie

Résistance au vent

- Beaufort 6 (49.5 km/h)

Entraînement / commande

- Entraînement motorisé
- Commande au choix par interrupteur filaire, télécommande radio, systèmes smart home (par ex. KNX, TaHoma)
- Automatisation en option avec capteur solaire, capteur de vent ou de pluie

Couleurs d'armature

- STOBAG Classic Colors C10 (RAL 9016), C12 (RAL 9010), C28 (RAL 9006), C30 (RAL 9007), C34 (DB703), C48 (RAL 7022), C50 (RAL 7016), C52 (RAL 9005)
- Couleurs en option selon la palette de couleurs STOBAG LIFESTYLE ou RAINBOW-Color

Toile

- Acryl, Water
- Les possibilités d'utilisation découlent de la configuration spécifique du produit

Éclairage

- Éclairage LED Tunable White en option avec fonction de modulation
- Intégrable en option dans le caisson et / ou les coulisses
- Température de couleur : 2800 – 3200 K
- Flux lumineux : 400 lm

Certificats / récompenses

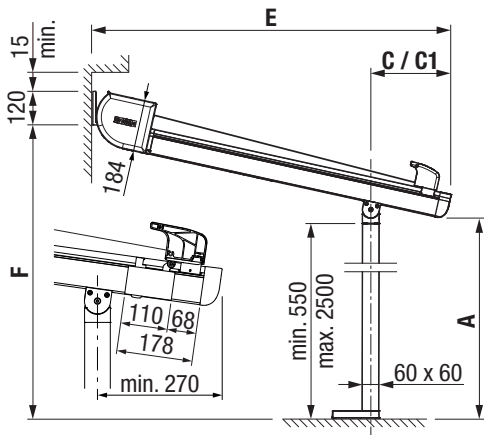


EN 13561

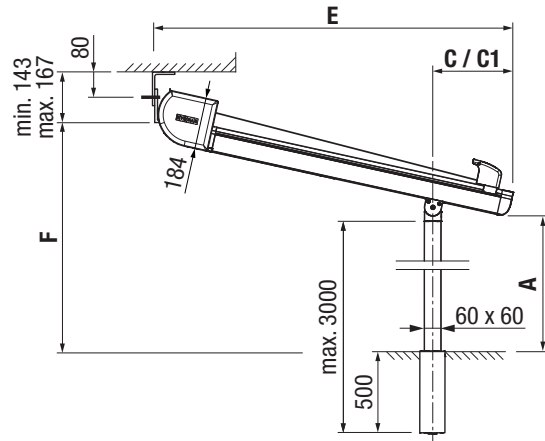
Garantie

- 5 ans
2 ans départ usine, en option + 3 ans par extension de garantie

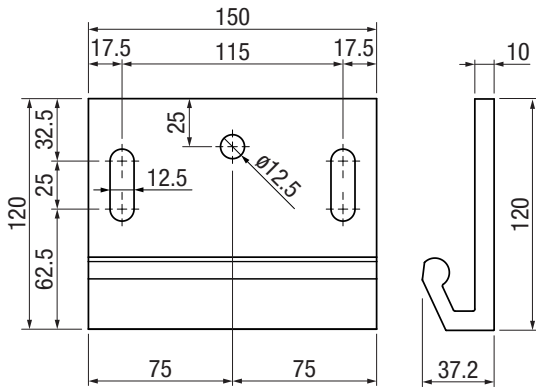
Technique (dimensions en mm)



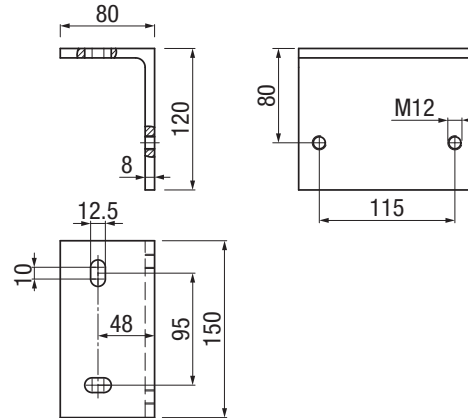
P3600
Montage en façade avec plaque de base



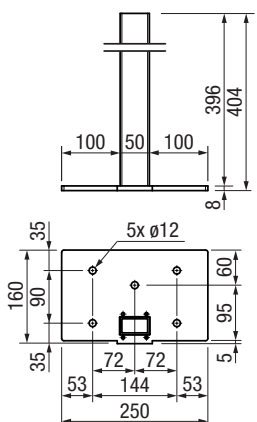
P3600
Montage sous dalle avec douille de sol



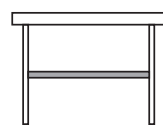
P3600
Support standard



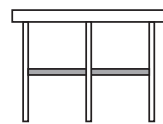
P3600
P333
Equerre pour fixation sous dalle



P3600
P363
Plaque de base



1



1 + 1

P3600
Variantes de barres
de roulement possibles