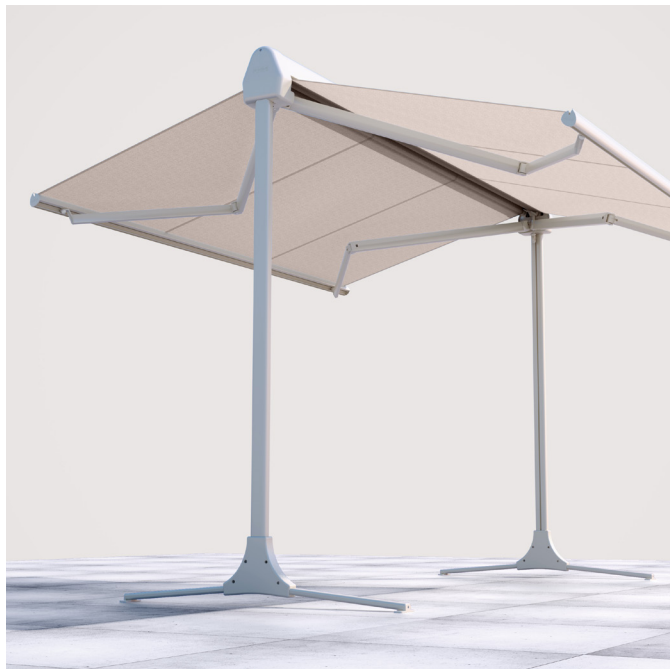


Fiche produit



Caractéristiques du produit

- Fixation sur pieds transversaux ou douilles encastrées
- Les deux côtés se déploient simultanément
- Gouttière intégrée à la barre de charge pour évacuer l'eau de pluie
- Hauteur des montants : 260 cm
- En option : housse de protection

Dimensions

- Largeur min. 315 cm, max. 555 cm
- Avancée min. 300 cm, max. 450 cm

Méthode de montage et inclinaison

- Store autoportant
- 10° – 20°

Résistance au vent

- Beaufort 5 (38.5 km/h)
La classe de résistance au vent peut varier en fonction de la version et des dimensions

Entraînement / commande

- Entraînement motorisé
- Commande au choix par interrupteur filaire, télécommande radio, systèmes smart home (par ex. KNX, TaHoma)
- Automatisation en option avec capteur solaire, capteur de vent ou de pluie

Couleurs d'armature

- STOBAG Classic Colors C10 (RAL 9016), C12 (RAL 9010), C28 (RAL 9006), C30 (RAL 9007), C34 (DB703), C48 (RAL 7022), C50 (RAL 7016), C52 (RAL 9005)
- Couleurs optionnelles : Lifestyle (mate et structurée) et Rainbow

Toile

- Acryl et Oeko Weave
- Water
- Fire

Certificats / récompenses

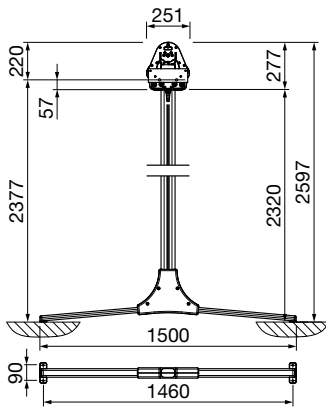


EN 13561

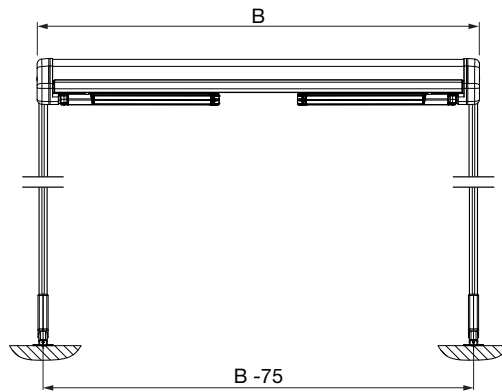
Garantie

- 5 ans
2 ans départ usine, en option + 3 ans par extension de garantie

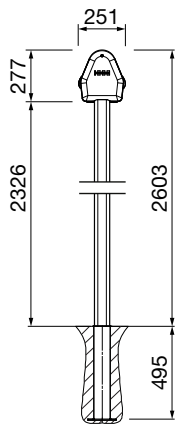
Technique (dimensions en mm)



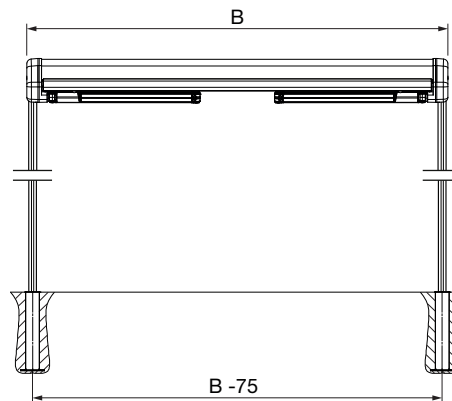
OS4000
Version à 2 montants OS416/1
avec pieds transversaux OS412



OS4000
Version OS416/1
avec pieds transversaux



OS4000
Version à 2 montants OS416/2
avec douilles OS315



OS4000
Version OS416/2
avec douilles