

Fiche produit



Caractéristiques du produit

- Store pour grande surface avec bras télescopiques
- Ombrage de grande surface jusqu'à 90 m²
- En option : auvent S247/3 et volant

Dimensions

- Largeur min. 395 cm, max. 1800 cm
- Avancée min. 350 cm, max. 500 cm

Méthode de montage et inclinaison

- Montage en façade
- Montage sous dalle
- Inclinaison de 5° à 22°

Résistance au vent

- Beaufort 5 (38.5 km/h)
- La classe de résistance au vent peut varier en fonction de la version et des dimensions

Entraînement / commande

- Moteur, avec moteur tandem à partir de 650 cm de large
- Commande au choix par interrupteur filaire, télécommande radio, systèmes smart home (par ex. KNX, TaHoma)
- Automatisation en option avec capteur solaire, capteur de vent ou de pluie

Couleurs d'armature

- STOBAG Classic Colors C10 (RAL 9016), C12 (RAL 9010), C28 (RAL 9006), C30 (RAL 9007), C34 (DB703), C48 (RAL 7022), C50 (RAL 7016), C52 (RAL 9005)
- Couleurs optionnelles : Lifestyle (mate et structurée) et Rainbow

Toile

- Acryl et Oeko Weave
- Water
- Fire

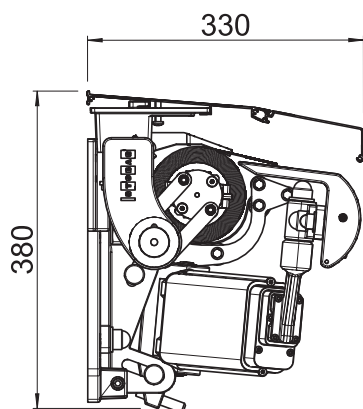
Certificats / récompenses



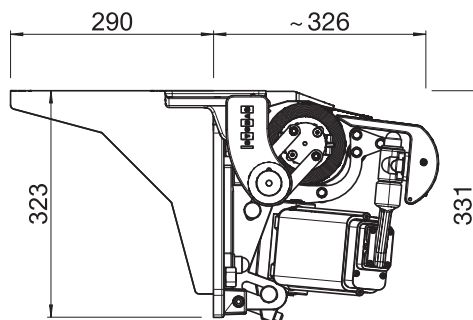
EN 13561

Garantie

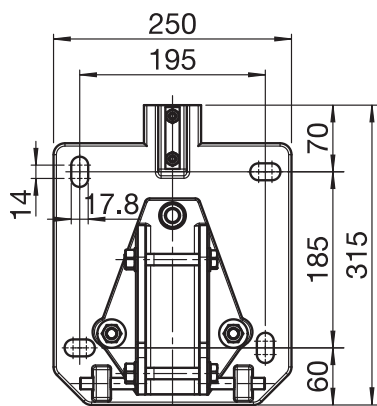
- 5 ans
- 2 ans départ usine, en option + 3 ans par extension de garantie



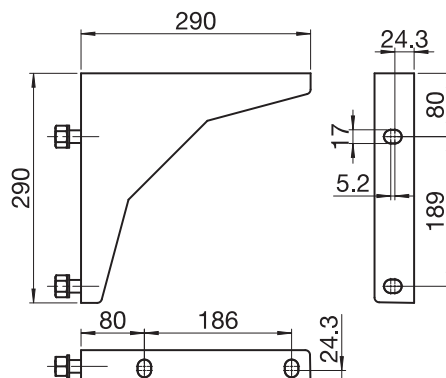
S2160/2
Montage en façade
avec auvent en option S247/3



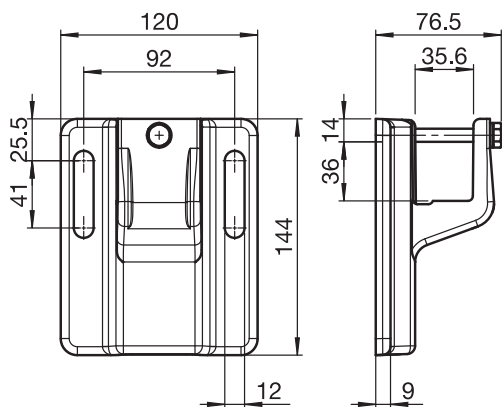
S2160/2
Montage sous dalle



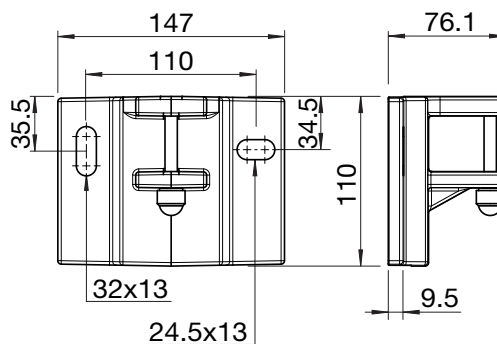
S2160/2
S340 plaque de base
S341 palier intermédiaire support pour façade / sous dalle



S2160/2
S346
Equerre sous dalle



S2160/2
S221/1
Support sous dalle



S2160/2
S221/3-1
Support pour façade