

## Scheda tecnica del prodotto



### Caratteristiche del prodotto

- Il cassonetto chiuso protegge dalle intemperie
- Diverse opzioni di montaggio a parete, a soffitto o con fissaggio ai travetti
- Sistema di montaggio da agganciare semplice e collaudato
- Inclinazione della tenda regolabile fino a 90°, a seconda del tipo di montaggio
- Barra finale a scelta quadrata o rotonda
- Profilo copri supporto opzionale
- Il profilo di collegamento a parete opzionale impedisce il passaggio dell'acqua piovana tra la facciata e la tenda.

### Misure

- Larghezza min 188 cm, max 550 cm
- Sporgenza min 160 cm, max 300 cm

### Tipo di montaggio e inclinazione

- Montaggio a parete  
inclinazione da 0° a 80°
- Installazione a soffitto e sulle travi  
inclinazione da 5° a 90°

### Resistenza al vento

- Beaufort 5 (38.5 km/h)  
La classe di resistenza al vento può variare a seconda del modello e delle dimensioni

### Azionamento / base di controllo elettrico

- Azionamento a motore
- Opzionale: Arganello con manovella
- Controllo a scelta tramite interruttore a motore cablato, radiocomando, sistemi casa intelligente (p. es. KNX, TaHoma)
- Sistema automatico opzionale con sensore per sole, vento e pioggia

### Colori delle strutture

- STOBAG Classic Colors C10 (RAL 9016), C12 (RAL 9010), C28 (RAL 9006), C30 (RAL 9007), C34 (DB703), C48 (RAL 7022), C50 (RAL 7016), C52 (RAL 9005)
- Colori opzionali: Lifestyle (opaco e strutturato) e Rainbow

### Stoffa

- Acrilico ed Oeko Weave
- Soltis Lounge 96, microperforato
- Water
- Fire

### Certificati / awards

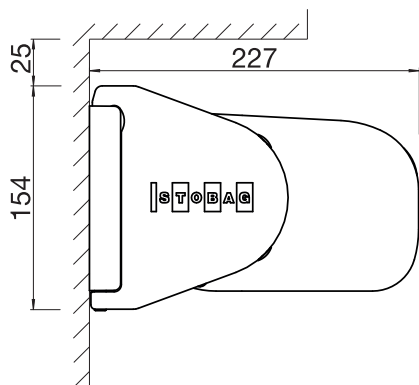


EN 13561

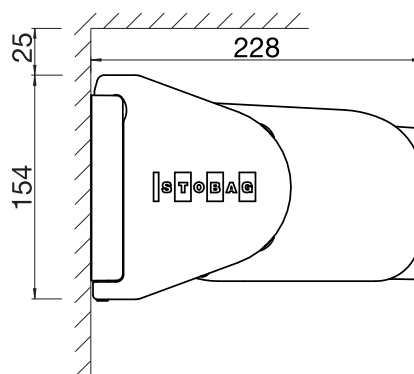
### Garanzia

- 5 anni  
Garanzia di fabbrica 2 anni, + 3 anni opzionali tramite estensione di garanzia

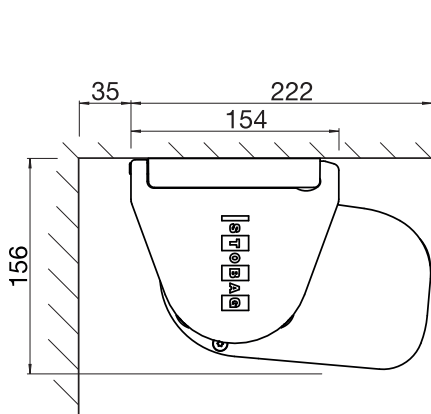
Dati tecnici (misure in mm)



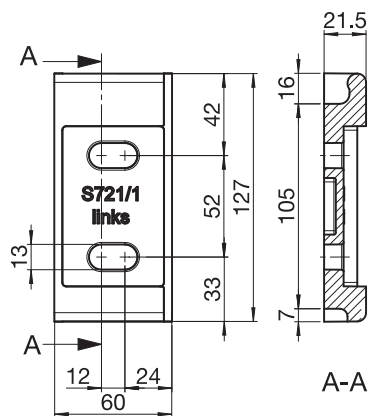
**BX2000**  
Montaggio a parete  
Frontalino arrotondato



**BX2000**  
Montaggio a parete  
Frontalino quadrato



**BX2000**  
Montaggio a soffitto  
Frontalino arrotondato



**BX2000**  
S721/1  
Piastra di fissaggio