

Fiche produit



Caractéristiques du produit

- Le caisson fermé protège contre les intempéries.
- Différentes possibilités de montage sur façade, sous dalle ou sur chevrons
- Système de montage facile à accrocher
- Inclinaison du store réglable de 0° à 90°, selon le type de montage
- Barre de charge angulaire ou arrondie, au choix
- Cache optionnel pour les consoles
- Le profil de raccord mural optionnel empêche l'eau de pénétrer entre le store et la façade

Dimensions

- Largeur min. 188 cm, max. 550 cm
- Avancée min. 160 cm, max. 300 cm

Méthode de montage et inclinaison

- Montage en façade
inclinaison de 0° à 80°
- Montage sous dalle et sur chevrons
inclinaison de 5° à 90°

Résistance au vent

- Beaufort 5 (38.5 km/h)
La classe de résistance au vent peut varier en fonction de la version et des dimensions

Entraînement / commande

- Entraînement motorisé
- En option : Mécanisme à manivelle
- Commande au choix par interrupteur filaire, télécommande radio, systèmes smart home (par ex. KNX, TaHoma)
- Automatisation en option avec capteur solaire, capteur de vent ou de pluie

Couleurs d'armature

- STOBAG Classic Colors C10 (RAL 9016), C12 (RAL 9010), C28 (RAL 9006), C30 (RAL 9007), C34 (DB703), C48 (RAL 7022), C50 (RAL 7016), C52 (RAL 9005)
- Couleurs optionnelles : Lifestyle (mate et structurée) et Rainbow

Toile

- Acryl et Oeko Weave
- Soltis Lounge 96, microperforé
- Water
- Fire

Certificats / récompenses

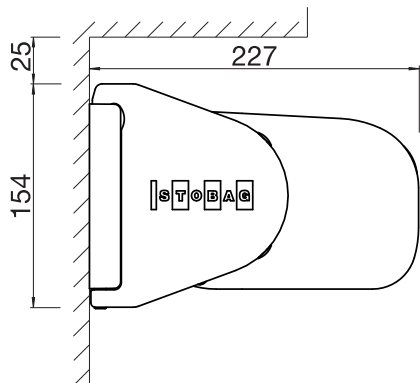


EN 13561

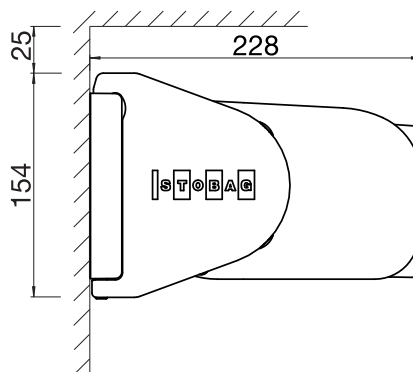
Garantie

- 5 ans
2 ans départ usine, en option + 3 ans par extension de garantie

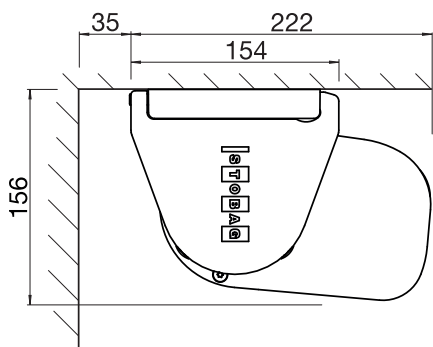
Technique (dimensions en mm)



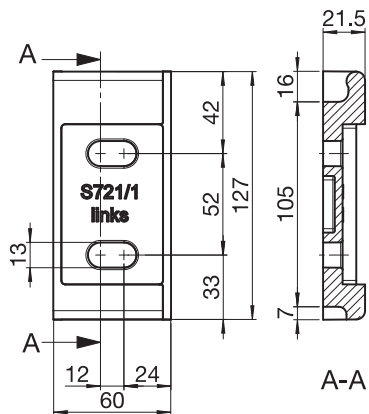
BX2000
Montage en façade
Barre de charge arrondie



BX2000
Montage en façade
Barre de charge carrée



BX2000
Montage sous dalle
Barre de charge arrondie



BX2000
S721/1
Support