

Scheda tecnica del prodotto



Caratteristiche del prodotto

- Tenda da sole cassonata cubica
- In posizione ritratta, il cassonetto di protezione cubico protegge dalle intemperie la stoffa e i bracci articolati classici
- Canale di scarico dell'acqua nel cassonetto di protezione per ridurre l'accumulo di umidità
- Unità elettroniche elegantemente celate all'interno del cassonetto
- Il giunto basculante integrato garantisce una chiusura perfetta del cassonetto
- Posizione variabile delle piastre per un fissaggio flessibile
- Opzionale: Volantino abbassabile motorizzato
- Opzioni disponibili: Illuminazione a LED Tunable White integrata nel cassonetto e / o nella barra finale
- Profilo di collegamento a parete opzionale per un passaggio diretto a filo tra facciata e cassonetto

Misure

- BX4000: larghezza min 214 cm, max 600 cm
sporgenza min 150 cm, max 350 cm
- BX4700: larghezza min 215 cm, max 700 cm
sporgenza min 150 cm, max 400 cm

Tipo di montaggio e inclinazione

- Montaggio a parete (per BX4000 anche installazione a soffitto)
- Montaggio nella nicchia
- Inclinazione 5° - 35°

Resistenza al vento

- Beaufort 5 (da 28.5 km/h a 38.5 km/h)
BX4700 fino a 3 m di sporgenza e senza volantino abbassabile:
Beaufort 6 (49.5 km/h)
La classe di resistenza al vento può variare a seconda del modello e delle dimensioni

Azionamento / base di controllo elettrico

- Azionamento a motore
- Controllo a scelta tramite interruttore a motore cablato, radiocomando, sistemi casa intelligente (p. es. KNX, TaHoma)
- Sistema automatico opzionale con sensore per sole, vento e pioggia

Colori delle strutture

- STOBAG Classic Colors C10 (RAL 9016), C12 (RAL 9010), C28 (RAL 9006), C30 (RAL 9007), C34 (DB703), C48 (RAL 7022), C50 (RAL 7016), C52 (RAL 9005)
- Colori opzionali: Lifestyle (opaco e strutturato) e Rainbow

Stoffa

- Acrilico ed Oeko Weave
- Soltis Lounge 96, microperforato
- Water
- Fire
- CAMABOX BX4700 con volantino abbassabile:
Acryl / Soltis Horizon 86 / Soltis Harmony 88 / Soltis Perform 92 / Screens 1% / Screens 5% / Water / Fire

Illuminazione

- BX4700: Luce LED opzionale anteriore nella barra finale con funzione di regolazione dell'intensità
- Luce LED opzionale posteriore fissata al tubo portante con funzione di regolazione dell'intensità

Certificati / awards



EN 13561



reddot award 2017
reddot award 2022



GERMAN
DESIGN
AWARD
WINNER
2019

GERMAN
DESIGN
AWARD
WINNER
2023

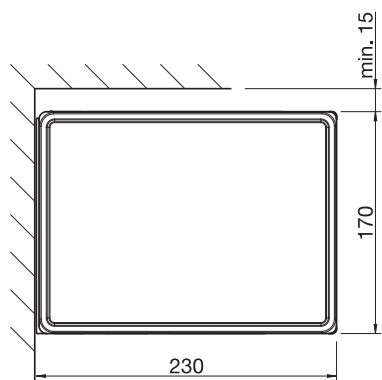


DESIGN
AWARD
2023

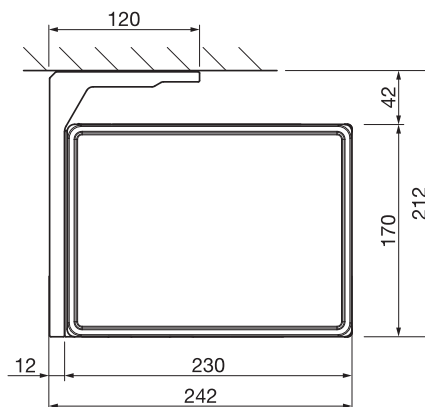
Garanzia

- 5 anni
Garanzia di fabbrica 2 anni, + 3 anni opzionali tramite estensione di garanzia

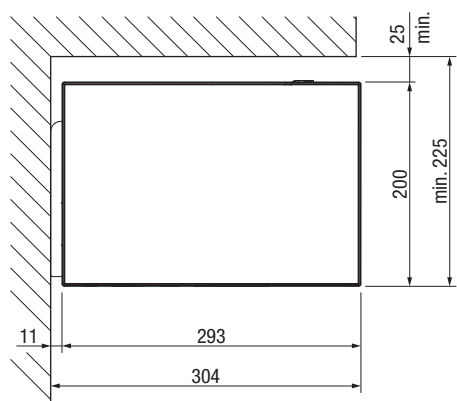
Dati tecnici (misure in mm)



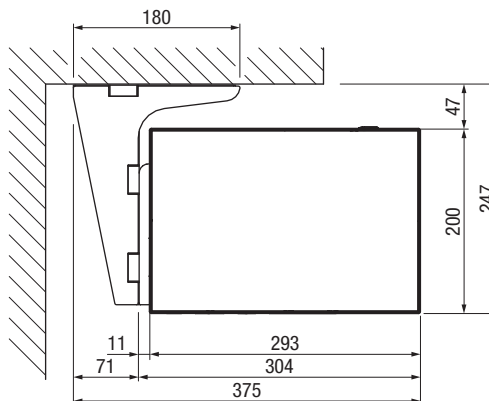
BX4000
Montaggio a parete



BX4000
Montaggio a soffitto



BX4700
Montaggio a parete



BX4700
Montaggio a soffitto