

Fiche produit



Caractéristiques du produit

- Store à caisson cubique
- Le caisson cubique protège la toile et les bras articulés contre les intempéries quand le store est fermé
- La gouttière intégrée au caisson réduit l'accumulation d'humidité
- Unités électroniques élégamment dissimulées dans le caisson
- Joint basculant intégré pour une fermeture parfaite du caisson
- Position variable des consoles pour une fixation flexible
- En option : volant abaissable motorisé
- En option : éclairage LED Tunable White intégré au caisson et/ou à la barre de charge
- Le profil de raccord mural optionnel assure le joint avec la façade

Dimensions

- BX4000 : Largeur min. 214 cm, max. 600 cm
Avancée min. 150 cm, max. 350 cm
- BX4700 : Largeur min. 215 cm, max. 700 cm
Avancée min. 150 cm, max. 400 cm

Méthode de montage et inclinaison

- Montage en façade (avec BX4000 montage sous dalle également possible)
- Montage dans une niche d'angle
- Inclinaison de 5° à 35°

Résistance au vent

- Beaufort 5 (de 28.5 km/h à 38.5 km/h)
BX4700 avec avancée allant jusqu'à 3 m et sans VA :
- Beaufort 6 (49.5 km/h)
- La classe de résistance au vent peut varier en fonction de la version et des dimensions

Entraînement / commande

- Entraînement motorisé
- Commande au choix par interrupteur filaire, télécommande radio, systèmes smart home (par ex. KNX, TaHoma)
- Automatisation en option avec capteur solaire, capteur de vent ou de pluie

Couleurs d'armature

- STOBAG Classic Colors C10 (RAL 9016), C12 (RAL 9010), C28 (RAL 9006), C30 (RAL 9007), C34 (DB703), C48 (RAL 7022), C50 (RAL 7016), C52 (RAL 9005)
- Couleurs optionnelles : Lifestyle (mate et structurée) et Rainbow

Toile

- Acryl et Oeko Weave
- Soltis Lounge 96, microperforé
- Water
- Fire
- CAMABOX BX4700 avec Volant-Plus abaissable :
Acryl / Soltis Horizon 86 / Soltis Harmony 88 / Soltis Perform 92 / Screens 1% / Screens 5% / Water / Fire

Éclairage

- BX4700 : Eclairage LED optionnel à l'avant dans la barre de charge avec fonction de modulation
- Eclairage LED optionnel à l'arrière sur le tube porteur avec fonction de modulation

Certificats / récompenses



EN 13561



reddot award 2017
reddot award 2022



GERMAN
DESIGN
AWARD
WINNER
2019

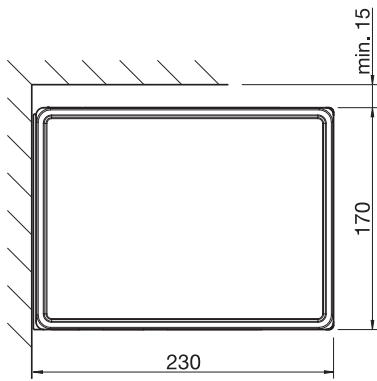
GERMAN
DESIGN
AWARD
WINNER
2023



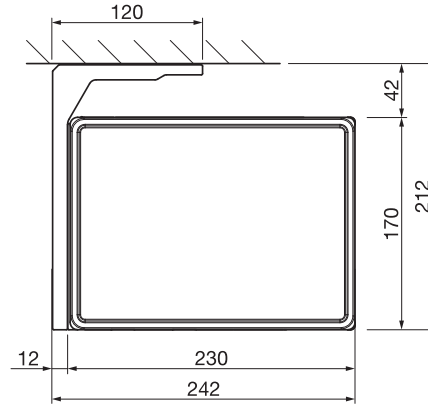
Garantie

- 5 ans
2 ans départ usine, en option + 3 ans par extension de garantie

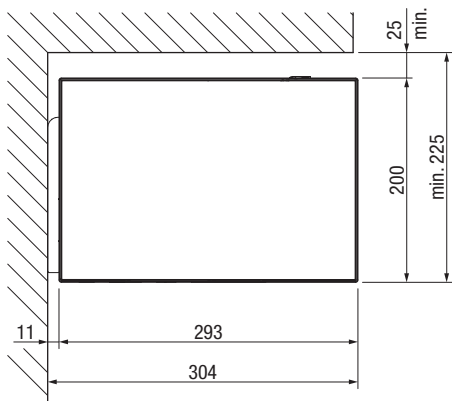
Technique (dimensions en mm)



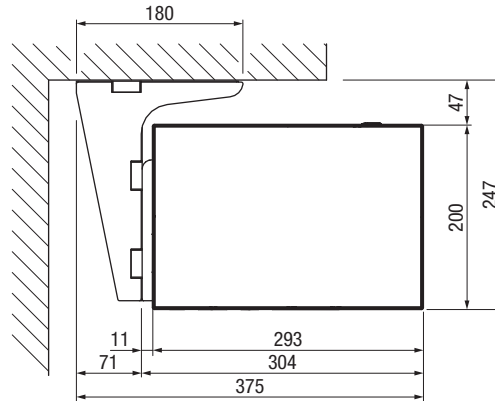
BX4000
Montage en façade



BX4000
Montage sous dalle



BX4700
Montage en façade



BX4700
Montage sous dalle