

Produktdatenblatt



Produktmerkmale

- Kubische Kassettenmarkise
- Kubischer Schutzkasten schützt das Tuch und die Gelenkarme im geschlossenen Zustand vor Witterungseinflüssen
- Wasser-Ableitungskanal im Schutzkasten zur Reduzierung von Feuchtigkeitsanstau
- Elektroneinheiten elegant im Kasten verborgen
- Integriertes Kippgelenk sorgt für ein perfektes Schliessen des Kastens
- Variable Konsolenposition für flexible Befestigung
- Optional wählbar: motorisiertes absenkbares Volant-Plus
- Optional wählbar: LED-Beleuchtung Tunable White im Kasten und / oder Ausfallprofil integriert
- Optionales Wandanschlussprofil für einen direkt bündigen Übergang von Fassade zu Kasten

Masse

- BX4000: Breite min. 214 cm, max. 600 cm
Ausladung min. 150 cm, max. 350 cm
- BX4700: Breite min. 215 cm, max. 700 cm
Ausladung min. 150 cm, max. 400 cm

Montageart und Neigung

- Wandmontage (bei BX4000 auch Deckenmontage)
- Ecknischenmontage
- 5° – 35° Neigung

Windwiderstand

- Beaufort 5 (28.5 km/h bis 38.5 km/h)
BX4700 bis 3 m Ausladung und ohne AV: Beaufort 6 (49.5 km/h)
Je nach Ausführung und Dimension kann die Windwiderstandsklasse variieren

Antrieb / Steuerung

- Motorantrieb
- Bedienung wahlweise über kabelgebundenen Schalter, Funkfernbedienung, Smart-Home-Systeme (z. B. KNX, TaHoma)
- Optionale Automatik durch Sonnen-, Wind-, Regensensor

Gestellfarben

- STOBAG Classic Colors C10 (RAL 9016), C12 (RAL 9010), C28 (RAL 9006), C30 (RAL 9007), C34 (DB703), C48 (RAL 7022), C50 (RAL 7016), C52 (RAL 9005)
- Optionale Farben: Lifestyle (Matt und Struktur) und Rainbow

Tuch

- Acryl und Oeko Weave
- Soltis Lounge 96, mikroperforiert
- Water
- Fire
- CAMABOX BX4700 mit absenkbarem Volant-Plus:
Acryl / Soltis Horizon 86 / Soltis Harmony 88 / Soltis Perform 92 / Screens 1% / Screens 5% / Water / Fire

Beleuchtung

- BX4700: Optionales LED Licht vorne im Ausfallprofil mit Dimmfunktion
- Optionales LED Licht hinten am Tragrohr angebracht mit Dimmfunktion

Zertifikate / Awards



EN 13561

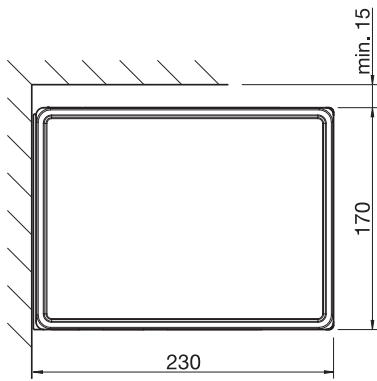
reddot award 2017
reddot award 2022GERMAN DESIGN AWARD WINNER 2019
GERMAN DESIGN AWARD WINNER 2023

DESIGN AWARD 2023

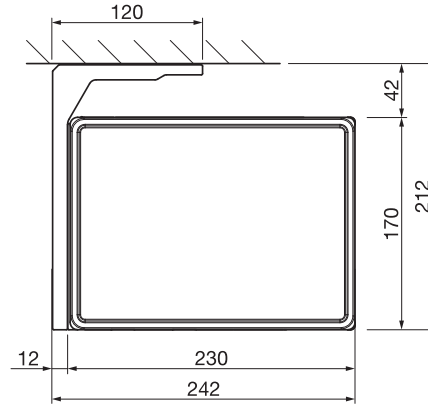
Garantie

- 5 Jahre
Ab Werk 2 Jahre, optional + 3 Jahre durch Garantieverlängerung

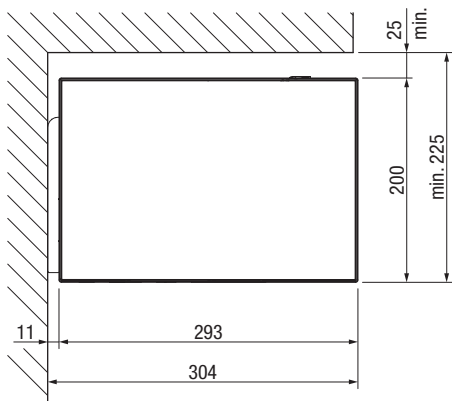
Technik (Masse in mm)



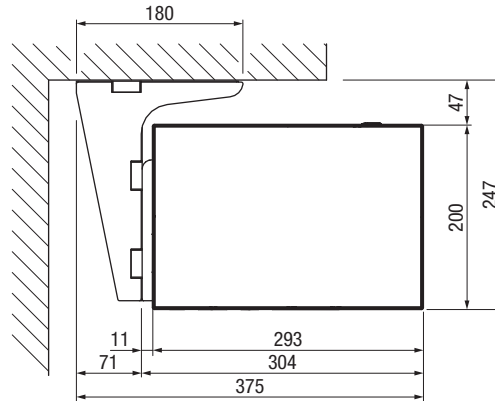
BX4000
Wandmontage



BX4000
Deckenmontage



BX4700
Wandmontage



BX4700
Deckenmontage