

Produktdatenblatt



Produktmerkmale

- Für Beschattungsfläche bis zu 45 m²
- Geschlossene Kasten schützt Markise vor Witterungseinflüssen
- Befestigung mittels Betonsockel oder eingelassenen Bodenhülsen
- Linke und rechte Beschattungsfläche individuell bedienbar
- Stützhöhe: min. 300 cm / max. 700 cm
- Optional wählbar: Volant oder absenkbares Volant-Plus sowie Getriebe mit Handkurbel

Masse

- Breite min. 210 cm, max. 662 cm
- Ausladung min. 300 cm, max. 700 cm

Montageart und Neigung

- Freistehende Markise
- 5° – 35°

Windwiderstand

- Beaufort 5 (38.5 km/h)
Je nach Ausführung und Dimension kann die Windwiderstandsklasse variieren

Antrieb / Steuerung

- Motorantrieb
- Bedienung wahlweise über kabelgebundenen Schalter, Funkfernbedienung, Smart-Home-Systeme (z. B. KNX, TaHoma)
- Optionale Automatik durch Sonnen-, Wind-, Regensensor

Gestellfarben

- STOBAG Classic Colors C10 (RAL 9016), C12 (RAL 9010), C28 (RAL 9006), C30 (RAL 9007), C34 (DB703), C48 (RAL 7022), C50 (RAL 7016), C52 (RAL 9005)
- Optionale Farben: Lifestyle (Matt und Struktur) und Rainbow

Tuch

- Acryl und Oeko Weave
- Water
- Fire
- Absenkbarer Volant-Plus:
Acryl / Soltis Horizon 86 / Soltis Harmony 88 / Soltis Perform 92 / Screens 1% / Screens 5% / Twilight / Water / Fire

Zertifikate / Awards

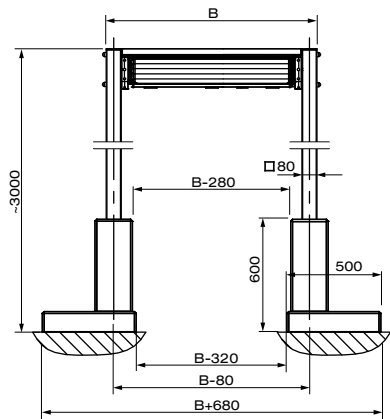


EN 13561

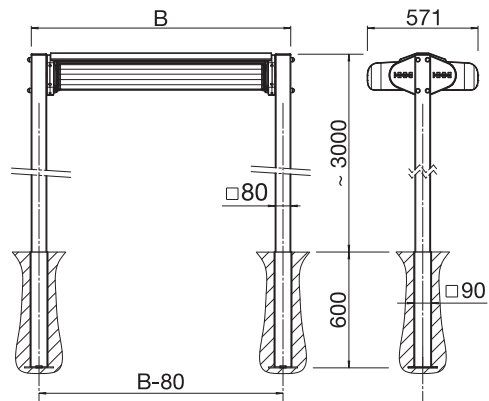
Garantie

- 5 Jahre
Ab Werk 2 Jahre, optional + 3 Jahre durch Garantieverlängerung

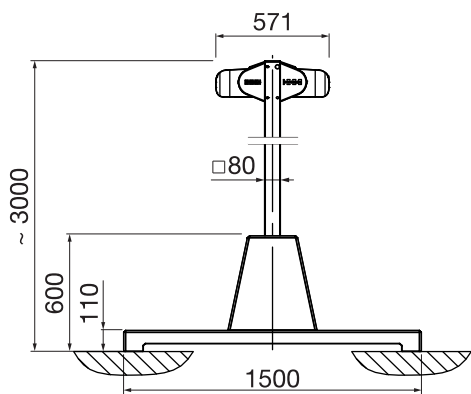
Technik (Masse in mm)



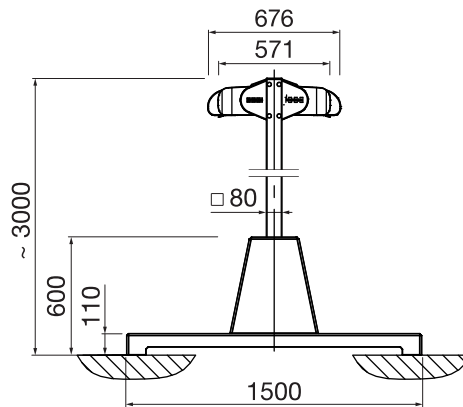
OS7000
Mit Betonsockel



OS7000
Mit Bodenhülsen



OS7000
Mit Betonsockel



OS7000
Seitenansicht mit AV