

BAVONA Soft-Top

Tenda a pergola / a pavillon
TP6100

Scheda tecnica del prodotto



Caratteristiche del prodotto

- Tenda a pacchetto a pergola / a pavillon
- Sistema tetto con tenda a pacchetto, apribile
- Scarico dell'acqua integrato attraverso i supporti
- Tetto protettivo opzionale
- Illuminazione opzionale (adattabile)
- Vetrata laterale e frontale e tenda laterale integrabili in opzione e in modo modulare

Misure

- Larghezza min 200 cm, max 500 cm
- Sporgenza min 200 cm, max 600 cm

Altezza

- Min 70 cm, max 297 cm
- Altezza impianto max 320 cm (297 cm di supporto + 23 cm di tetto)

Tipo di montaggio e inclinazione

- Montaggio a parete, inclinazione 0°
- Autoportante, inclinazione 0°
- Tra due o più pareti / in luce, inclinazione 0°

Resistenza al vento

- Beaufort 7 (61.5 km/h)

Azionamento / base di controllo elettrico

- Azionamento a motore
- Controllo a scelta tramite interruttore a motore cablato, radiocomando, sistemi casa intelligente (p. es. KNX, TaHoma)
- Sistema automatico opzionale con sensore per sole, vento e pioggia

Colori delle strutture

- STOBAG Classic Colors C10 (RAL 9016), C12 (RAL 9010), C28 (RAL 9006), C30 (RAL 9007), C34 (DB703), C48 (RAL 7022), C50 (RAL 7016), C52 (RAL 9005)
- Tetto protettivo a scelta nei colori grigio C28 (RAL 9006), bianco C12 (RAL 9010), nero C52 (RAL 9005)
- Colori opzionali secondo la gamma STOBAG LIFESTYLE o RAINBOW-Colors

Stoffa

- Tenda a pacchetto: Resistant, Resistant Blockout, Soltis W96
- Ombreggiamento laterale / frontale: Soltis Horizon 86, Soltis Harmony 88, Soltis Perform 92, Soltis Veozip, Screens 1%, Screens 5%, Twilight
- Le possibilità di impiego dipendono dalla configurazione specifica del prodotto

Illuminazione

- Illuminazione a strisce LED opzionale sul canale di scarico dell'acqua con funzione di regolazione dell'intensità
- Temperatura del colore: 2800 - 3200 K (solo luce dimmerabile)
- Flusso luminoso: 400 lm

Certificati / awards

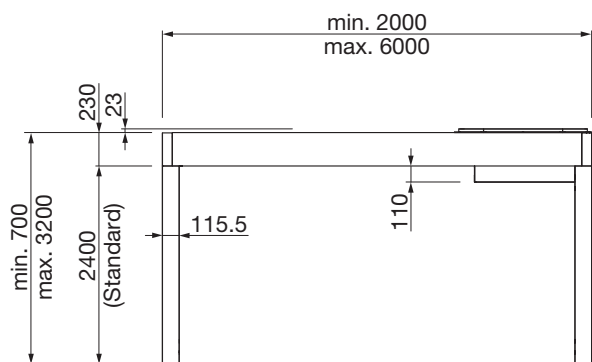


EN 13561

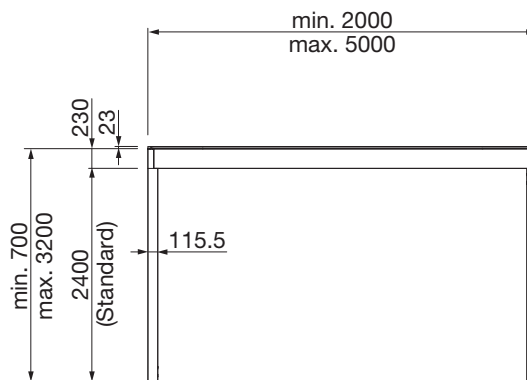
Garanzia

- 5 anni
Garanzia di fabbrica 2 anni, + 3 anni opzionali tramite estensione di garanzia

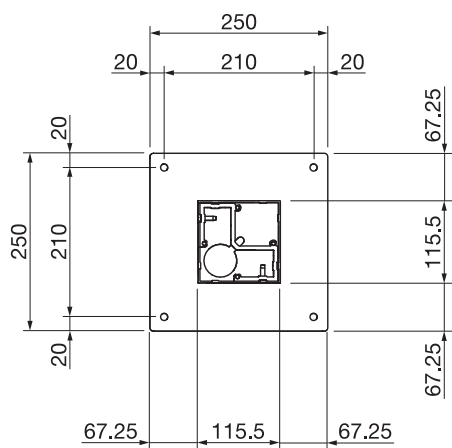
Dati tecnici (misure in mm)



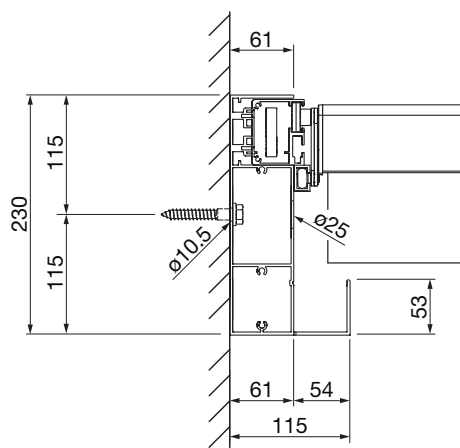
TP6100
Vista laterale



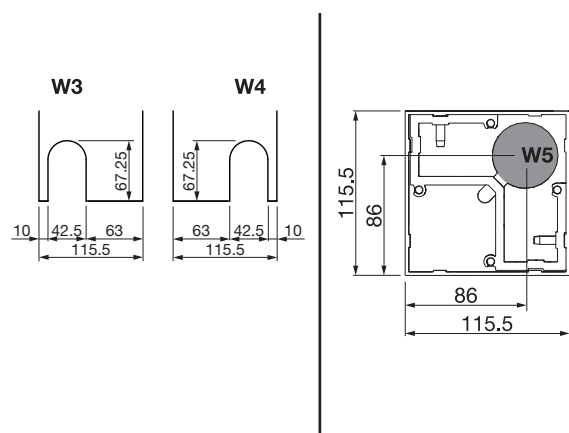
TP6100
Vista frontale



TP6100
Taglio piantone in appoggio TP313
(Standard)



TP6100
Taglio profilo di sostegno
(montaggio a soffitto)



TP6100
Dettaglio sistema deflusso acqua