

# BAVONA Soft-Top

Toile plissée pour pergola ou pavillon  
TP6100

## Fiche produit



### Caractéristiques du produit

- Toile plissée pour pergola ou pavillon
- Système de toit en toile plissée, peut être ouvert
- Écoulement de l'eau intégré à travers les poteaux
- Auvent optionnel
- Eclairage optionnel (adaptatif)
- Vitrage latéral et frontal ainsi que stores latéraux intégrables en option et de manière modulaire

### Dimensions

- Largeur min. 200 cm, max. 500 cm
- Avancée min. 200 cm, max. 600 cm

### Hauteur

- Min. 70 cm, max. 297 cm
- Hauteur max. de l'installation 320 cm (montant 297 cm + toit 23 cm)

### Méthode de montage et inclinaison

- Montage en façade, inclinaison de 0°
- Autoportant, inclinaison de 0°
- Encastré / embrasure, inclinaison 0°

### Résistance au vent

- Beaufort 7 (61.5 km/h)

### Entraînement / commande

- Entraînement motorisé
- Commande au choix par interrupteur filaire, télécommande radio, systèmes smart home (par ex. KNX, TaHoma)
- Automatisation en option avec capteur solaire, capteur de vent ou de pluie

### Couleurs d'armature

- STOBAG Classic Colors C10 (RAL 9016), C12 (RAL 9010), C28 (RAL 9006), C30 (RAL 9007), C34 (DB703), C48 (RAL 7022), C50 (RAL 7016), C52 (RAL 9005)
- Auvent au choix en gris C28 (RAL 9006), blanc C12 (RAL 9010), noir C52 (RAL 9005)
- Couleurs en option selon la palette de couleurs STOBAG LIFESTYLE ou RAINBOW-Color

### Toile

- Toile plissée : Resistant, Resistant Blockout, Soltis W96
- Ombrage latéral / frontal : Soltis Horizon 86, Soltis Harmony 88, Soltis Perform 92, Soltis Veozip, Screens 1%, Screens 5%, Twilight
- Les possibilités d'utilisation découlent de la configuration spécifique du produit

### Éclairage

- Bandes LED optionnelles sur la gouttière, avec fonction de modulation
- Température de couleur : 2800 – 3200 K (uniquement lumière modulable)
- Flux lumineux : 400 lm

### Certificats / récompenses

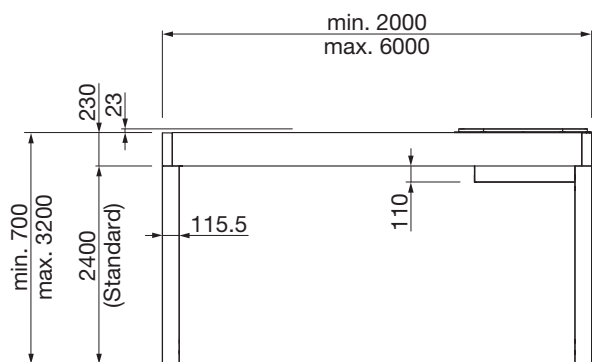


EN 13561

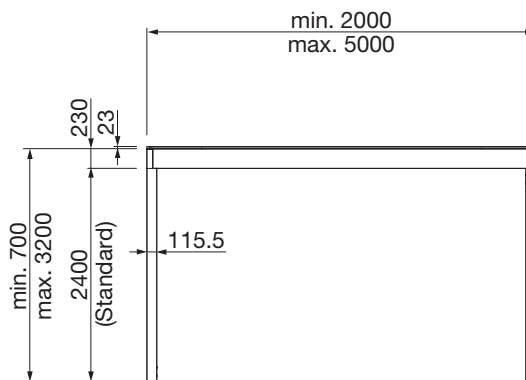
### Garantie

- 5 ans
- 2 ans départ usine, en option + 3 ans par extension de garantie

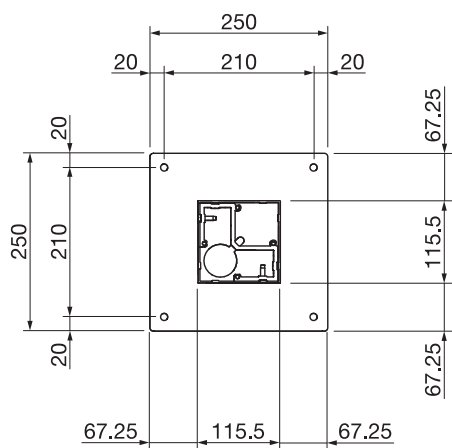
Technique (dimensions en mm)



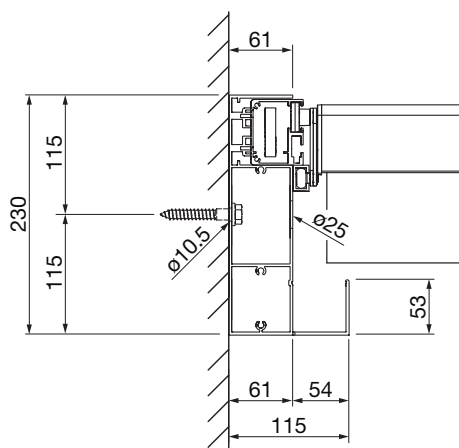
TP6100  
Vue latérale



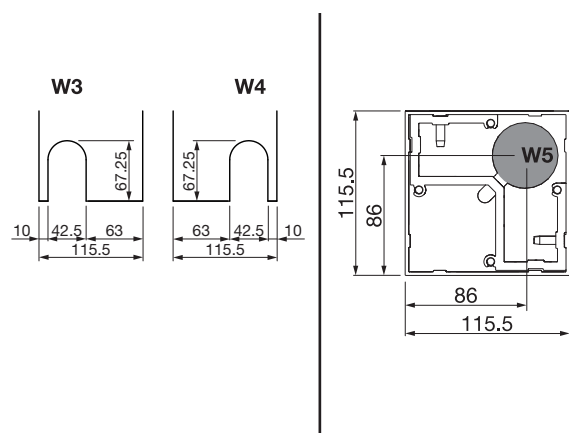
TP6100  
Vue frontale



TP6100  
Coupe plaque de base TP313  
(standard)



TP6100  
Coupe profilé de support  
(montage en façade)



TP6100  
Détail du drainage