

## Scheda tecnica del prodotto



### Caratteristiche del prodotto

- Pergola bioclimatica a lamelle in alluminio, con lamelle che ruotano di 160°
- Scarico dell'acqua integrato attraverso i supporti
- Illuminazione integrabile opzionale, presa di corrente
- Vetrata laterale e frontale e tenda laterale integrabili in opzione e in modo modulare

### Misure

- Larghezza min 200 cm, max 600 cm, a partire da 450,1 cm di larghezza con 2 moduli tetto
- Sporgenza min 200 cm, max 600 cm

### Altezza

- Min 70 cm, max 297 cm
- Altezza massima impianto 320 cm (297 cm di supporto + 23 cm di tetto), l'altezza del passaggio corrisponde all'altezza dei supporti

### Tipo di montaggio e inclinazione

- Montaggio a parete, inclinazione 0°
- Autoportante, inclinazione 0°
- Tra due o più pareti / in luce, inclinazione 0°

### Carico sul tetto

- 120 kg/m<sup>2</sup> con dimensioni di 4 x 6 metri

### Resistenza al vento

- Con le lamelle chiuse fino a 150 km/h, con le lamelle aperte classe di Beaufort 7 (61.5 km/h)
- Tende a scorrimento verticale: Classe di Beaufort 6 (49.5 km/h), la classe più alta per le tende a scorrimento verticale secondo la norma per le tende

### Azionamento / base di controllo elettrico

- Azionamento a motore
- Controllo a scelta tramite interruttore a motore cablato, radiocomando, sistemi casa intelligente (p. es. KnX, TaHoma)
- Sistema automatico opzionale con sensore per sole, vento e pioggia

### Colori delle strutture

- STOBAG Classic Colors C10 (RAL 9016), C12 (RAL 9010), C28 (RAL 9006), C30 (RAL 9007), C34 (DB703), C48 (RAL 7022), C50 (RAL 7016), C52 (RAL 9005)
- Impianto in versione bicolor: lamelle in C28 (RAL 9006) o C10 (RAL 9016) in stock – altri colori su richiesta
- Qualsiasi altro colore RAL / NCS è disponibile su richiesta
- Colori opzionali secondo la gamma STOBAG LIFESTYLE o RAINBOW-Color

### Stoffa

- Ombreggiamento laterale / frontale: Soltis Horizon 86, Soltis Harmony 88, Soltis Perform 92, Soltis Veozip, Screens 1%, Screens 5%, Twilight
- Le possibilità di impiego dipendono dalla configurazione specifica del prodotto

### Illuminazione

- Illuminazione a LED Tunable White opzionale con funzione di regolazione dell'intensità
- Integrabile a scelta nelle lamelle e / o nel telaio della struttura
- Temperatura del colore: 2800 – 3200 K
- Flusso luminoso: 400 lm

### Certificati / awards

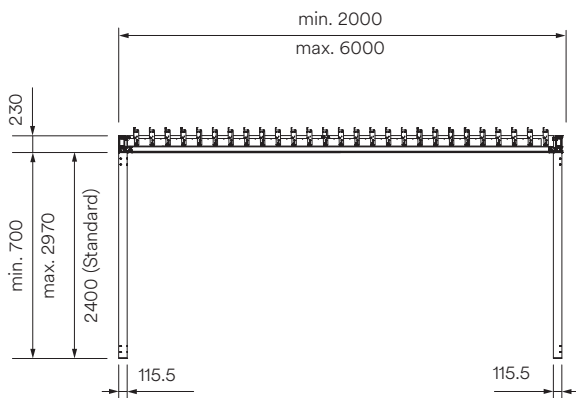


reddot winner 2024

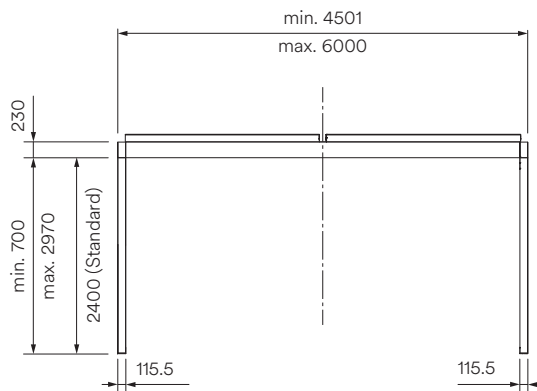
### Garanzia

- 5 anni
- Garanzia di fabbrica 2 anni, + 3 anni opzionali tramite estensione di garanzia

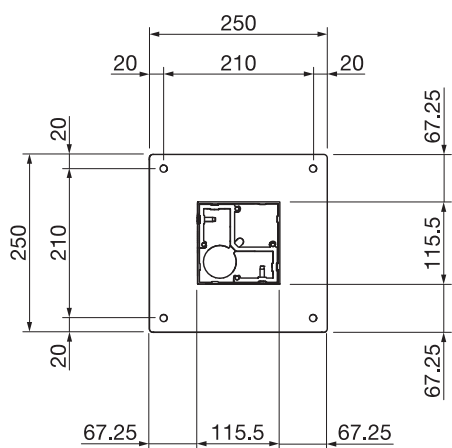
Dati tecnici (misure in mm)



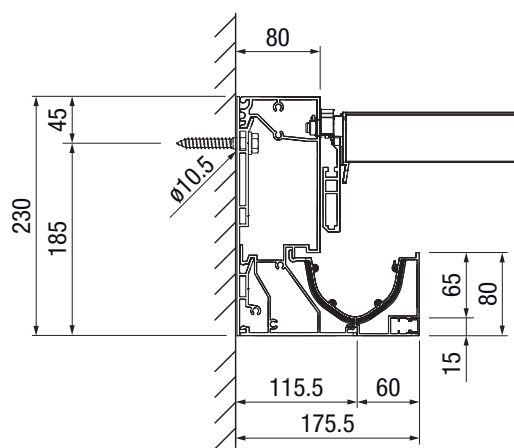
TP6800  
Vista laterale



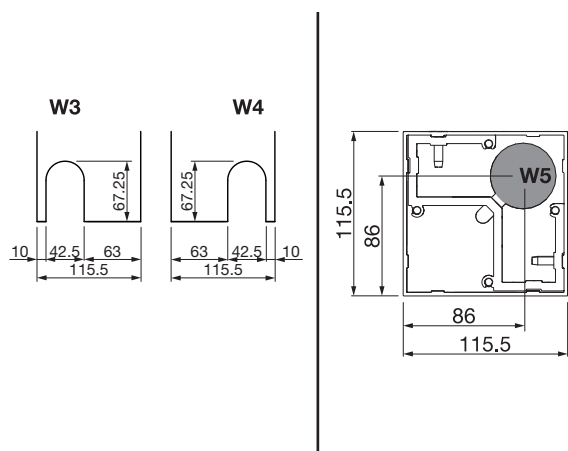
TP6800  
Vista frontale 2 coperture modulari



TP6800  
Taglio piantone in appoggio TP313  
(Standard)



TP6800  
Taglio profilo di sostegno  
(montaggio parete)



TP6800  
Dettaglio sistema deflusso acqua