

Produktdatenblatt



Produktmerkmale

- Lamellendach aus Aluminium mit 160° drehbaren Lamellen
- Integrierter Wasserablauf durch die Stützen
- Optional integrierbare Beleuchtung, Steckdose
- Optional- und modular integrierbare Seiten- und Frontverglasung sowie Seitenbeschattung

Masse

- Breite min. 200 cm, max. 600 cm, ab 450.1 cm Breite mit 2 Dachmodulen
- Ausladung min. 200 cm, max. 600 cm

Höhe

- Min. 70 cm, max. 297 cm
- Anlagenhöhe max. 320 cm (297 cm Stütze + 23 cm Dach), die Durchgangshöhe entspricht der Stützhöhe

Montageart und Neigung

- Wandmontage, 0° Neigung
- Freistehend, 0° Neigung
- Einbau / Leibung, 0° Neigung

Dachlast

- 120 kg/m² bei einer Grösse von 4 × 6 Meter

Windwiderstand

- Bei geschlossenen Lamellen bis zu 150 km/h, geöffnet Beaufort 7 (61.5 km/h)
- Senkrechtmarkisen: Beaufort 6 (49.5 km/h), höchste Klasse für Senkrechtmarkisen gemäss Markisennorm

Antrieb / Steuerung

- Motorantrieb
- Bedienung wahlweise über kabelgebundenen Schalter, Funkfernbedienung, Smart-Home-Systeme (z.B. KnX, TaHoma)
- Optionale Automatik durch Sonnen-, Wind-, Regensensor

Gestellfarben

- STOBAG Classic Colors C10 (RAL 9016), C12 (RAL 9010), C28 (RAL 9006), C30 (RAL 9007), C34 (DB703), C48 (RAL 7022), C50 (RAL 7016), C52 (RAL 9005)
- Anlage in Bi-Color-Ausführung: Lamellen in C28 (RAL 9006) oder C10 (RAL 9016) am Lager – andere Farbausführungen auf Anfrage
- Optional ist jede andere RAL-/NCS-Farbe auf Anfrage erhältlich
- Optional Farben gemäss der STOBAG LIFESTYLE- oder RAINBOW-Color Farbpalette

Tuch

- Seiten- / Frontbeschattung: Soltis Horizon 86, Soltis Harmony 88, Soltis Perform 92, Soltis Veozip, Screens 1%, Screens 5%, Twilight
- Die Einsatzmöglichkeiten ergeben sich aus der spezifischen Produktkonfiguration

Beleuchtung

- Optional Tunable White LED-Beleuchtung mit Dimmfunktion
- Optional integrierbar in Lamellen und / oder den Konstruktionsrahmen
- Farbtemperatur: 2800 – 3200 K
- Lichtstrom: 400 lm

Zertifikate / Awards



EN 13561

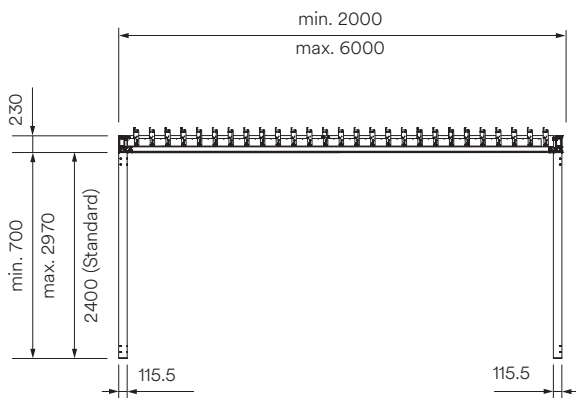


reddot winner 2024

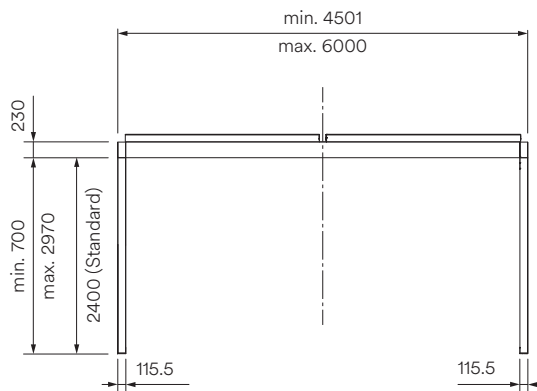
Garantie

- 5 Jahre
- Ab Werk 2 Jahre, optional + 3 Jahre durch Garantieverlängerung

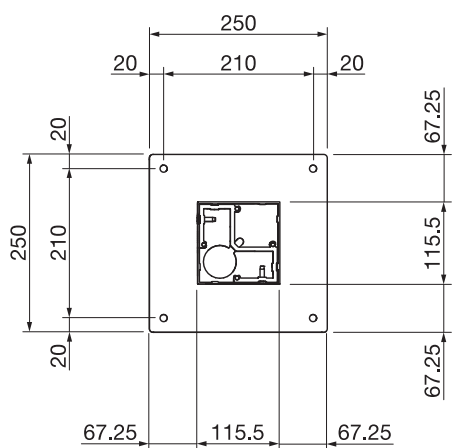
Technik (Masse in mm)



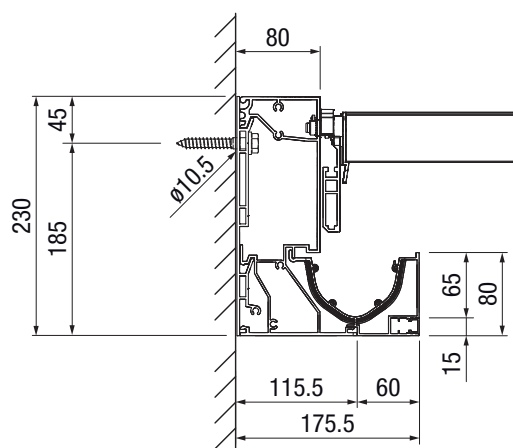
TP6800
Seitenansicht



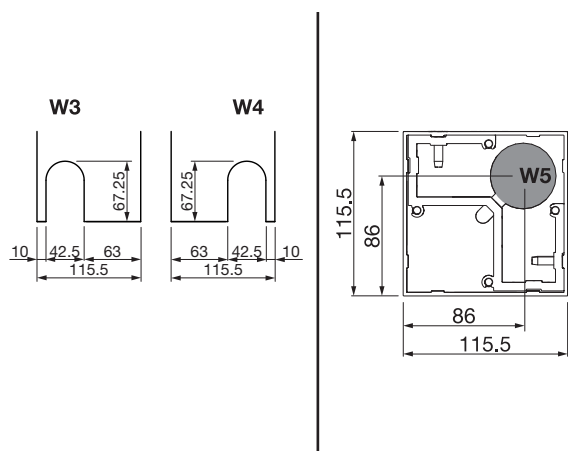
TP6800
Frontansicht 2 Dachmodule



TP6800
Schnitt Fussplatte TP313
(Standard)



TP6800
Schnitt Trägerprofil
(Wandmontage)



TP6800
Detail Entwässerung