

Fiche produit



Caractéristiques du produit

- Stores à bras articulés
- Tube porteur carré
- Consoles de montage flexibles
- Réglage d'inclinaison continu pendant le montage
- Entraînement manuel avec butée finale ou moteur
- Avec sécurité anti-rabattement
- En option : Volant
- En option avec le montage en façade : Auvent

Dimensions

- Largeur min. 180 cm, max. 700 cm
- Avancée min. 150 cm, max. 300 cm

Méthode de montage et inclinaison

- Montage en façade
- Montage sous dalle
- Montage sur chevrons
- Inclinaison 1° – 60°, au-delà de 600 cm de large inclinaison max. 45°

Résistance au vent

- Beaufort 5 (38.5 km/h)
- La classe de résistance au vent peut varier en fonction de la version et des dimensions

Entraînement / commande

- Entraînement motorisé
- En option jusqu'à 6 m de large : Mécanisme à manivelle
- Commande au choix par interrupteur filaire, télécommande radio, systèmes smart home (par ex. KNX, TaHoma)
- Automatisme en option avec capteur solaire, capteur de vent ou de pluie

Couleurs d'armature

- STOBAG Classic Colors C10 (RAL 9016), C12 (RAL 9010), C28 (RAL 9006), C30 (RAL 9007), C34 (DB703), C48 (RAL 7022), C50 (RAL 7016), C52 (RAL 9005)
- Couleurs optionnelles : Lifestyle (mate et structurée) et Rainbow

Toile

- Acryl et Oeko Weave
- Water
- Fire

Certificats / récompenses

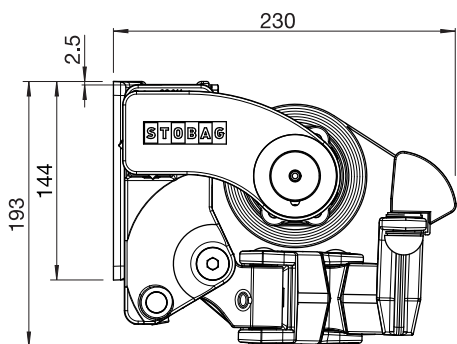


EN 13561

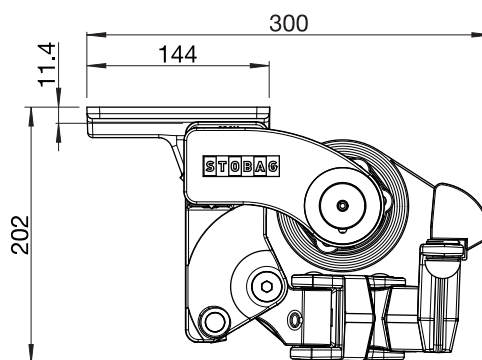
Garantie

- 5 ans
- 2 ans départ usine, en option + 3 ans par extension de garantie

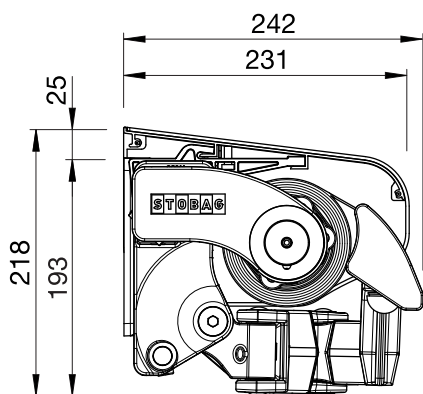
Technique (dimensions en mm)



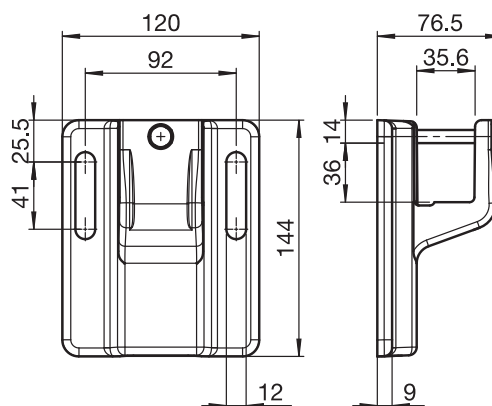
SG2400
Montage en façade sans auvent
(barre de charge S818)



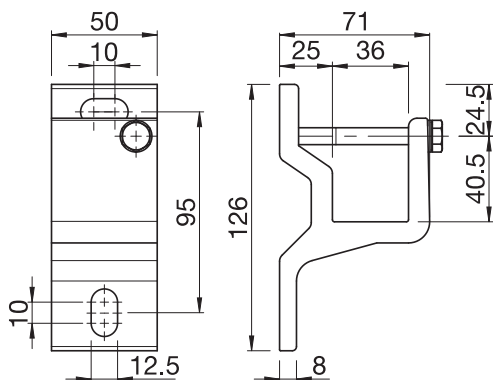
SG2400
Montage sous dalle sans auvent
(barre de charge S818)



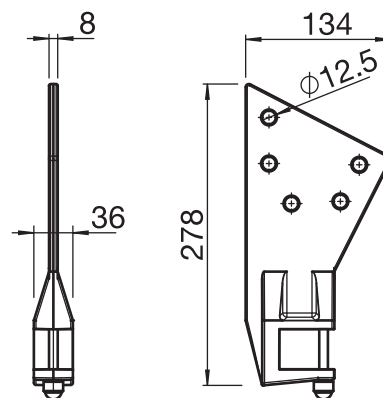
SG2400
Montage en façade avec auvent
(barre de charge SG217)



SG2400
S221/1
Console



SG2400
S221/5
Console



SG2400
S225
Console pour chevrons