

Produktdatenblatt



Produktmerkmale

- Markise mit Gelenkarmen
- Stabiles Vierkant-Tragrohr
- Flexible Montagekonsolen
- Stufenlose Neigungsverstellung bei der Montage
- Manueller Antrieb über Endanschlag-Getriebe oder Motorantrieb
- Mit Hochschlagsicherung
- Optional wählbar: Volant
- Optional wählbar bei Wandmontage: Schutzdach

Masse

- Breite min. 180 cm, max. 700 cm
Ausladung min. 150 cm, max. 300 cm

Montageart und Neigung

- Wandmontage
- Deckenmontage
- Dachsparrenmontage
- 1° – 60° Neigung, über 600 cm Breite max. 45° Neigung

Windwiderstand

- Beaufort 5 (38.5 km/h)
Je nach Ausführung und Dimension kann die Windwiderstandsklasse variieren

Antrieb / Steuerung

- Motorantrieb
- Optional bis 6 m Breite: Getriebe mit Handkurbel
- Bedienung wahlweise über kabelgebundenen Schalter, Funkfernbedienung, Smart-Home-Systeme (z. B. KNX, TaHoma)
- Optionale Automatik durch Sonnen-, Wind-, Regensensor

Gestellfarben

- STOBAG Classic Colors C10 (RAL 9016), C12 (RAL 9010), C28 (RAL 9006), C30 (RAL 9007), C34 (DB703), C48 (RAL 7022), C50 (RAL 7016), C52 (RAL 9005)
- Optionale Farben: Lifestyle (Matt und Struktur) und Rainbow

Tuch

- Acryl und Oeko Weave
- Water
- Fire

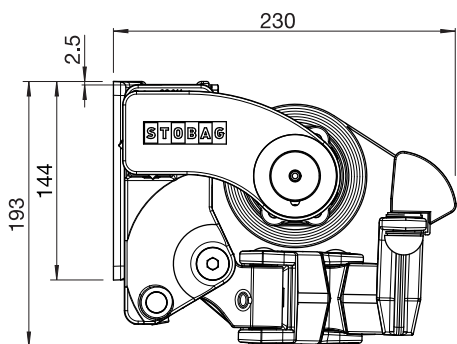
Zertifikate / Awards



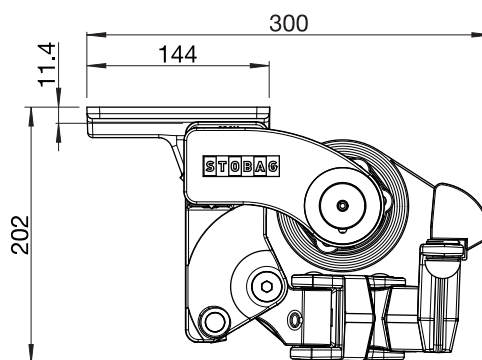
EN 13561

Garantie

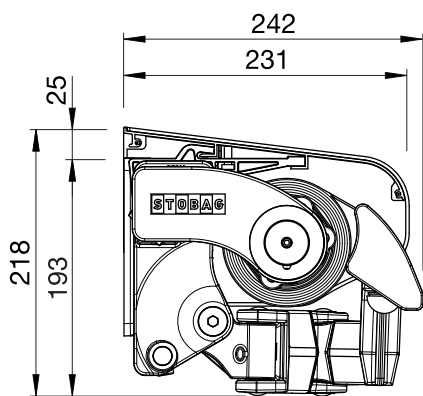
- 5 Jahre
Ab Werk 2 Jahre, optional + 3 Jahre durch Garantieverlängerung



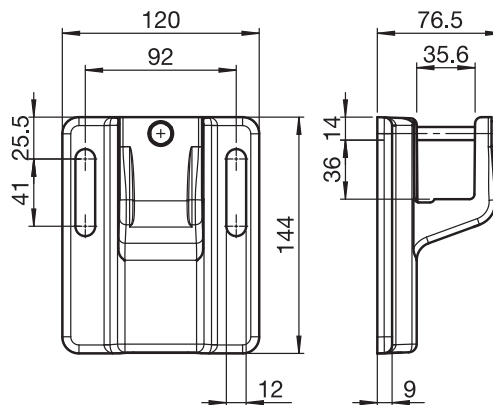
SG2400
Wandmontage ohne Schutzdach
(S818 Ausfallprofil)



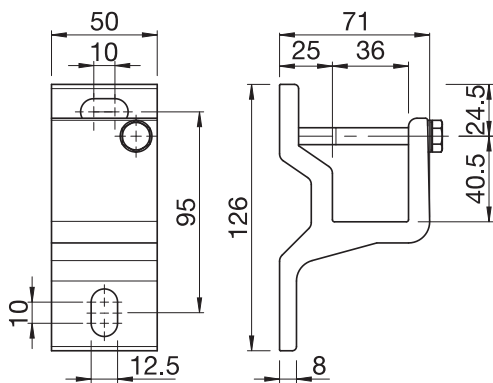
SG2400
Deckenmontage ohne Schutzdach
(S818 Ausfallprofil)



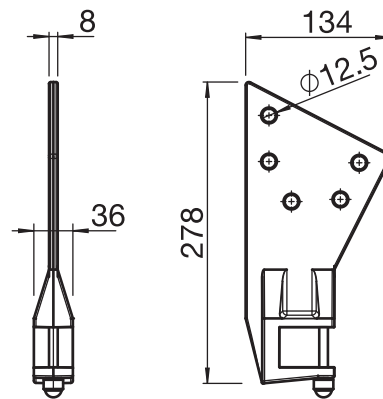
SG2400
Wandmontage mit Schutzdach
(SG217 Ausfallprofil)



SG2400
S221/1
Konsole



SG2400
S221/5
Konsole



SG2400
S225
Dachsparrenlager