

## Scheda tecnica del prodotto



### Caratteristiche del prodotto

- Tenda da sole sottile per giardini d'inverno, per superfici da piccole a grandi
- Tensione del tessuto ottimale grazie ai pistoni a gas integrati
- Cassonetto autoportante

### Misure

- PS4000: larghezza min 85 cm, max 400 cm  
sporgenza min 85 cm, max 400 cm
- PS4500: larghezza min 86 cm, max 550 cm  
sporgenza min 100 cm, max 600 cm

### Tipo di montaggio e inclinazione

- Orizzontale su giardino d'inverno / costruzione, inclinazione minima 3°
- In posizione verticale con scorrimento dall'alto verso il basso, inclinazione max 90°

### Resistenza al vento

- Beaufort 6 (49.5 km/h)

### Azionamento / base di controllo elettrico

- Azionamento a motore
- Controllo a scelta tramite interruttore a motore cablato, radiocomando, sistemi casa intelligente (p. es. KNX, TaHoma)
- Sistema automatico opzionale con sensore per sole, vento e pioggia

### Colori delle strutture

- STOBAG Classic Colors C10 (RAL 9016), C12 (RAL 9010), C28 (RAL 9006), C30 (RAL 9007), C34 (DB703), C48 (RAL 7022), C50 (RAL 7016), C52 (RAL 9005)
- Colori opzionali secondo la gamma STOBAG LIFESTYLE o RAINBOW-Color

### Stoffa

- Acryl, Soltis Perform 92, Water, Fire
- Le possibilità di impiego dipendono dalla configurazione specifica del prodotto

### Certificati / awards

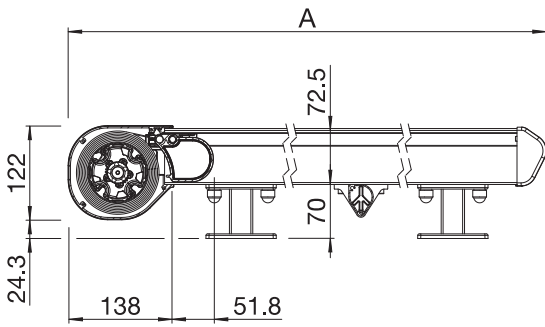


EN 13561

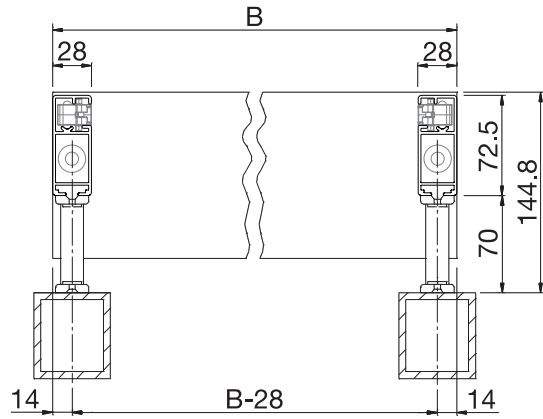
### Garanzia

- 5 anni  
Garanzia di fabbrica 2 anni, + 3 anni opzionali tramite estensione di garanzia

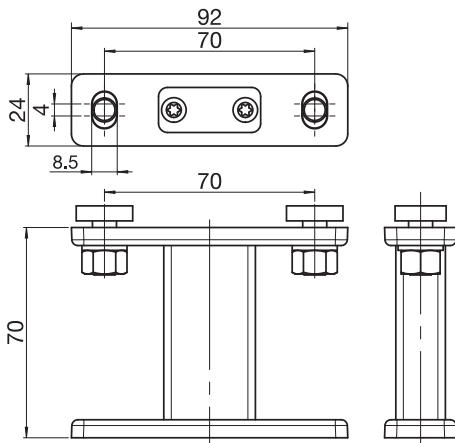
Dati tecnici (misure in mm)



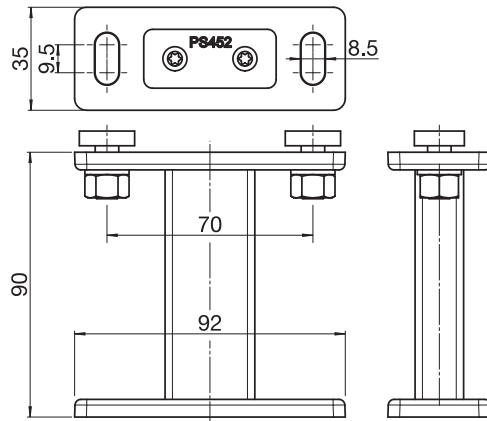
**PS4000**  
 Montaggio in appoggio  
 A = Sporgenza



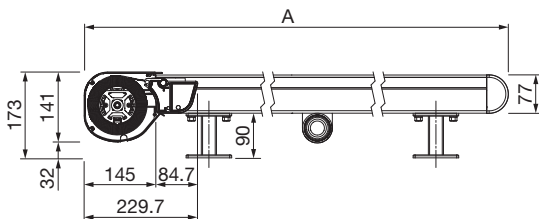
**PS4000**  
 B = Larghezza totale



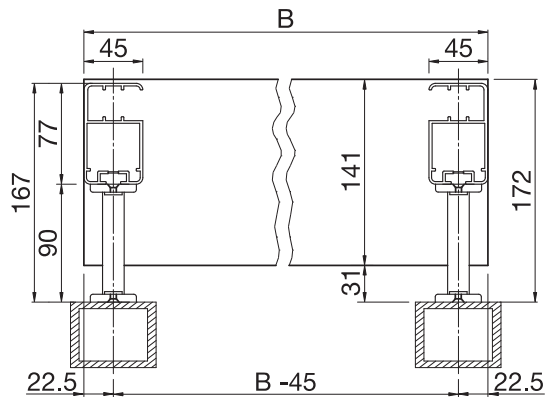
**PS4000**  
 PS401/1  
 Staffa di fissaggio



**PS4500**  
 PS452/1  
 Staffa fissaggio



**PS4500**  
 Montaggio in appoggio  
 A = Sporgenza



**PS4500**  
 B = Larghezza totale