

STOBAG



# SURAVA HIDE

Elegante Integration für moderne Architektur.







# DESIGN, DAS DIE ARCHITEKTONISCHE VISION ERGÄNZT.

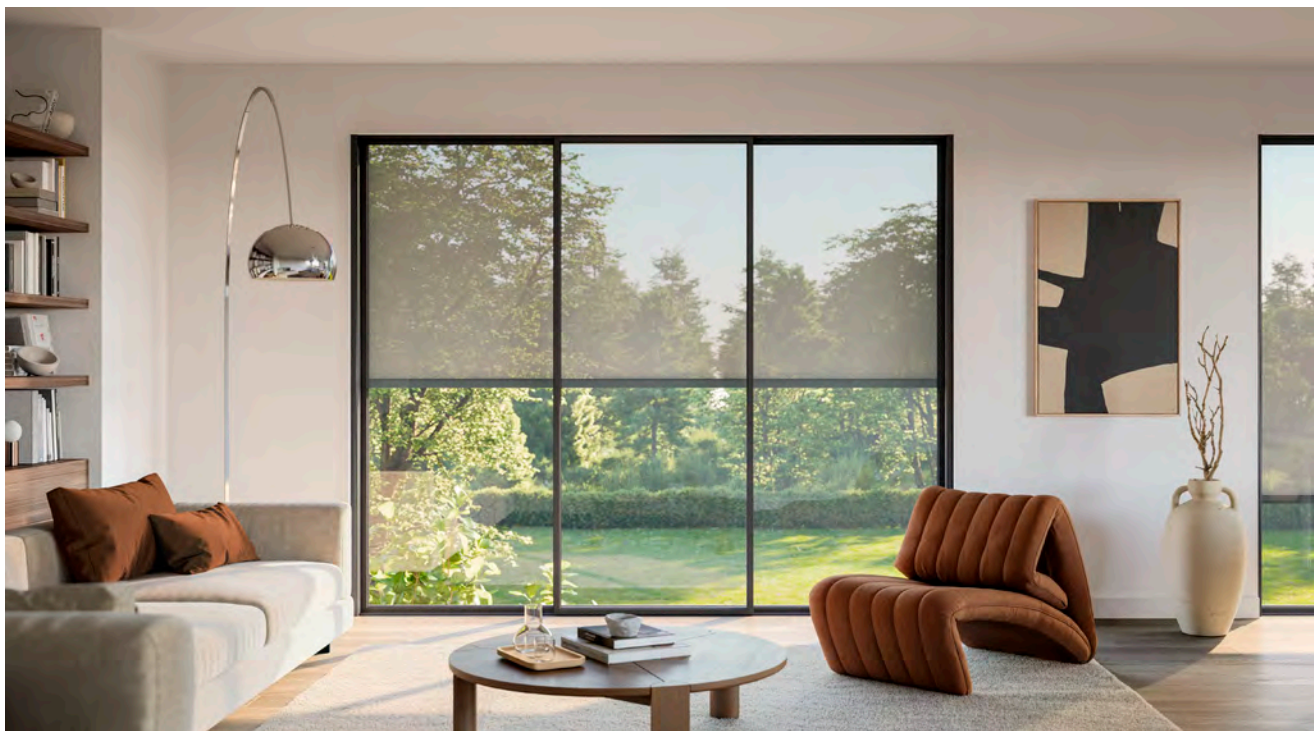
Mit einer harmonischen Integration in die Fassade bietet die Senkrechtmarkise SURAVA HIDE eine moderne Eleganz, die das Gesamtbild des Gebäudes perfektioniert. Die innovative Lösung fügt sich optisch raffiniert in jedes architektonische Konzept ein und zeichnet sich durch hochwertige Verarbeitung aus.

SURAVA HIDE ist kompakt gestaltet und lässt sich optimal in Nischen installieren. Die einheitliche Baugröße, unabhängig von der Wahl der Führungen, vereinfacht die Planung. Mit dem Click-Mechanismus für eine komfortable Montage und der integrierten Blende werden Ansprüche an Effizienz und Ästhetik erfüllt.

Die vielseitige SURAVA Produktlinie vereint Funktionalität und dezente Formen. Sie ermöglicht Kombinationen verschiedener Senkrechtmarkisen für die unterschiedlichen Bedürfnisse von Einbausituationen. Das einheitliche Design unterstreicht dabei das Gesamtbild der Architektur.



# WOHNGEFÜHL MIT AUSSICHT



## FÜHRUNGSVARIANTEN

Einteilige Führungsschiene



Seilführung



ZIP mit zweiteiliger Führungsschiene

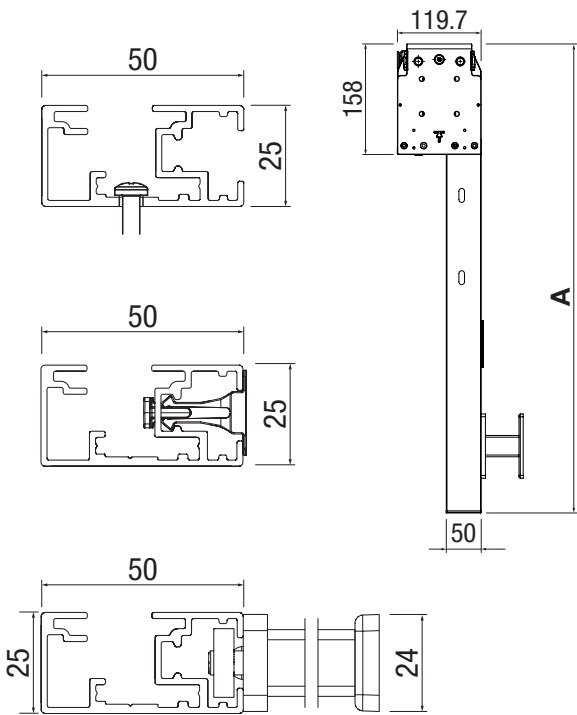


Stangenführung

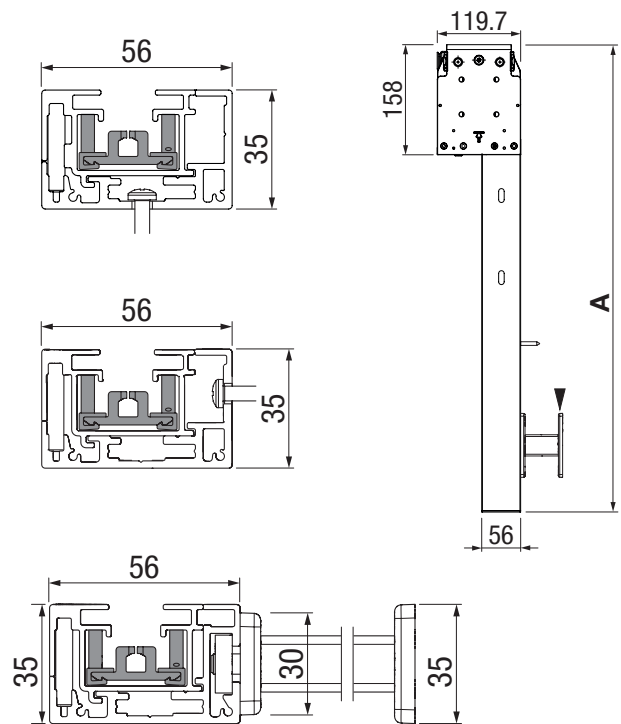


# AUSFÜHRUNGEN & MONTAGE

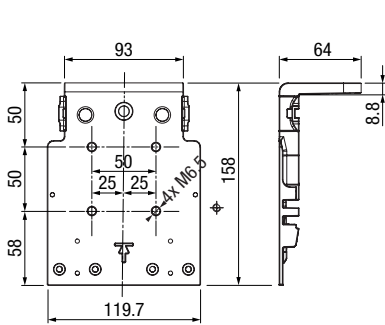
Befestigungsvarianten  
einteilige Führungsschiene



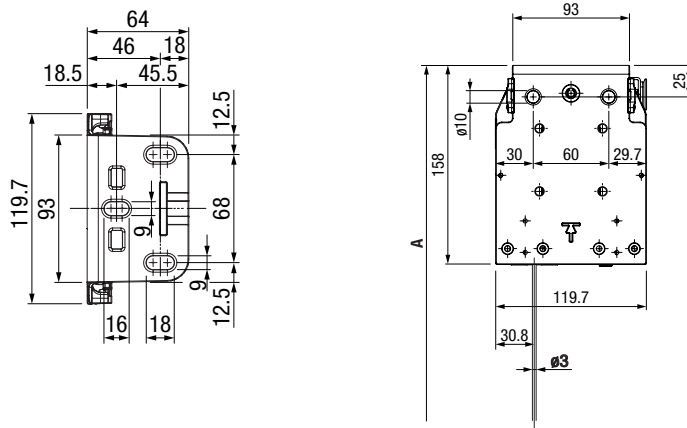
Befestigungsvarianten  
zweiteilige Führungsschiene mit ZIP



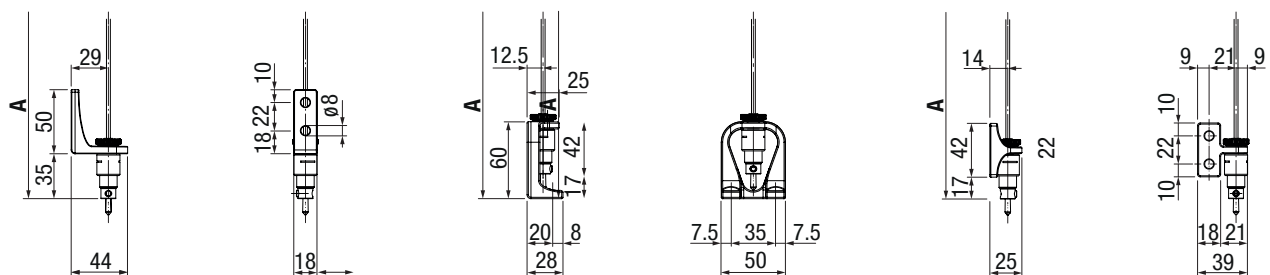
Decken- / Leibungskonsole



Montage Seilführung  $\varnothing 3$  mm



Halter Seilführung  $\varnothing 3$  mm





Gemeinsam Lebensräume  
wertvoller machen.



Für weitere Informationen  
QR-Code scannen.

