



Overzichtsschema: voor de elektriciens

BAVONA / ASTANO / RIVERA / MELANO: aansluiting aandrijving 230V vouwdak



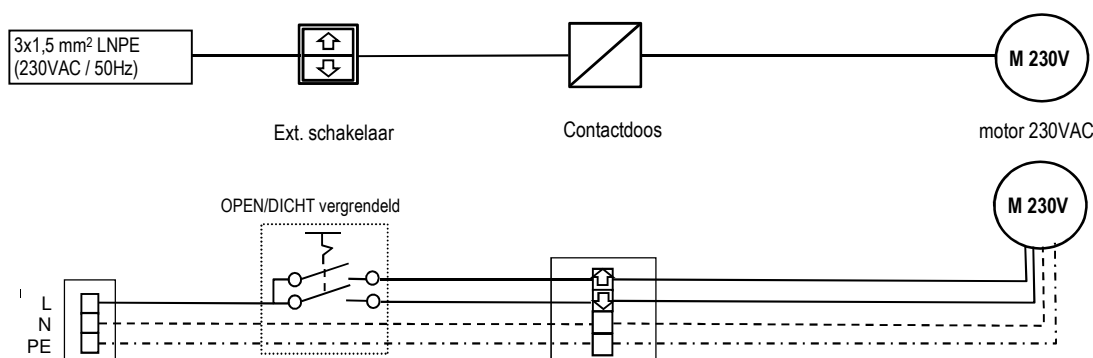
Premium Swiss Quality 

* Met deze documentversie verliezen alle eerdere versies hun geldigheid. STOBAG streeft ernaar deze documentatie continu te verbeteren. Voor eventueel toch aanwezige fouten en hun gevolg kan geen aansprakelijkheid aanvaard worden.

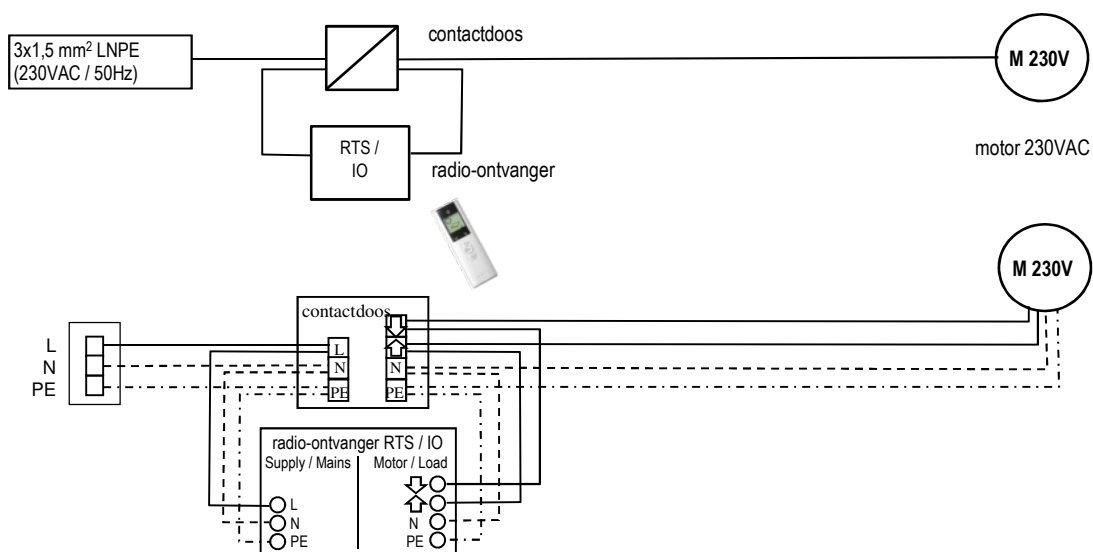
Vóór de montage moeten de voorschriften worden doorgelezen. De gegevens en aanwijzingen moeten in acht genomen worden ter vermijding van gevaren en schade.

Het vouwdak wordt geopend en gesloten door middel van de elektrische aandrijving. Het dak kan eenvoudig radiografisch of via een externe schakelaar worden bediend.

Aansluitmogelijkheid 1: externe schakelaar OPEN/DICHT



Aansluitmogelijkheid 2: radiografische RTS / IO



Veiligheidsinstructies:



- Meteen na het uitpakken van de unit moet deze op beschadigingen worden gecontroleerd.
- Als het waarschijnlijk is dat een werking zonder gevaar niet gegarandeerd kan worden, moet de installatie onmiddellijk buiten gebruik worden gesteld en tegen onbedoelde werking beveiligd worden.
- De elektrische installatie ter plaatse dient te worden uitgevoerd door erkende elektromonteurs.
- Elektrische aansluitingen moeten zodanig worden aangelegd dat ze op ieder willekeurig moment **toegankelijk blijven en uitgeschakeld kunnen worden**.
- Bedragswerkzaamheden moeten in spanningsloze toestand worden uitgevoerd.
- De aangegeven beschermingsklasse is alleen gegarandeerd bij een intacte en volledige behuizing.
- De plaatselijke voorschriften moeten in acht worden genomen.
- Eventuele afvalverwijdering volgens de geldende wettelijke bepalingen.