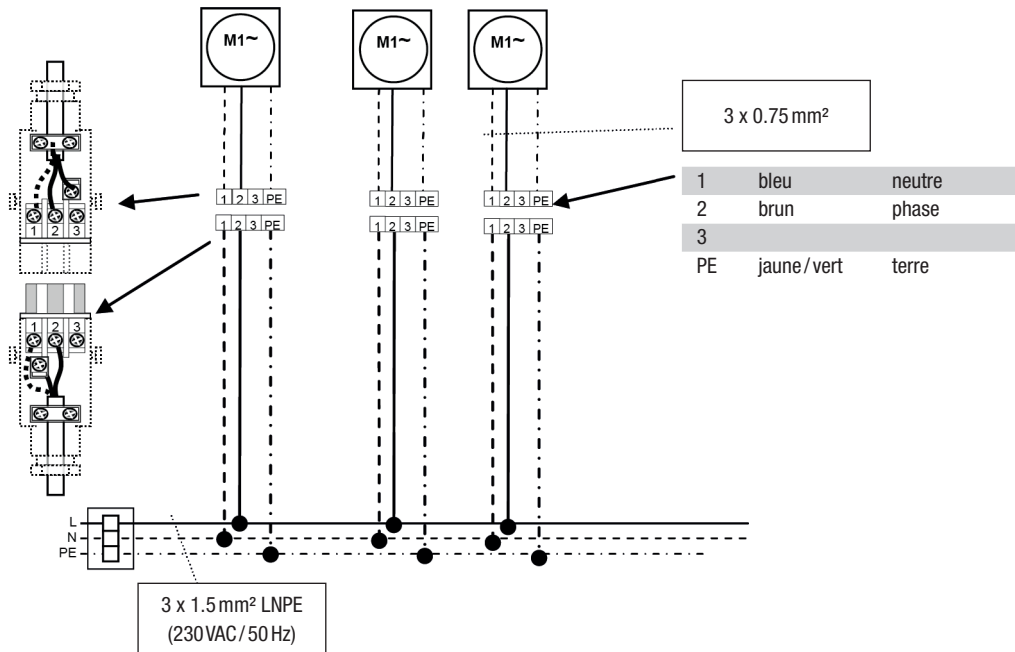


Connexion Somfy Moteurs

Somfy Orea RTS | Somfy Sunea io | Somfy Maestria+ io | Somfy Pergola 60 io RGS

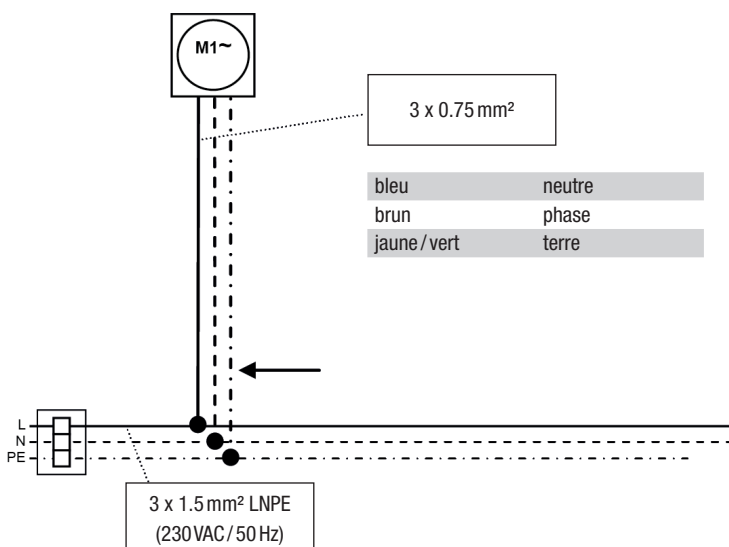
Orea RTS | Sunea io | Maestria+ io | Pergola 60 io RGS

Connexion avec Hirschmann STAK – STAS3



Orea RTS | Sunea io | Maestria+ io | Pergola 60 io RGS

Connexion sans Hirschmann STAK – STAS3

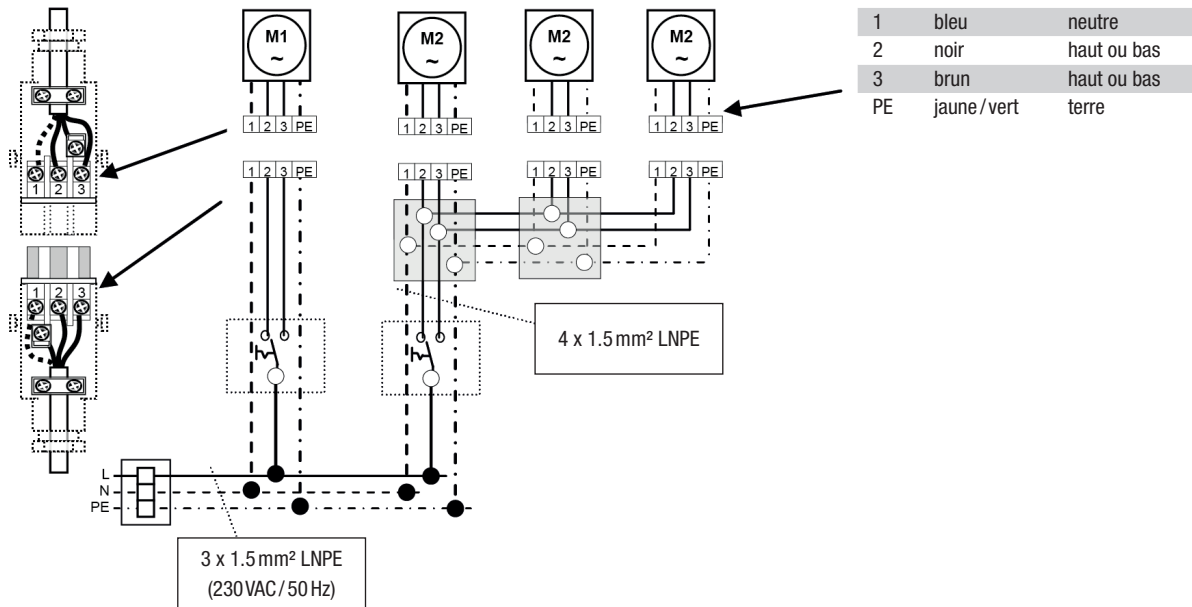


Connexion Somfy Moteurs

Somfy Orea WT | Somfy LT | Somfy Maestria+ WT

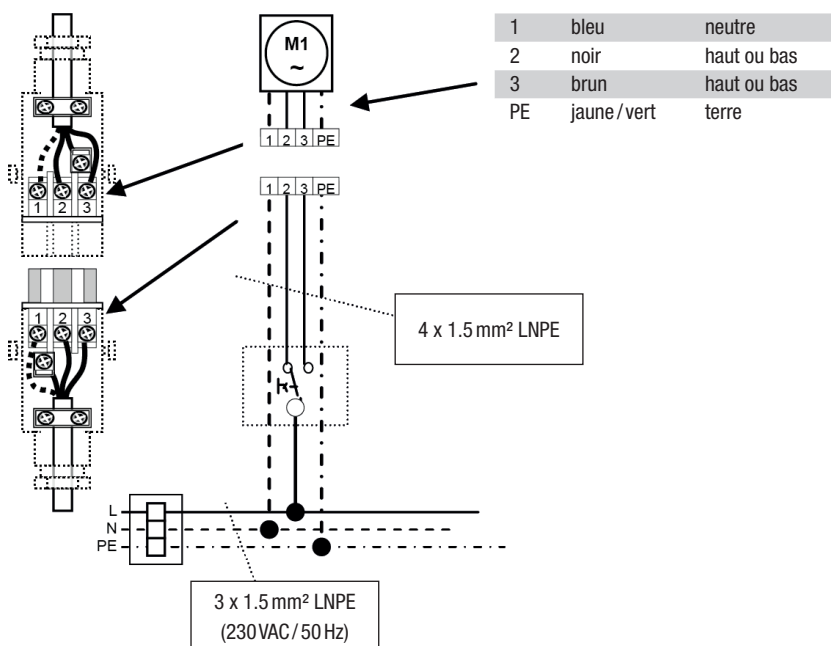
Orea WT | LT | Maestria+ WT

Connexion avec Hirschmann STAK – STAS3/en max. 3 moteurs en parallèle



LT | Maestria+ WT

Connexion avec Hirschmann STAK – STAS3



Connexion Somfy Moteurs

Consignes de sécurité



- Si on estime que le fonctionnement sûr n'est pas garanti, l'appareil doit être mis hors service immédiatement et protégé contre toute mise en service par inadvertance.
- L'installation électrique sur le site doit être confiée à des installateurs-électriciens agréés.
- Réaliser les raccordements électriques de sorte à ce qu'ils restent **accessibles et puissent être coupés** à tout moment.
- Réaliser les travaux de câblage hors tension.
- La classe de protection ne vaut que pour un boîtier intact et entier.
- Les dispositions locales doivent être respectées