

Schöne Schattenseiten.
Stay cool in the shade.

WGST home / comfort

Touchscreen



Anweisungen und Hinweise für die Installation und die Bedienung

Achtung: für die Sicherheit von Personen ist es wichtig, sich an diese Anweisungen zu halten.
Wichtige Anweisungen für die Sicherheit – aufbewahren!



www.stobag.com



STOBAG
Premium Swiss Quality 

Inhalt

	Seite
1 Sicherheit / Allgemeine Hinweise	3
1.1 Im Handbuch verwendete Symbole.....	3
1.2 Bestimmungsgemässe Verwendung	3
1.3 Sicherheitshinweise	4
1.4 Technische Daten	6
2 Montage der Steuerung	7
2.1 Allgemeine Hinweise	7
2.1.1 Kabelzugliste	7
2.2 Einbau	8
2.2.1 Einbau Unterputz	8
2.2.2 Einbau im Verteilerschrank	10
2.3 Elektrische Anschlüsse herstellen.....	12
2.3.1 Anschlusspläne - Steckerbelegung	12
2.3.1.1 Grundplatine - 5 Ausgangsgruppen	12
2.3.1.2 Erweiterungsplatine	13
2.3.2 Anschlussbeispiele.....	14
2.4 Wetterstation montieren und anschliessen.....	15
2.4.1 Montagehinweise	15
2.4.2 Montagereihenfolge	16
2.4.3 Anschluss der Wetterstation an die Steuerung	17
3 Erstinbetriebnahme	18
3.1 Geräte einrichten	18
3.2 Sicherheitsfunktionen überprüfen	20
4 Erweiterungen und Optionen montieren und anschliessen ..	21
4.1 Erweiterungsplatine montieren	21
4.2 Einbau Erweiterungsmodul	23
4.2.1 Einbau unter Putz.....	23
4.2.2 Einbau im Verteilerschrank	24
4.3 Anschlusspläne / Steckerbelegung für optionale Platinen..	25
4.3.1 Bus-WP-Platine.....	25
4.3.2 Erweiterungsmodule	25
4.3.3 Platine zur Ansteuerung 0 bis 10 V	28
4.4 Externe Sensoren anschliessen.....	29

4.4.1	Allgemeines.....	29
4.4.2	Sensoren intern definieren und zuordnen.....	29
4.4.3	Innentemperatursensor anschliessen.....	30
4.4.4	Hygro-Thermostat-Kombination anschliessen.....	30
4.5	Anschluss der 4-Stufen-Regelplatine für Geschwindigkeitseinstellung von Lüftern in Verbindung mit einem Spartrafo.....	31
4.5.1	Allgemeines.....	31
4.5.2	Montage.....	32
4.5.3	Spartrafo anschliessen.....	33
5	Bedienung der Steuerung.....	34
5.1	Funktionsbeschreibung.....	34
5.1.1	Leistungsumfang.....	34
5.1.2	Allgemeine Systembeschreibung.....	34
5.1.3	Anzeigen im Display des Bedienteils.....	35
5.1.4	Sicherheitsfunktionen.....	36
5.2	Systemeinstellungen.....	36
5.2.1	Datum und Uhrzeit einstellen.....	36
5.2.2	Temperaturangleichung durchführen.....	37
5.2.3	Systeminformationen aufrufen.....	37
5.2.4	System-Update mit SD-Karte durchführen.....	38
5.3	Geräteeinstellungen verändern.....	39
5.3.1	Handbetrieb anwählen.....	39
5.3.2	Geräteeinstellungen für den Automatikbetrieb anpassen	41
5.3.2.1	Voreinstellungen und Richtwerte für Sensoren.....	41
5.3.2.2	Einstellungen anpassen.....	42
5.3.2.3	Wirkung der Geräteeinstellungen.....	43
5.3.3	Zeiträume für Zeitschaltautomatik einstellen.....	44
5.3.4	Hub-Schiebe-Fenster.....	46
6	Störungsbehebung.....	47
7	Wartung / Entsorgung.....	48
7.1	Wartung.....	48
7.2	Entsorgung.....	48
7.3	Pflege.....	48
8	Anhang.....	49
8.1	Beaufort-Tabelle.....	49
9	Index.....	50

1 Sicherheit / Allgemeine Hinweise

1.1 Im Handbuch verwendete Symbole

Gefahr

Mit Gefahr werden Anweisungen gekennzeichnet, die beachtet werden müssen, um Verletzungen oder den Tod von Personen auszuschliessen. Gegebenenfalls nennt das Signalwort auch die Art der Gefahr, beispielsweise "Brandgefahr".



Achtung

Mit Achtung werden Anweisungen gekennzeichnet, die beachtet werden müssen, um Schäden am Gerät, angeschlossenen Ausrüstungen, Arbeitsergebnissen und der Umwelt sowie Fehler im Gesamtprozess auszuschliessen.



Gefahr Elektroschock

Spezieller Gefahrenhinweis, der beachtet werden muss, um Schädigung von Menschen durch elektrische Spannung auszuschliessen.

Dieses Symbol wird auch für Hinweise verwendet, die helfen, eine Gefährdung des Systems durch elektrische Spannung zu vermeiden.



Quetschgefahr

Spezieller Gefahrenhinweis, der beachtet werden muss, um Verletzung durch Einquetschen auszuschliessen.



Hinweis zur effektiveren und wirtschaftlicheren Nutzung des Gerätes (ohne Bedeutung für die Sicherheit).



1.2 Bestimmungsgemässe Verwendung

**Der Betrieb des Gerätes ist nur in Innenräumen zulässig!
Das Gerät ist nicht für Feuchträume geeignet!**



Das Gerät darf ausschliesslich zur Steuerung der in der Bedienungsanleitung aufgeführten Funktionen eingesetzt werden.

Jede hiervon abweichende Verwendung gilt als nicht bestimmungsgemäss und schliesst Haftungs- und/oder Gewährleistungsansprüche gegen den Hersteller aus.

1.3 Sicherheitshinweise

Das Steuerungssystem ist nach dem Stand der Technik und den anerkannten sicherheitstechnischen Regeln gebaut. Dennoch müssen bestimmte Vorsichtsregeln beachtet werden, um Verletzungen von Personen und/oder Sachschäden und gegebenenfalls den Verlust von Gewährleistungsansprüchen zu vermeiden. Solche Vorsichtsregeln/ Sicherheitshinweise werden in diesem Handbuch an entsprechender Stelle gegeben. Das Kapitel "Sicherheit" enthält eine zusammenfassende Darstellung der Sicherheitsanforderungen.

Falls Mängel, welche die Sicherheit beeinträchtigen könnten, bemerkt werden, oder aus Störungen des Betriebsverhaltens auf Sicherheitsmängel geschlossen werden kann, ist das System sofort auszuschalten, bis die Mängel durch eine ausgebildete Elektrofachkraft behoben sind.



ACHTUNG - Stromschlaggefahr

Bei allen Montage-, Demontage- oder Reparaturarbeiten muss das gesamte Steuerungssystem stromlos geschaltet und gegen unbeabsichtigtes Einschalten gesichert werden!

Sämtliche Arbeiten im Zusammenhang mit Installation, Überprüfung, Inbetriebnahme und Fehlerbehebung der Wintergartensteuerung dürfen ausschliesslich von einer ausgebildeten Elektrofachkraft durchgeführt werden. Dabei sind die Bestimmungen nach VDE 0100 einzuhalten!



ACHTUNG

Das Steuerungssystem ist für eine Spannung von 230V / 50 Hz ausgelegt. Das System muss durch einen eigenen Sicherungsautomaten mit eigener Netzzuleitung abgesichert sein!

Der Anschluss an das Stromnetz darf nur durch einen eingetragenen Elektroinstallationsbetrieb vorgenommen werden.



ACHTUNG

Stecker dürfen nur in stromlosem Zustand gesteckt oder gezogen werden, sonst können die Kontakte verbrennen!



ACHTUNG

Für die ordnungsgemässe Funktionsprüfung der Steuerung muss sichergestellt sein, dass alle anzusteuernenden Geräte vorher fachgerecht installiert und angeschlossen worden sind. Die Endschalterfunktionen der Geräte müssen korrekt eingestellt sein.

Alle Geräte müssen - gemäss dieser Montageanleitung - komplett an die Steuerung angeschlossen werden (siehe Anschlussplan).



ACHTUNG

Bei Ausfall der Netzspannungsversorgung ist die Steuerung ebenfalls ausser Betrieb. Alle angeschlossenen Geräte (Markisen, Fenster usw.) können dann nicht mehr betätigt werden und sind den Witterungseinflüssen ungeregelt ausgesetzt. Installieren Sie deshalb bei

Bedarf ein Notstromaggregat mit automatischer Umschaltung von Netz- auf Notbetrieb!

Achtung! Quetschgefahr

Stellen Sie sicher, dass sich im Verfahrbereich der elektrisch betriebenen Geräte und Anlagen keine Personen befinden! Halten Sie die entsprechenden Bauvorschriften ein.



Achtung! Frostgefahr

Wichtiger Hinweis für alle aussenliegenden Geräte:

Verfahrwege aussenliegender Geräte (z.B. Laufschiene von Jalousien) oder andere mechanische Bauteile dieser Geräte können noch vereist sein, obwohl die Aussentemperatur bereits auf höhere Werte (größer 0°C) angestiegen ist. Werden die Geräte in diesem Zustand trotzdem betätigt, kann dies zu Beschädigungen führen! Berücksichtigen Sie dazu auch die vom Hersteller vorgegebene Sperrtemperatur und achten Sie auf Ihre Automatik-Einstellungen!



Vorsicht bei Handbetrieb:

Vergewissern Sie sich deshalb vor einer manuellen Bedienung (Handbetrieb), dass ein problemloses Verfahren (keine Hindernisse, keine Vereisung) möglich ist, da die Geräte trotz Temperatur-Sperrung manuell betätigt werden können!

Hinweis für Programmierung:

Von der Erkennung eines neuen Witterungszustandes (einsetzender Regen, Wind u.ä.) bis zum vollständigen Erreichen des Endzustandes der angeschlossenen Geräte (Einfahren Markise, Schliessen des Fensters usw.) vergeht eine unvermeidliche Zeitspanne, welche bei Installation und Programmierung der gesamten Anlage unbedingt einzukalkulieren ist.



Entfernen bzw. schützen Sie ausserdem feuchtigkeitsempfindliche Gegenstände in den Bereichen, die durch diese Zeitverzögerung (z.B. zu spät schliessendes Fenster) betroffen sein können.

HINWEIS

Die zur Anwendung kommenden Standards DIN EN 50081-1 und DIN EN 50082-1 gelten nur für den Einsatz des Gerätes im Wohnbereich, Geschäfts- und Gewerbebereich sowie in Kleinbetrieben. Bei einem Einsatz in industrieller Umgebung können zusätzliche Massnahmen erforderlich sein.



Wichtige Montagehinweise:

Die Dimensionierung der Leitungsquerschnitte muss nach VDE 100 erfolgen.

Für die Sensorleitungen ist z.B. YSODATA CY-BUS 2x2x0.5 mm² oder ein gleichwertiges Computerkabel-CY eines anderen Herstellers einzusetzen.



**Vorsicht! Verlust von Gewährleistungsansprüchen**

Lesen Sie vor der Montage bzw. Installation unbedingt die Montageanleitung. Bei Nichtbeachtung der darin enthaltenen Anweisungen erlischt jeglicher Anspruch auf Garantie und Gewährleistung!



Bei allen von der Steuerung anzusteuernenden Komponenten (Markisen, Fenster usw.) sind die Montage- und Installationshinweise der jeweiligen Hersteller unbedingt einzuhalten.

Vorsicht

Werden Motoren mit einer Aufnahmeleistung >1100 W angeschlossen, sind diese über ein Relais oder einen Schütz mit eigener Netzleitung zu betreiben!

1.4 Technische Daten

Stromversorgung:	
Netzspannung:	230 V, 50 Hz (-15%/+10%)
Leistungsbelastung der Steuerung:	Pro Ausgang (5Ax230V) Dauerstrom max. 10A/Modul
Sicherungen:	
Netzabsicherung:	B 16 A
Sicherung intern (Typ MFS, alternativ TR5) für Leistungsteil:	F1 = 0,2 AT F2 = 1,6 AT
für Erweiterungsmodul:	0,1 AT
Ausgangsrelais:	
Kontaktstrom	5 A
Uhr: Echtzeituhr	Batteriegepuffert (Lebensdauer ca. 6-8 Jahre)
Umgebungsbedingungen:	
Steuerung	6°C bis +50°C
Durchschnittliche Leistungsaufnahme	
	11 VA

Achtung! Absicherung einhalten.

Wird durch die Erweiterung auf 8 Ausgangsgruppen die Netzabsicherung von 16 A überschritten, müssen die Blöcke 6 bis 8 separat mit einer weiteren 16 A-Sicherung abgesichert werden!

Die Erweiterungsmodule (je 4 Ausgangsgruppen) sind ebenfalls separat abzusichern!

2 Montage der Steuerung

2.1 Allgemeine Hinweise

Montieren Sie die Steuerung ausschliesslich in der angegebenen Reihenfolge!



2.1.1 Kabelzugliste

Wichtige Hinweise!

Die bauseitige Elektroinstallation ist von konzessionierten Elektroinstallateuren durchzuführen! Für die Einhaltung der EVU- bzw. VDE-Vorschriften sind nach VDE 0022 der Betreiber und der Montagebetrieb selbst verantwortlich. Die Vorschriften sind insbesondere bei der Verlegung der Signalleitungen zu den 230 V führenden Leitungen einzuhalten! Die folgende Kabelzugliste stellt nur eine Empfehlung dar!



Alle Datenleitungen müssen flexibel und abgeschirmt sein!

Die Abschirmung wird an den Steckern in der Klemme mit der Aufschrift "PE" fixiert.

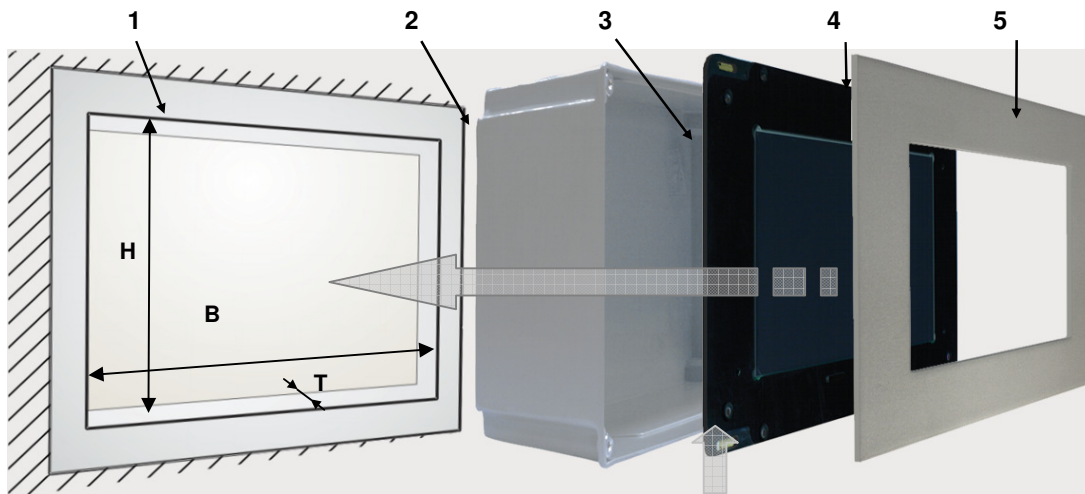
Verbindung zur Steuerung	Kabeltyp	Dimension
Zuleitung	TT-Kabel	3 x 1,5 mm ²
Bedienteil	Steuerkabel CY, abgeschirmt	2 x 2 x 0,5 mm ²
Wetterstation	Steuerkabel CY, abgeschirmt	2 x 2 x 0,5 mm ²
Erweiterungsmodul	Steuerkabel CY, abgeschirmt	2 x 2 x 0,5 mm ²
Von einem Erweiterungsmodul zu jedem weiteren Erweiterungsmodul	Steuerkabel CY, abgeschirmt	2 x 2 x 0,5 mm ²
Zu externer 4-Stufen-Lüfterplatine (optional)	Steuerkabel CY, abgeschirmt	2 x 2 x 0,5 mm ²
Temperatursensor innen (optional, extern angeschlossen)	Installationskabel U 72	1 x 4 x 0,5 mm Ø
Thermo-Hygrostat Kombination (optional, extern angeschlossen)	Installationskabel U 72	2 x 4 x 0,5 mm Ø
Zusätzliche externe Schalter	Installationskabel U 72	1 x 4 x 0,5 mm Ø
Abgänge zu Verbraucher	Es sind die Vorgaben der Gerätehersteller zu beachten!	

➤ Steuerkabel CY, abgeschirmt 2x2x0,5 mm² paarverseilt / Eldas 113 773 023

2.2 Einbau

2.2.1 Einbau Unterputz

Bedienteil und Leistungsteil werden gemeinsam grundsätzlich im mitgelieferten Unterputzgehäuse eingebaut.



Ausbruch für Innentempersensor am Unterputzgehäuse
(Darstellung verdeckt)

Bild 1: Montager Reihenfolge für Leistungsteil mit Bedienteil im Unterputzgehäuse

1	Wandaussparung Unterputzgehäuse
2	Unterputzgehäuse gross für Einbauvariante mit Leistungsteil
3	Leistungsteil mit Abdeckhaube (fertig montiert)
4	Bedienteil
5	Blende

Abmessungen Wandaussparung	Höhe (H)	Breite (B)	Tiefe (T)
Mindestmass [mm]	128	203	108
maximales Mass [mm]	130	205	110

Einbauhöhe Die Steuerung sollte in Augenhöhe eingebaut werden, um eine optimale Bedienung zu gewährleisten.

i Der Einbauort der Steuerung darf keiner direkten Sonnenstrahlung ausgesetzt sein.

Montageablauf:

1. Stellen Sie die erforderliche Wandaussparung her (Masse siehe Tabelle) und setzen Sie das Unterputzgehäuse ein.

2. Setzen Sie das Leistungsteil lose in das Unterputzgehäuse ein.
Achten Sie darauf, dass stromführende Leitungen und Datenleitungen anschliessend bestmöglich voneinander getrennt verlegt werden können!
3. Schliessen Sie die verlegten Zuleitungen gemäss den Anschlussplänen an (siehe Abschnitt 2.3.1, Seite 12).

Bedienteil aufsetzen:

4. Verbinden Sie das Leistungsteil mit dem Stecker an der Rückseite des Bedienteils.
5. Setzen Sie das Bedienteil in den Rahmen des Unterputzgehäuses ein.
6. Befestigen Sie das Bedienteil am Unterputzgehäuse mit den 4 mitgelieferten Schrauben.

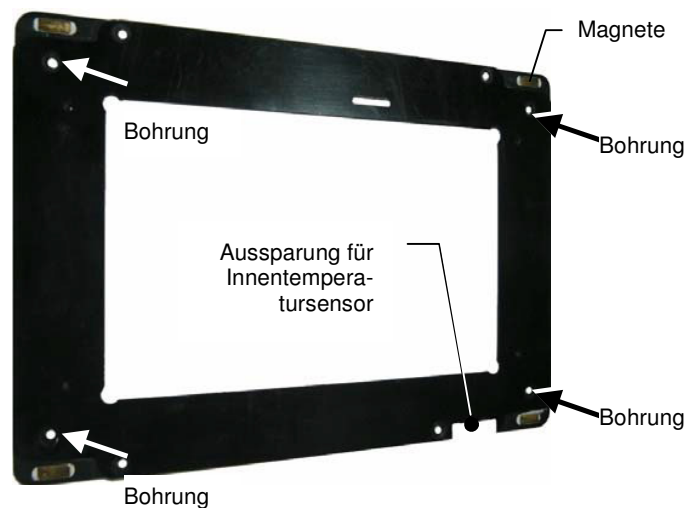


Bild 2: Bohrungen im Rahmen des Bedienteils zur Befestigung am Unterputzgehäuse

Die Aussparung für den Innentempertursensor muss sich dabei unbedingt unten rechts befinden!

Achtung!

7. Setzen Sie die Blende auf das Bedienteil auf. Die Blende haftet magnetisch.

2.2.2 Einbau im Verteilerschrank

Alternativ können die Steuerung und die Erweiterungsmodule in einem Verteilerschrank eingebaut werden. Die Tiefe des Gehäuses inklusive Tragschienenhalter beträgt max. 70 mm.

Das Bedienteil kann dabei an beliebiger Stelle montiert werden (Kabel-länge max. 100 m!).

Leistungsteil montieren:

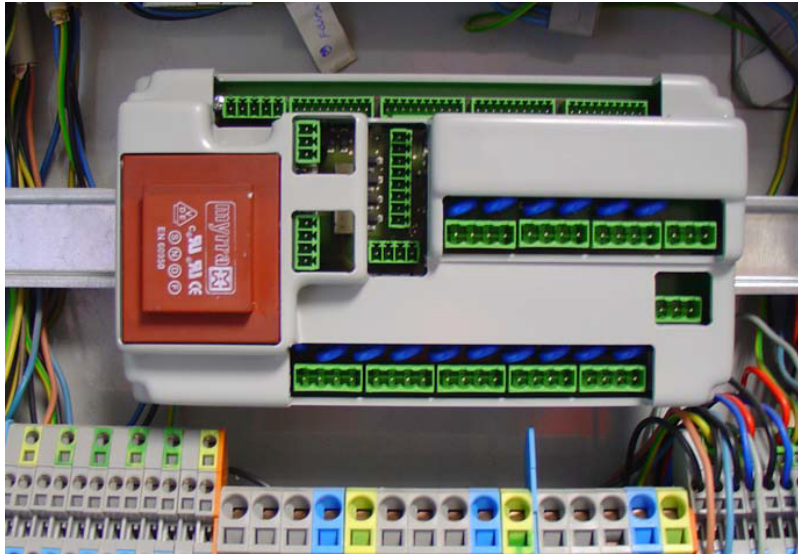


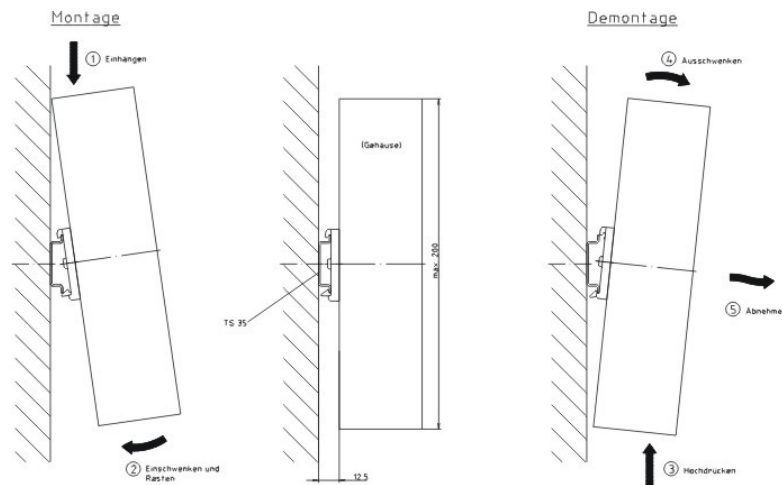
Bild 3: Montage auf Hutschiene im Verteilerschrank (Beispiel Leistungsteil mit Erweiterungplatine, 8 Ausgangsgruppen)

Montage Tragschienenhalterung am Gehäuse des Leistungsteils bzw. des Erweiterungsmoduls:

Mitgeliefert werden 2 Tragschienenhalterungen. Die Tragschiene selbst gehört nicht zum Lieferumfang!

Schrauben Sie die beiden Tragschienenhalterungen mittels der beigelegten Schrauben von aussen an der Gehäuserückwand des Leistungsteils an. Die erforderlichen Bohrungs-löcher sind bereits vorhanden.

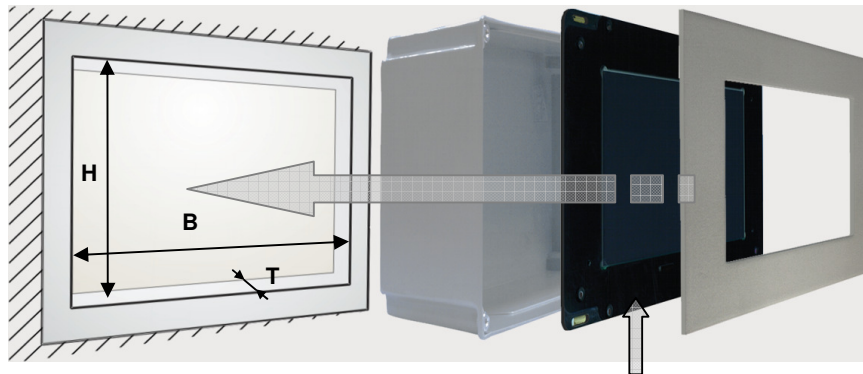
Montage des Gehäuses an der Tragschiene:



Bedienteil montieren:

Das Bedienteil wird mit dem kleinen Unterputzgehäuse (Einbauvariante ohne Leistungsteil) an beliebiger Stelle eingebaut.

Wandaussparung für mitgeliefertes Unterputzgehäuse in [mm]	Höhe (H)	Breite (B)	Tiefe (T)
min.	128	203	40
max.	130	205	45



Ausbruch für Innentemperatursensor am Unterputzgehäuse
(Darstellung verdeckt)

Bild 4: Einbau Bedienteil ohne Leistungsteil im Unterputzgehäuse

1. Stellen Sie die erforderliche Wandaussparung her (Masse siehe Tabelle) und setzen Sie das Unterputzgehäuse ein.
2. Setzen Sie das Bedienteil in den Rahmen des Unterputzgehäuses ein.
3. Befestigen Sie das Bedienteil am Unterputzgehäuse mit den 4 mitgelieferten Schrauben.

Beachten Sie hierzu auch Bild 2, Seite 9!

Die Aussparung für den Innentemperatursensor muss sich dabei unbedingt unten rechts befinden!

Achtung!

4. Setzen Sie die Blende auf das Bedienteil auf. Die Blende haftet magnetisch.

2.3 Elektrische Anschlüsse herstellen

2.3.1 Anschlusspläne - Steckerbelegung

2.3.1.1 Grundplatine - 5 Ausgangsgruppen

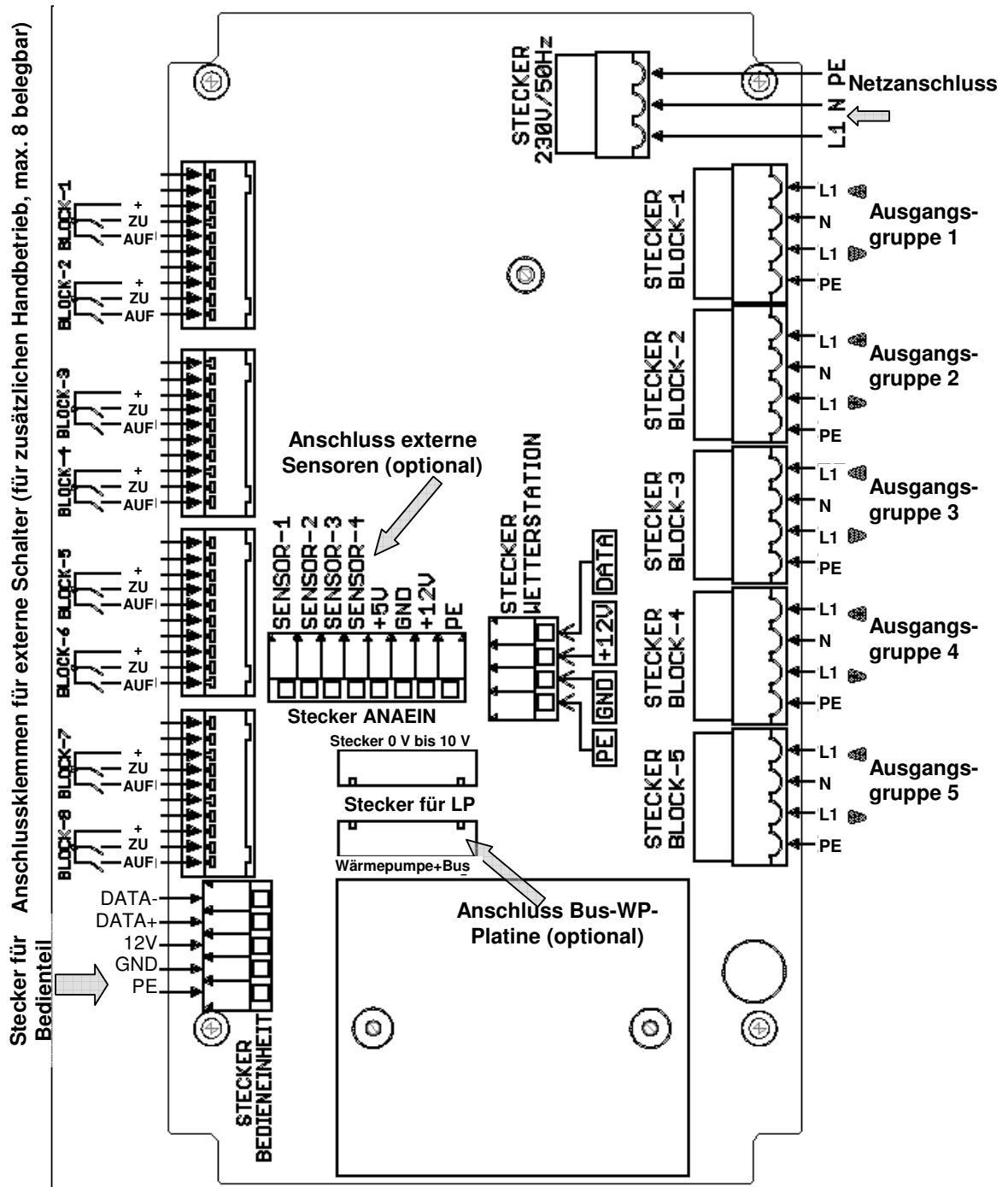


Bild 5: Steckerbelegung Leistungsteil Grundplatine (5 Ausgangsgruppen)

Vor Ort muss vom Elektroinstallateur eine ausreichend lange Verbindungsleitung mit 2 Gegensteckern (im Lieferumfang enthalten) zwischen Leistungs- und Bedienteil individuell angefertigt werden.



An die Steckplätze für die einzelnen Ausgangsgruppen (Block 1 bis Block 5) kann jedes beliebige Gerät angeschlossen werden.



Belegen Sie die ersten Blöcke mit den am meisten betätigten Geräten, dann erreichen Sie deren Bedienfunktionen später schneller innerhalb der Bedienoberfläche.

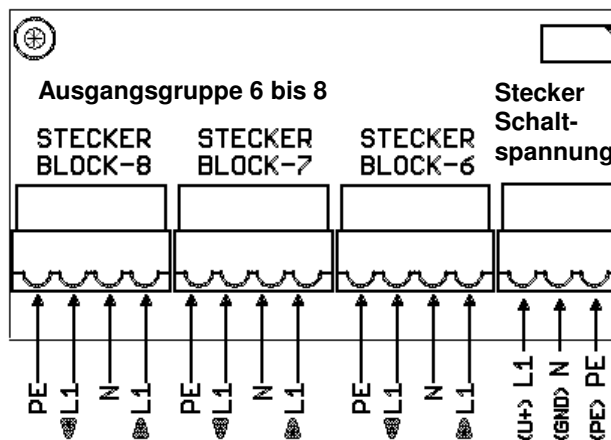
TIPP

2.3.1.2 Erweiterungsplatine

Bei Lieferung der Variante mit 8 Ausgangsgruppen ist die Erweiterungsplatine bereits vormontiert!



Die Erweiterungsplatine erweitert die Grundplatine (Ausgangsgruppen 1 bis 5) um die Ausgangsgruppen 6 bis 8.



Schaltspannung

Bild 6: Steckerbelegung Erweiterungsplatine (8 Ausgangsgruppen)

An die Steckplätze für die einzelnen Ausgangsgruppen (Block 1 bis Block 5) kann jedes beliebige Gerät angeschlossen werden.



Die Blöcke 6 bis 8 können als Schaltspannung sowohl an 230 V Netzspannung als auch an Niederspannung (siehe Bild 6) angeschlossen werden.



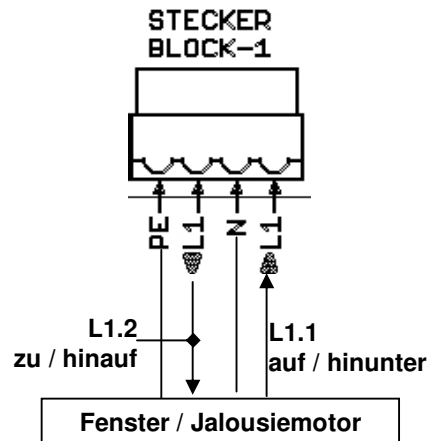
Achtung! Zu geringe Absicherung möglich.

Wird durch die Erweiterung auf 8 Ausgangsgruppen die Netzabsicherung von 16 A überschritten, müssen die Blöcke 6 bis 8 separat mit einer weiteren 16 A-Sicherung abgesichert werden!

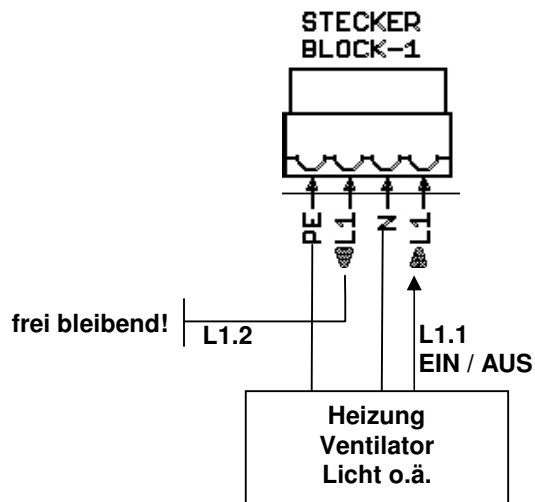


2.3.2 Anschlussbeispiele

Beispiel 1 Anschluss Jalousiemotor (= 2 Aktoren) an Block/ Ausgangsgruppe 1



Beispiel 2 Anschluss Heizung oder Ventilator (= 1 Aktor) an Block/Ausgangsgruppe 1



i Licht mit Dimmfunktion muss an die Platine 0-10 V angeschlossen werden!

Ein Lüfter mit Spartrafo muss an die Regelplatine angeschlossen werden.

Beim Lüfter mit Regelplatine muss die Regelplatine ebenfalls an die Platine 0-10 V angeschlossen werden!

2.4 Wetterstation montieren und anschliessen

2.4.1 Montagehinweise

Die folgenden Hinweise sind bei der Montage der Wetterstation unbedingt einzuhalten bzw. zu beachten! Nur dann ist eine einwandfreie Funktion der Wetterstation möglich!

ACHTUNG

Die Sensorbahnen auf der Oberseite der Wetterstation dürfen nicht zerkratzt werden. Bei Verschmutzung der Bahnen reinigen Sie diese mit einem in Wasser getränkten feuchten fusselfreien Baumwolltuch.

- Die Wetterstation ist so zu montieren, dass sie Sonne, Wind und Regen ungeschützt ausgesetzt ist. Dabei ist auch auf Verschattung durch angrenzende Gebäude, Bäume u.ä. zu achten.
- Der Einfluss des Windes auf das Windrad sollte in etwa der anzusteuernden Beschattung entsprechen.
- Richten Sie die Wetterstation mit einer Wasserwaage rechtwinklig zur Bodenplatte aus. Das Windrad zeigt dabei nach Süden.
- Halten Sie genügend Abstand (mind. ca. 400 mm) von wärmeabstrahlenden Flächen, da sich der Aussentempersensoren in der unteren Halbschale befindet.

**Umgebungs- und Anbau-
bedingungen**



Bild 7: Wetterstation

Position	Beschreibung
1	3-fach-Sonnensensor, Dämmerungssensor
2	Sensorbahnen Regensensor
3	Windrad (Windsensor)
4	Aussentempersensoren (im Gehäuse)

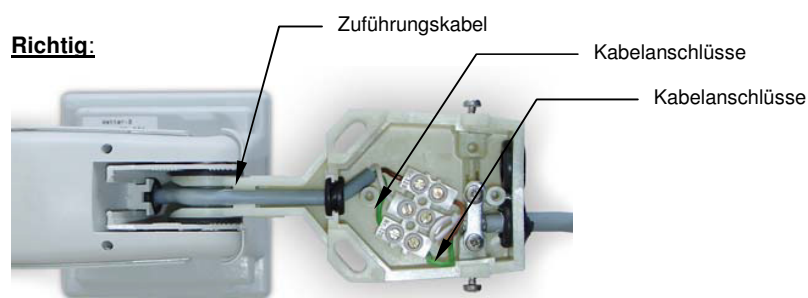
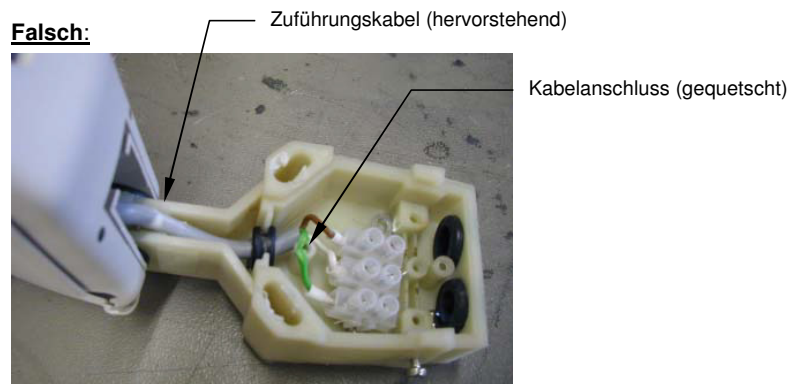
2.4.2 Montager Reihenfolge

1. Demontieren Sie zunächst die Wetterstation in der Reihenfolge 3-2-1 (siehe Bild 8)
2. Montieren Sie diese dann in der umgekehrten Reihenfolge.
Vor dem Anbringen der Abdeckung (Pos. 2) ist die Verdrahtung an die Steuerung gemäss Abschnitt 2.4.3 vorzunehmen.



Bild 8: Montager Reihenfolge für die Wetterstation

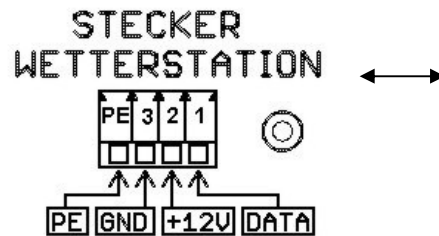
Wichtig! Achten Sie beim Schliessen der Abdeckung (Pos. 2 in Bild 8) unbedingt darauf, dass die in der Abbildung bezeichneten Kabel nicht gequetscht oder herausgezogen werden!



2.4.3 Anschluss der Wetterstation an die Steuerung

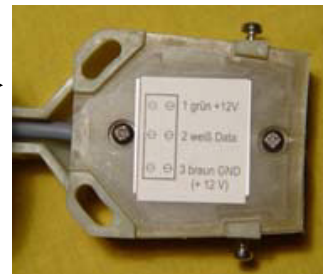
Verbinden Sie Wetterstation mit dem Leistungsteil wie folgt:

Steckplatz Leistungsteil (Grundplatine):



(siehe Bild 5, Seite 12)

Wetterstation



Leistungsteil		Wetterstation
+12 V	mit	grün (+12V)
Data	mit	weiss (Data)
GND	mit	braun (GND)
PE (Abschirmung)	mit	Zugentlastung fixieren

3 Erstinbetriebnahme

i Für den ordnungsgemässen Test und die Funktionsprüfung der Steuerung muss sichergestellt sein, dass alle anzusteuernenden Geräte vorher fachgerecht installiert und angeschlossen worden sind.

Alle Geräte müssen gemäss dieser Montageanleitung komplett an die Steuerung angeschlossen sein (siehe Anschlussplan).

3.1 Geräte einrichten

1. Schliessen Sie die Steuerung an das Stromnetz an (Spannung liegt an). Das Betriebssystem der Steuerung wird hochgefahren.
2. Wählen Sie im Grundbild die oberste Option [Geräteeinrichtung] an, **bevor** der Countdown abläuft
oder:
Klicken Sie auf [Countdown abbrechen] und anschliessend auf [Geräteeinrichtung].
3. Bearbeiten Sie die Gerätekonfiguration gemäss den in der Software hinterlegten Anweisungen.

? Klicken Sie immer auf dieses Symbol: **?**, wenn Sie Hilfe und nähere Informationen zu einer Funktion benötigen.

Gerätekonfiguration einrichten oder ändern:

4. Wählen Sie eine Gerätefunktion aus (Beispiel: Fenster, Jalousie, Markise usw.) und klicken Sie auf [Konfiguration ändern].
oder
Richten Sie ein neues Gerät für einen Block ein.

Eine Übersicht der Typ-Auswahlmöglichkeiten und dazu passenden Geräte finden Sie in der Tabelle am Ende dieses Abschnittes.
5. Prüfen Sie die korrekte Zuordnung Gerätetyp <=> Block und klicken Sie auf [Weiter].

Geräteeigenschaften einstellen:

6. Stellen Sie die Aufmachzeit 1 ein.

Ist der Wert für die Aufmachzeit 1 mit "255" vorbelegt (bei Heizung, Licht u.ä.), darf dieser Wert **nicht** verändert werden!

Der Wert für die Aufmachzeit 2 ist auf 0 beizubehalten (Sonderfunktion).
7. Bei Jalousien: Stellen Sie (wenn gewünscht) eine Wendezeit ein.
8. Wird **kein** externer Temperatursensor verwendet, belassen Sie die Einstellung unter "Temperatursensor" auf dem Wert "0"!

Bei Verwendung externer Innentemperatur-Sensoren ersetzen Sie den Wert "0" durch die Sensoreingangsnummer.
9. Klicken Sie auf [Fertig] und kehren Sie anschliessend in die oberste Ebene der Konfiguration zurück.

Bearbeiten Sie in dieser Abfolge alle weiteren Blöcke.

10. Haben Sie alle angeschlossenen Geräte definiert, gehen Sie noch eine Ebene weiter zurück.

Klicken Sie jetzt auf [Fertig]

Die Steuerung fährt hoch und richtet sich selbsttätig ein.

Anschliessend wird das Grundbild der Bedienoberfläche mit den aktuellen Werten für Aussentemperatur, Wind und Helligkeit angezeigt.

Warten Sie bitte ca. 2 Minuten, bevor Sie die Steuerung auf korrekte Einrichtung testen!



Auswahlmöglichkeiten in der Gerätekonfiguration:

Typbezeichnung in der Steuerung	Auswahlempfehlung
Abluftgerät	regelbares Abluftgerät (über Lüfteransteuerungsmodul)
Dachfenster FuMo	Fenster im Dachbereich mit Funkmotor
Dachfenster	Fenster im Dachbereich
Dachlüftung	grosse Lüftungsklappe (Fenster) im Dachbereich
Dachmarkise	Tuchbeschattung im Dachbereich
Dachrinnenheizung	
Fussbodenheizung	
Heizung	
Innenschutz Ost	Senkrechtbeschattung innen, in Richtung Osten
Innenschutz Süd	Senkrechtbeschattung innen, Richtung Süden
Innenschutz West	Senkrechtbeschattung innen, Richtung Westen
Jalousie O+TK	Lammellenbeschattung aussen, Richtung Osten, mit Türkontakt
Jalousie Ost	Lammellenbeschattung aussen, Richtung Osten
Jalousie S+TK	Lammellenbeschattung aussen, Richtung Süden, mit Türkontakt
Jalousie Süd	Lammellenbeschattung aussen, Richtung Süden
Jalousie W+TK	Lammellenbeschattung aussen, Richtung Westen, mit Türkontakt
Jalousie West	Lammellenbeschattung aussen, Richtung Westen
Kippfenster FuMo	Fenster seitlich, mit Funkmotor
Kippfenster	Fenster seitlich
Licht Dimmer	Licht über Dimmermodul, automatisch/manuell dimmbar
Licht	
Lüfter	Ab-/Zuluftgerät (Ein/Aus)
Markise Ost	Tuchbeschattung aussen, Richtung Osten
Markise Süd	Tuchbeschattung aussen, Richtung Süden

Typbezeichnung in der Steuerung	Auswahlempfehlung
Markise West	Tuchbeschattung aussen, Richtung Westen
Rollladen Ost	Rollladen aussen, Richtung Osten
Rollladen Süd	Rollladen aussen, Richtung Süden
Rollladen West	Rollladen aussen, Richtung Westen
Schiebedach	
Sonnensegel Ost	Tuchbeschattung innen, Richtung Osten
Sonnensegel Süd	Tuchbeschattung innen, Richtung Süden
Sonnensegel West	Tuchbeschattung innen, Richtung Westen
Steckdose	
Zuluft	regelbares Zuluftgerät (über Lüfteransteuerungsmodul)

3.2 Sicherheitsfunktionen überprüfen

Regensensor testen:

Aktivieren Sie den Regensensor (siehe Bild 7, Seite 15) mit einigen Wassertropfen. Die ausgelöste Sicherheitsfunktion wird im Display mit einem "P" neben dem Gerätesymbol angezeigt.

Nach Beendigung der Sicherheitsfunktion (Grenzwerte wieder unter- bzw. überschritten) kann das Gerät nach einer Sicherheitstoleranzzeit von 6 min wieder angesteuert werden und das "P" wird aus der Anzeige ausgeblendet.

Windsensor testen:

Um den Windsensor testen zu können, muss der Sollwert für den Sensor bei einem beliebigen Gerät zunächst auf einen Wert von "10" zurückgesetzt werden, damit der Sensor bei Handbedienung des Windrades ansprechen kann.

Die ausgelöste Sicherheitsfunktion wird im Display mit einem "P" neben dem Gerätesymbol angezeigt.

Nach Beendigung der Sicherheitsfunktion (Grenzwerte wieder unter- bzw. überschritten) kann das Gerät nach einer Sicherheitstoleranzzeit von 6 min wieder angesteuert werden und das "P" wird aus der Anzeige ausgeblendet.

4 Erweiterungen und Optionen montieren und anschliessen

4.1 Erweiterungsplatine montieren

Die Erweiterungsplatine (3 Gruppen) erweitert die Grundplatine (5 Gruppen) des Leistungsteils auf insgesamt 8 Ausgangsgruppen.

Montage-Hinweis für die Erweiterungsplatine:

i

Standardmässig ist die Erweiterungsplatine bereits auf der Grundplatine vormontiert. Wird die Erweiterungsplatine nachträglich bestellt, dann müssen nachfolgende Arbeitsschritte durchgeführt werden.

Die Schrauben für die Befestigung der Erweiterungsplatine befinden sich vormontiert auf der Grundplatine.

Aus der Abdeckhaube muss eine vorgestanzte Aussparung herausgebrochen werden, damit die Stecker der Erweiterungsplatine zugänglich sind.

1. Trennen Sie die Anlage vom Stromnetz (spannungsfrei schalten)!
2. Nehmen Sie die Abdeckhaube vom Leistungsteil ab (2x verschraubt).
3. Entfernen Sie die vormontierten Schrauben in den Abstandshaltern für die Erweiterungsplatine (siehe Pfeile) und stecken Sie die Erweiterungsplatine wie abgebildet auf die Grundplatine auf.

Arbeitsschritte

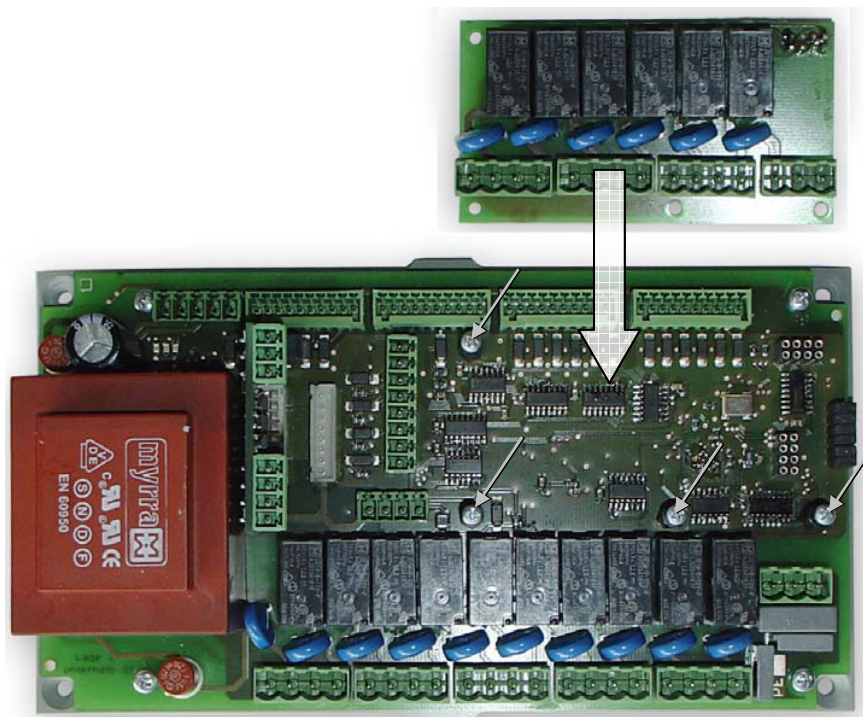


Bild 9: Leistungsteil Grundplatine + Erweiterungsplatine zum Aufstecken

- Schrauben Sie die Erweiterungsplatine mit den zuvor entfernten Schrauben auf der Grundplatine fest.

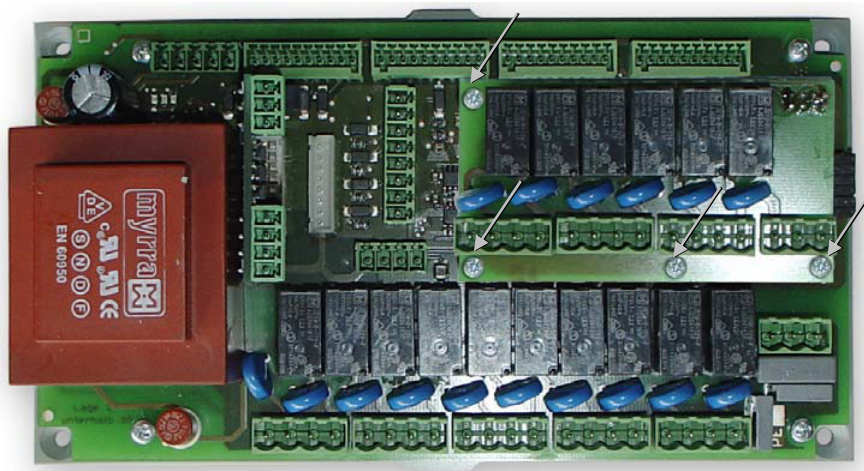
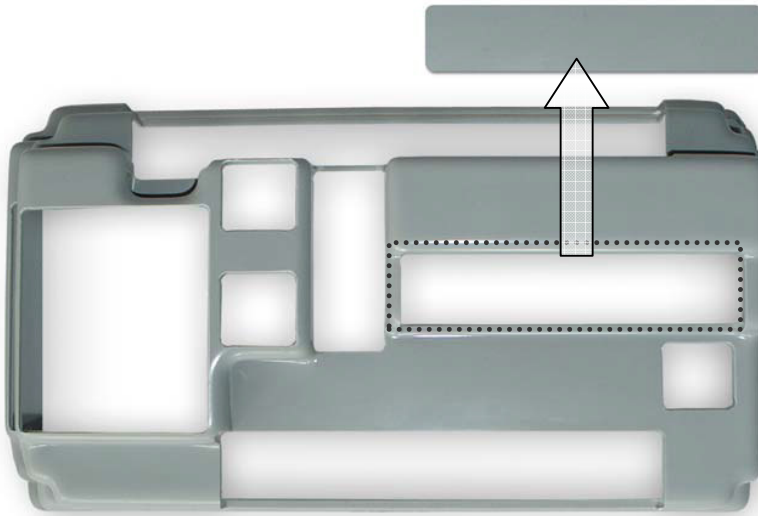


Bild 10: Leistungsteil mit aufgesteckter Erweiterungsplatine

- Brechen Sie mit einem geeigneten Werkzeug die Lasche in der Abdeckhaube entlang der Markierung aus:



- Setzen Sie die Abdeckhaube wieder auf das Leistungsteil auf und verschrauben Sie diese mit dem Leistungsteil (2 Schrauben).
- Setzen Sie (bei Unterputzmontage) die Abdeckplatte wieder auf.

i Bei Einbau im Verteilerschrank kann das Leistungsteil während der Montage der Erweiterungsplatine auf der Hutschiene verbleiben.

4.2 Einbau Erweiterungsmodul

4.2.1 Einbau unter Putz

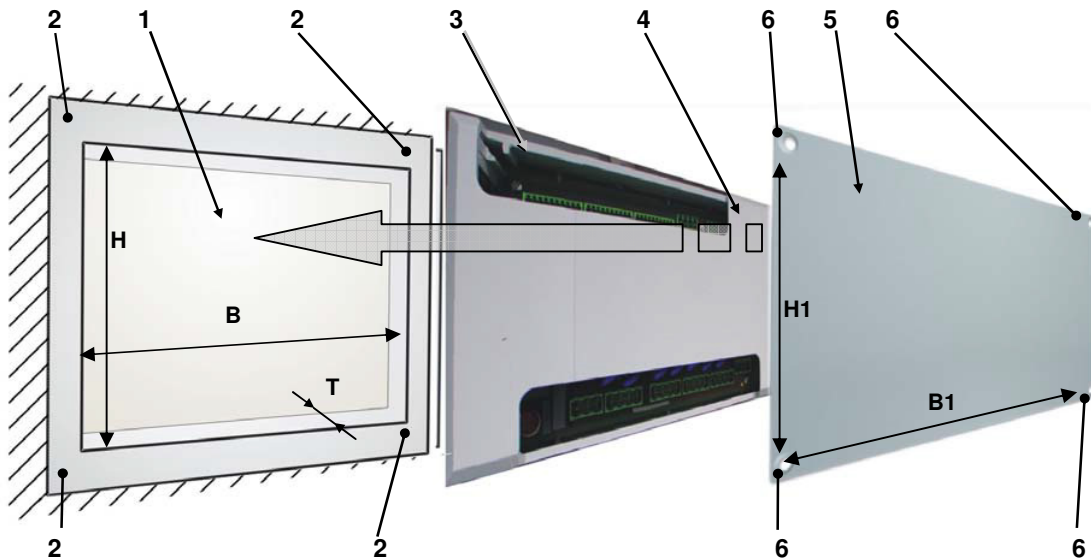


Bild 11: Montagerihenfolge für Erweiterungsmodul unter Putz bzw. im Unterputzgehäuse

Pos.	Beschreibung
1	Wandaussparung (H X B X T => siehe Tabelle) bzw. Unterputzgehäuse (Masse herstellerabhängig)
2	Wandbohrungen zum Anschrauben der Wandabdeckung (Lochmass H1 x B1 => siehe Tabelle)
3	Erweiterungsmodul
4	Abdeckhaube für das Erweiterungsmodul (fertig montiert)
5	Abdeckplatte für Wandaussparung bzw. Unterputzgehäuse
6	Löcher für Befestigungsschrauben zur Montage über der Wandaussparung bzw. dem Unterputzgehäuse

Erweiterungsmodule (je Modul):

	Höhe (H)	Breite (B)	Tiefe (T)
Mindestmasse [mm]	115	205	85
maximales Mass [mm]	120	210	-

Abmessungen
Wandaussparung

Es gelten die gleichen Masse wie für das Leistungsteil, die Tiefe der Wandaussparung kann etwas geringer gewählt werden, da zum Erweiterungsmodul weniger Kabel zugeführt werden müssen.

Einbau im Unterputzgehäuse:

Bei Bedarf kann das Erweiterungsmodul in ein Unterputzgehäuse eingebaut werden. Die erforderliche Grösse der Wandaussparung richtet sich dann nach den Massen des Gehäuses und ist herstellerabhängig.



Bei der Auswahl des Unterputzgehäuses und der damit verbundenen Grösse der Wandaussparung ist darauf zu achten, dass die Wandbohrungen zum Anschrauben der Abdeckplatten (Masse siehe Tabelle unten) ausreichend stabil im Mauerwerk eingebracht werden können!

TIPP Als passendes Untergehäuse empfehlen wir z.B. von Kaiser: Verbindungskasten UP 240x142x87 mm, Art.-Nr. 1092-90 (alternativ: Verbindungskasten Hohlwand 240x140x72, Art.-Nr. 9192-91). Die Abdeckung wird dabei nicht benötigt.

Lochmass Wand-
abdeckplatte

	Abstand vertikal (H1)	Abstand hori- zontal (B1)
Abdeckplatte Erweiterungsmodul [mm]	128	234

Arbeitsschritte

1. Stellen Sie die erforderliche Wandaussparung her (Masse entsprechend Einbauvariante mit oder ohne Unterputzgehäuse).
2. Setzen Sie das Leistungsteil / Erweiterungsmodul lose in die Wandaussparung bzw. das Unterputzgehäuse ein (Trafo links).
Achten Sie darauf, dass stromführende Leitungen und Datenleitungen anschliessend bestmöglich voneinander getrennt verlegt werden können!
Bei Bedarf kann die Bodenplatte mit 4 Schrauben an der Wand festgeschraubt werden.
3. Schliessen Sie die verlegten Zuleitungen gemäss den Anschlussplänen an (siehe Abschnitt 2.3.1, Seite 12).
4. Stellen Sie entsprechend dem Lochmass 4 Wandbohrungen mit Dübeln für die Abdeckplatte her.
5. Schrauben Sie die Abdeckplatte mit den 4 Schrauben über dem Erweiterungsmodul fest.



Die Abdeckplatte für das Erweiterungsmodul ist so dünn ausgeführt, dass sie anschliessend übertapeziert werden kann. Die Kabelverbindungen verlaufen dabei unter Putz.

4.2.2 Einbau im Verteilerschrank

Der Einbau im Verteilerschrank ist für Leistungsteil und Erweiterungsmodul identisch. Bitte lesen Sie dazu den Abschnitt Einbau im Verteilerschrank, Seite 10.

4.3 Anschlusspläne / Steckerbelegung für optionale Platinen

4.3.1 Bus-WP-Platine

Die optionalen Platinen Bus-WP-Platine bzw. Bus-MAXA-Platine müssen in folgenden Fällen unbedingt installiert werden:

- Anschluss von Erweiterungsmodulen

Die Platine wird auf die Grundplatte im Leistungsteil aufgesteckt (siehe Steckplatz in Bild 5, Seite 12).

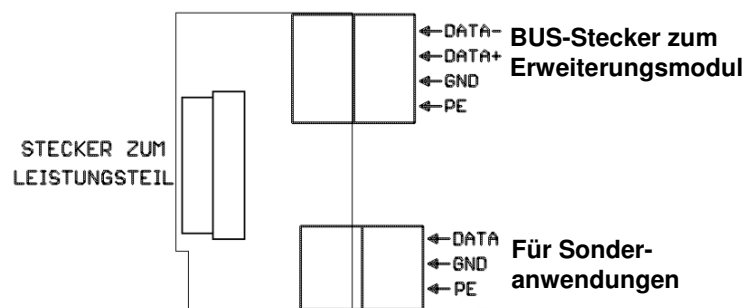


Bild 12: Steckerbelegung Bus-WP-Platine

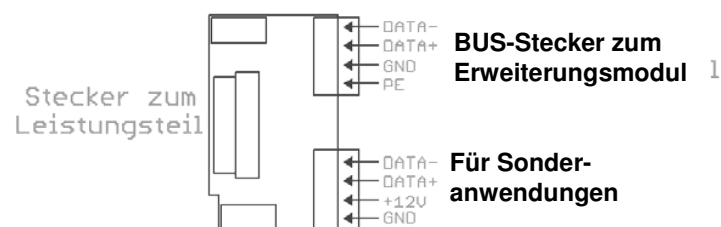


Bild 13: Steckerbelegung Bus-MAXA-Platine

4.3.2 Erweiterungsmodule

Jedes Modul erweitert die Steuerung um je 4 weitere Ausgangsgruppen.

Im Leistungsteil muss entweder eine Bus-WP-Platine oder eine Bus-MAXA-Platine installiert sein!

Voraussetzung

Über den externen BUS können bis zu 6 Erweiterungsmodule angeschlossen werden.

Das Erweiterungsmodul beinhaltet zusätzlich folgende Ein- und Ausgänge, welche bei Bedarf mit Hilfe der Codierstecker 1-5 aktiviert werden:

- 2 Eingänge für externe Sensoren
- 2 Analogausgänge 0 – 10 V (z.B. Anschluss Dimmer oder Lüfter)

Gehen Sie beim Anschluss eines Erweiterungsmoduls wie folgt vor: **Arbeitsschritte**

1. Stellen Sie am Codierschalter die Nummer ein, die dem jeweiligen Erweiterungsmodul entspricht. Diese Einstellung dient der eindeutigen Erkennung dieses Moduls für das Leistungsteil.

Beispiel: 1. Erweiterungsmodul = Nummer 1 =>



Entsprechend der eingestellten Nummer gehören die Stecker Block 1 bis Block 4 (siehe Bild 14) zu den folgenden Ausgangsgruppen im Gesamtsystem (für den Anschluss der anzusteuernenden Geräte):

Erweiterungsmodul 1 => Ausgangsgruppe 9-12
Erweiterungsmodul 2 => Ausgangsgruppe 13-16
Erweiterungsmodul 3 => Ausgangsgruppe 17-20
Erweiterungsmodul 4 => Ausgangsgruppe 21-24
Erweiterungsmodul 5 => Ausgangsgruppe 25-28
Erweiterungsmodul 6 => Ausgangsgruppe 29-32

2. Das Erweiterungsmodul wird über den BUS-IN-Stecker mit der BUS-Platine des Leistungsteils verbunden.

Sind weitere Erweiterungsmodule anzuschliessen, werden diese mit dem BUS-OUT-Stecker des vorherigen Moduls verbunden.

Der Abstand zwischen zwei Modulen kann bis zu 100 m betragen, so dass diese auch in getrennten Räumen bzw. Stockwerken installiert werden können.

Wird der BUS-OUT-Stecker eines Erweiterungsmoduls benutzt, muss der Schiebeschalter (siehe Bild 14, oben) in Stellung AUS stehen. Beim letzten Modul im Gesamtsystem muss der Schiebeschalter auf Stellung EIN stehen, damit die Busabschlusswiderstände zugeschaltet werden.

i
Schiebeschalter

3. Standardmässig werden die Ausgangsgruppen mit 230 V geschaltet. Bei Bedarf können die Blöcke 1 bis 3 (Ausgangsgruppen 1–3) gemeinsam mit Niederspannung betrieben werden.

Wird das Erweiterungsmodul mit Niederspannung betrieben, müssen die Brücken 1 und 2 entfernt und die Niederspannung über den separaten Stecker eingespeist werden.

Achtung!

4.3.3 Platine zur Ansteuerung 0 bis 10 V

Die Platine wird auf die Grundplatine im Leistungsteil aufgesteckt (siehe Steckplatz in Bild 5, Seite 12).

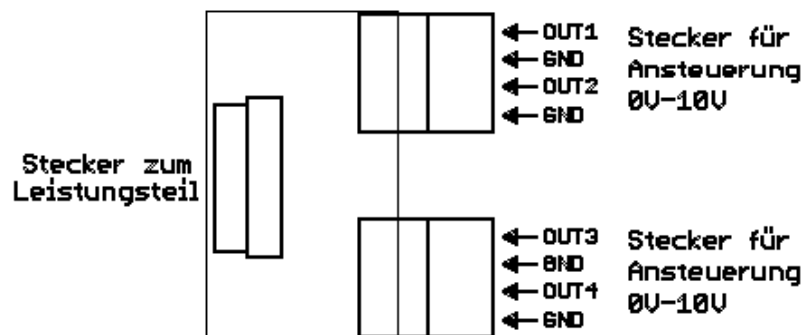


Bild 15: Steckerbelegung Platine 0 bis 10 V

Die Analogausgänge OUT1 bis OUT4 sind den Ausgangsgruppen 5 bis 8 zugeordnet.

Diese Ausgänge werden automatisch belegt, wenn ein Analoggerät (z.B. Dimmer) der Ausgangsgruppe zugeordnet wird.

Ausgangsgruppe 5 = Analogausgang OUT1

Ausgangsgruppe 6 = Analogausgang OUT2

Ausgangsgruppe 7 = Analogausgang OUT3

Ausgangsgruppe 8 = Analogausgang OUT4

4.4 Externe Sensoren anschliessen

4.4.1 Allgemeines

An der Steuerung können max. 8 zusätzliche externe Sensoren angeschlossen werden, die den entsprechenden Geräten zugeordnet werden (z.B. Temperatursensoren in verschiedenen Räumen).

Auf dem Leistungsteil befinden sich die Anschlüsse für die Sensoren Nr. 1 bis 4.

Die Anschlüsse für die Sensoren Nr. 5 bis 8 befinden sich auf den Erweiterungsmodulen und müssen dort über die Codierstecker freigegeben werden (siehe Abschnitt 4.3.2).

4.4.2 Sensoren intern definieren und zuordnen

Innerhalb der Software müssen die externen Sensoren für das System definiert und freigegeben werden.

1. Klicken Sie dazu während der Inbetriebnahme auf den Menüpunkt *Sensoren definieren*. Definieren Sie für die verwendeten Sensoranschlüsse den jeweiligen Sensortyp und schalten Sie den Sensor [EIN].
2. Aktivieren Sie anschliessend für das jeweilige Gerät die angeschlossenen Sensoren:
Gerätekonfiguration → Gerät auswählen → Sensoren zuordnen → angeschlossene Sensoren auf [EIN] setzen.

Bei zusätzlichen externen Temperatursensoren wie folgt vorgehen:
Tragen Sie in den Geräteeigenschaften die Nummer des Sensors ein:
Geräteeigenschaften → Wert für Temperatursensor von 0 auf X ändern. (Schritt 1 und 2 entfallen hier)

Temperatursensor an Sensoreingang 1:

Beispiele

1. Inbetriebnahme => Sensoren definieren: Sensor 1 = Temperatursensor
2. Gerätekonfiguration => Geräteeigenschaften: Wert für Temperatursensor auf 1 ändern

Innentemperatursensor an Sensoreingang 4:

1. Inbetriebnahme => Sensoren definieren: Sensor 4 = Temperatursensor
2. Gerätekonfiguration => Geräteeigenschaften: Wert für Temperatursensor auf 4 ändern

4.4.3 Innentemperatursensor anschliessen

Montieren Sie den Innentemperatursensor an einem geeigneten Ort.

Der Anschluss erfolgt am Stecker auf der Grundplatine des Leistungsteils an einem der 4 Anschlüsse für externe Sensoren und mit +12 V (=> Bild 5, Seite 12).

i Der Innentemperatur-Sensor darf weder einer Hitzequelle (Heizung, direkte Sonneneinstrahlung) noch Zugluft (geöffnete Fenster und Türen) ausgesetzt werden. Nur dann ist die Anzeiggerauigkeit gewährleistet!

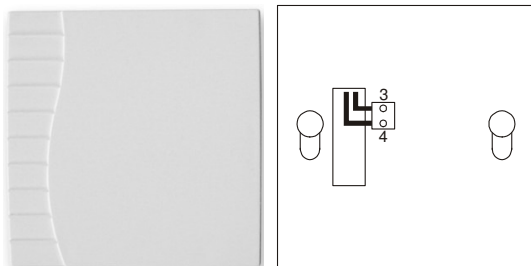


Bild 16: Gehäuse und Anschlüsse Innentemperatursensor

Statt des Innentemperatursensors ist es auch möglich, andere Sensoren anzuschliessen.

4.4.4 Hygro-Thermostat-Kombination anschliessen

Statt dem Innentemperatursensor ist alternativ auch eine Hygro-Thermostat-Kombination anschliessbar. Im Gehäuse sind dann Innentemperatursensor und Hygrostat (Luftfeuchtigkeitssensor) integriert.

Der Anschluss des Steckers erfolgt auf der Grundplatine des Leistungsteils an einem der 4 Anschlüsse für externe Sensoren (=> Bild 5, Seite 12).

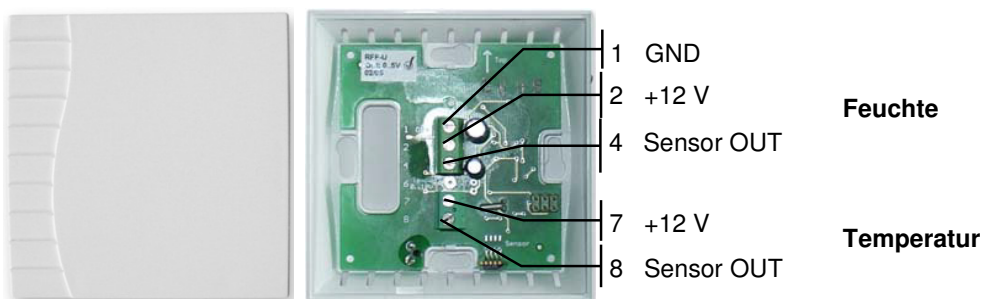


Bild 17: Gehäuse und Anschlüsse Hygro-Thermostat-Kombination

4.5 Anschluss der 4-Stufen-Regelplatine für Geschwindigkeitseinstellung von Lüftern in Verbindung mit einem Spartrafo

4.5.1 Allgemeines

Die Regelplatine dient als Verbindungsmodul zwischen der im Leistungsteil der Steuerung befindlichen Analog-Platine 0V-10V und dem Spartrafo.

Über die Analog-Platine 0V–10V mit den Ausgängen OUT1–OUT4, welche den Gruppen 5 bis 8 zugeordnet sind (→ Abschnitt 4.3.3), können bis zu 4 Lüfter unabhängig voneinander angesteuert werden.

Die Regelplatine wird am entsprechenden 0V–10V Analogausgang angeschlossen und steuert den Lüfter in 4 Geschwindigkeitsstufen.

Für jeden anzusteuern den Lüfter werden jeweils eine Regelplatine und ein Spartrafo benötigt.

Bei Einsatz von stärkeren oder parallel geschalteten Lüftermotoren muss die Sicherung, welche sich auf der Regelplatine befindet, im Rahmen der Inbetriebnahme entsprechend angepasst werden!

Geschwindigkeitseinstellung des Lüfters:

Die Geschwindigkeitseinstellung des Lüfters ist abhängig von der Differenz der eingestellten Raum-Solltemperatur und dem Istwert. Pro 1 °C Differenz wird die Geschwindigkeit in max. 4 Stufen eingestellt.

Die Geschwindigkeitseinstellung ist ausserdem abhängig von der Differenz des eingestellten Sollwertes der Raumlufffeuchte (RLF) und dem Istwert. Pro 5% RLF Differenz wird die Geschwindigkeit in max. 4 Stufen eingestellt.

Die grössere Differenz der beiden Parameter bestimmt die Lüftergeschwindigkeit.

Über den Timer kann der Lüfter zeitgesteuert mit Stufe 3 eingeschaltet werden (Zwangsbelüftung).

Manuelle Bedienung des Lüfters:

- 0% → Lüfter AUS
- 30% → Lüfter 1. Stufe
- 60% → Lüfter 2. Stufe
- nach 60% bis 100% → Lüfter 3. Stufe
- 100% → Lüfter 4. Stufe

i Die 3. Lüfterstufe ist nur anwählbar, wenn vorher 60% (= 2.Stufe) ausgewählt wurde!

Anschlussbelegung Regelplatine:

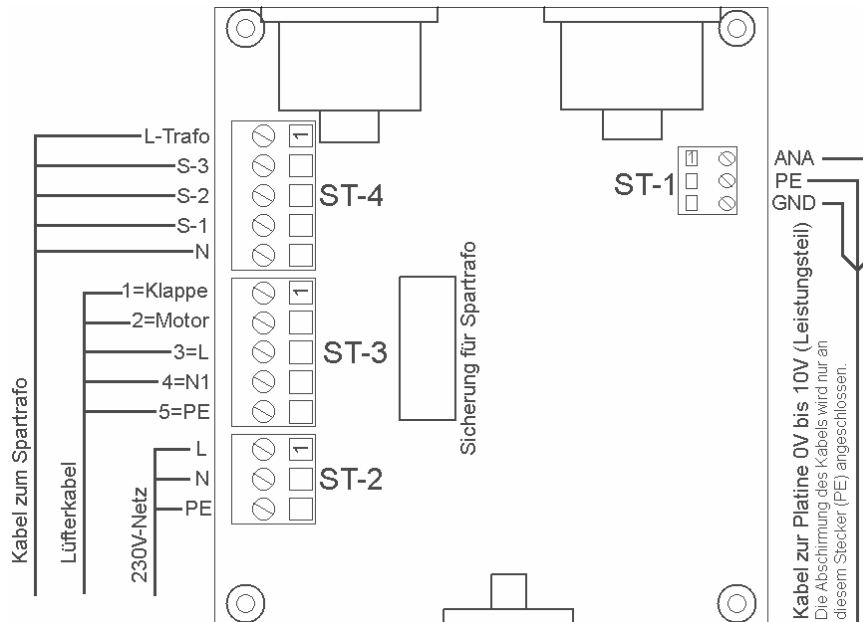


Bild 18: Steckerbelegung der 4-Stufen-Regelplatine

i Hinweis zur Absicherung des Spartrafo:

Standardmässig ist der Spartrafo mit einer Sicherung SI 1,6 AT (für 150 VA Lüftermotor) abgesichert.
Die max. Leistung des Spartrafos beträgt 350 VA.

Bei Einsatz von stärkeren oder parallel geschalteten Lüftermotoren muss die Sicherung (auf der Regelplatine) im Rahmen der Inbetriebnahme entsprechend angepasst werden!

4.5.2 Montage

Die Platine Phasenanschnittsteuerung wird in separatem Gehäuse geliefert und kann an beliebiger Stelle montiert werden.

Gehäusotyp:
BOPLA – EM217, Aussenmasse 120x 120 mm,
Schutzart IP65/DIN EN 60529

4.5.3 Spartrafo anschliessen

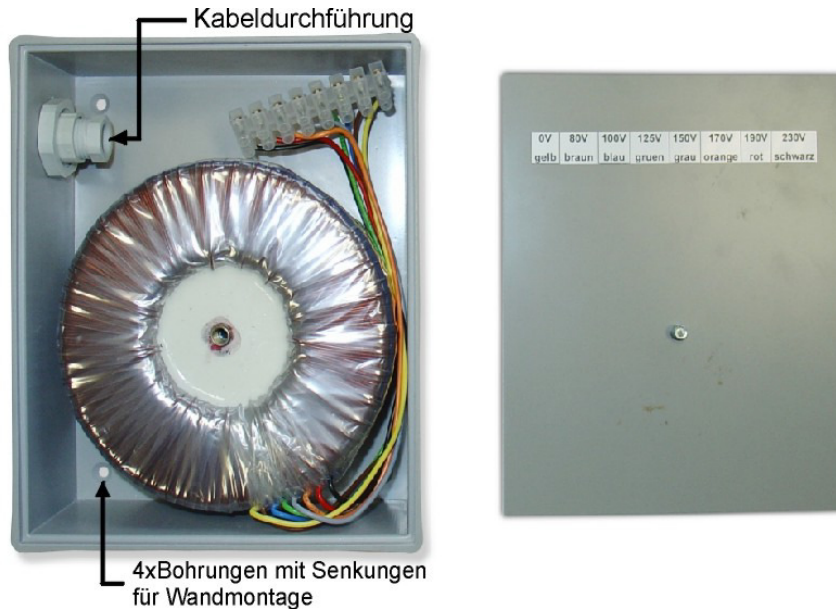


Bild 19: Spartrafo anschliessen

1. Anschluss **L-Trafo** der Regelplatine mit Klemme **230V** des Spartrafo verbinden. **Arbeitsschritte**
2. Anschluss **N** der Regelplatine mit Klemme **0V** des Spartrafo verbinden.
3. Die verschiedenen Geschwindigkeiten des Lüfters werden durch das Anschliessen von **S-1 / S-2 / S-3** der Regelplatine an die Klemmen **80V / 100V / 125V / 150V / 170V / 190V** vorab eingestellt.

5 Bedienung der Steuerung

5.1 Funktionsbeschreibung

5.1.1 Leistungsumfang

Die Wintergartensteuerung gewährleistet Ihr persönliches Wunschklima durch sinnvolles Zusammenspiel von Sonneneinstrahlung, Beschattung, Belüftung und Anlagensteuerung.

Die Steuerung erfasst dazu alle Ist-Werte für Lichtstärke, Innen- und Aussentemperatur, Windgeschwindigkeit sowie Tageszeit. Diese Eingangswerte werden mit individuell einstellbaren Sollwerten verarbeitet. Optional können auch Bewegungsmelder oder andere Signalgeber verarbeitet werden.

Im Ergebnis werden die angeschlossenen Komponenten (Beschattung, Lüftungsklappen, Fenster, Belüftungsgeräte, Heizung, Ventilatoren, Klimaanlage, Beleuchtungen usw.) entsprechend der Programmierung angesteuert.

Je nach Variante der Steuerung lassen sich 5, 8 oder max. 32 (in 4er-Schritten erweiterbar) Komponenten ansteuern.

- Bedienungsvarianten**
- Sensorgesteuert
 - Zeitgesteuert
 - Manuell

- Einsatzbereiche**
- Wintergarten
 - Beschattungsanlagen
 - Klimatisierung
 - Lüftungsanlagen
 - Gewächshaus
 - Zusatzheizung
 - Lichtkuppelanlagen
 - Dachluken und Schiebedächer
 - Objektschutz

5.1.2 Allgemeine Systembeschreibung

Die Wintergartensteuerung besteht aus den Komponenten Leistungsteil, Bedienteil und optionale Erweiterungsmodule. Die Steuerung kann bis zu 32 Geräte getrennt einstellbar steuern:

Basisversion	5 Geräte
Basisversion + Erweiterungsplatine	8 Geräte
Erweiterungsmodule	je Modul weitere 4 Geräte

Zusätzlich können 4 beliebige Sensoren angeschlossen werden.

Die Bedienung der Steuerung und Programmierung der Parameter erfolgt benutzerfreundlich über den Touch-Screen-Monitor der Bedieneinheit.

5.1.3 Anzeigen im Display des Bedienteils

Im Display des Bedienteils werden alle sensorisch erfassten Messgrößen angezeigt.

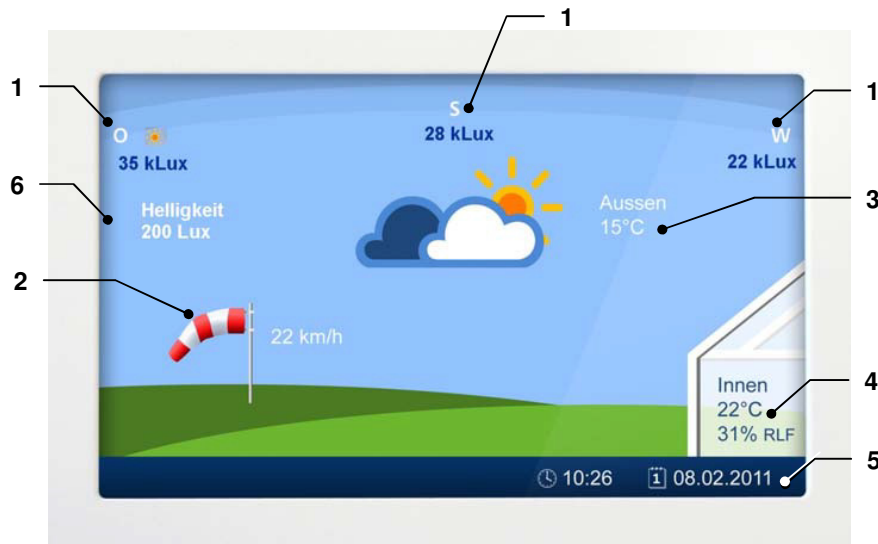
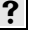



Bild 20: Display mit Touch-Screen am Bedienteil

Pos.	Beschreibung
1	Lichtstärke in kLux O = Osten, S = Süden, W = Westen
2	Windgeschwindigkeit in km/h
3	Aussentemperatur in °C
4	Innentemperatur in °C relative Luftfeuchtigkeit RLF in % Zugang zu den Systeminformationen und Updatefunktionen
5	Uhrzeit und Datum
6	Dämmerung (Helligkeit) in Lux

Klicken Sie auf dieses Symbol , wenn Sie Hilfe und nähere Informationen zu einer Funktion benötigen. Die Hilfe steht Ihnen in allen Einstelldialogen zur Verfügung. Ergänzend dazu lesen Sie bitte die folgenden Abschnitte sorgfältig durch, bevor Sie die Einstellungen in der Steuerung verändern! 

5.1.4 Sicherheitsfunktionen

Die Sensoren für Wind, Regen und Aussentemperatur lösen bei Über- bzw. Unterschreitung von Grenzwerten automatisch eine entsprechende Funktion der zugeordneten Geräte aus.

- Beispiele**
- Einfahren der Markisen bei starkem Wind
 - Schliessen des Fensters bei Regen
 - Halten der Geräteposition (Frostschutz für Mechanik) bei zu niedriger Aussentemperatur

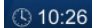

Diese Sicherheitsfunktionen haben immer Priorität gegenüber der Handbedienung, das heisst, sie sind auch im Handbetrieb automatisch wirksam! Die aktive Sicherheitsfunktion wird durch ein rot hinterlegtes P direkt am Gerätesymbol auf dem Bedienmonitor angezeigt. Das Einfahren von Markisen bzw. manuelle Schliessen von Fenstern ist anschliessend immer noch möglich!

Erst, wenn die Grenzwerte wieder unter- bzw. überschritten werden, kann das Gerät nach einer Sicherheitstoleranzzeit von 6 min. wieder über die Sensoren bzw. den Handbetrieb angesteuert werden.

ACHTUNG ! Die Grenzwerte (Sensorwerte) für die Sicherheitsfunktionen müssen unbedingt den örtlichen Anforderungen angepasst werden und sind daher sehr umsichtig zu verändern! Empfehlungen für die Einstellung der Sensorwerte finden Sie in Abschnitt 5.3.2.1, Seite 41.

5.2 Systemeinstellungen

5.2.1 Datum und Uhrzeit einstellen

-  10:26  08.02.21
1. Klicken Sie auf dem Display auf das angezeigte Datum bzw. die Uhrzeit (Pos. 5, Bild 20).
 2. Der Einstelldialog wird geöffnet.
 3. Aktivieren Sie die Eingabefelder für Datum und Uhrzeit jeweils durch Anklicken oder Blättern mit den Pfeiltasten.
 4. Verändern Sie die Einstellungen durch Anklicken von [+] und [-].
 5. Mit der ↵ -Taste (Return) wechseln Sie wieder in die nächsthöhere Ebene.

Die Änderungen werden sofort wirksam.

i Achten Sie darauf, dass Datum und Uhrzeit immer genau eingestellt sind, damit die Funktionen der Wintergartensteuerung entsprechend den Einstellungen für die Zeiträume korrekt ablaufen!

5.2.2 Temperaturangleichung durchführen

Weicht die empfundene Temperatur von der gemessenen Innentemperatur ab, können Sie eine Temperaturkorrektur durchführen.

1. Klicken Sie im Display auf den Bereich für die Innentemperatur (Pos. 4, Bild 20).
2. Klicken Sie auf [Einstell.]. Der Einstelldialog wird geöffnet.
3. Verändern Sie den Wert für die Temperaturkorrektur mit den Tasten (+) und (-).
Einstellbereich: -10°C bis $+10^{\circ}\text{C}$.
4. Mit der ↵ -Taste (Return, 2x) wechseln Sie wieder ins Startbild zurück.

Innen
22°C
31% RLF

Der eingestellte Korrekturwert wird ab jetzt zur gemessenen Innentemperatur addiert und dieser Wert wird dann für die Steuerung der Gerätefunktionen verwendet.

5.2.3 Systeminformationen aufrufen

1. Klicken Sie im Display auf den Bereich für die Innentemperatur (Pos. 4, Bild 20).
2. Klicken Sie auf [Einstell.].

Innen
22°C
31% RLF

Es werden folgende Informationen angezeigt:

- Versionsstand Leistungsteil
 - Versionsstand Bedienteil
 - Version des Betriebssystems
 - Einstellungen für die Temperaturkorrektur
3. Mit der ↵ -Taste (Return, 2x) wechseln Sie wieder ins Startbild zurück.

5.2.4 System-Update mit SD-Karte durchführen

Ein System-Update wird über eine SD-Karte durchgeführt. Der Einschub für die SD-Karte befindet sich im Rahmen des Bedienteils (oben), hinter der Blende. Nehmen Sie dazu die Blende ab.

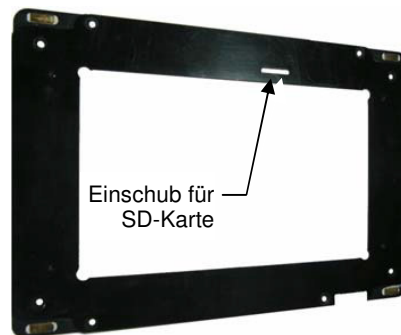


Bild 21: Einschub für SD-Karte im Rahmen des Bedienteils

Innen
22°C
31% RLF

1. Schieben Sie die SD-Karte ein.
2. Klicken Sie im Display auf den Bereich für die Innentemperatur (Pos. 4, Bild 20).
3. Klicken Sie auf [Einstell.]. Der Einstelldialog wird geöffnet.
Die Systeminformationen werden angezeigt.
4. Klicken Sie auf [Reset] – Bedienteil neu starten - mit [YES] bestätigen.
5. Sie können folgende Funktionen nacheinander anwählen bzw. durchführen:
 - a) Bedienteil aktualisieren
 - b) Leistungsteil aktualisieren
 - c) Daten von SD-Karte laden
 - d) Daten auf SD-Karte speichern

Reihenfolge für Aktualisierung: zuerst a), dann c) und anschließend b) durchführen.

6. Klicken Sie eine Funktion an und wählen Sie dann [Jetzt aktualisieren]. Bei erfolgreichem Abschluss wird eine entsprechende Meldung angezeigt – bestätigen Sie mit [OK].
Mit der ↵ -Taste (Return) wechseln Sie ggf. wieder ins Auswahlbild zurück.
7. Führen Sie die übrigen Updates in der gleichen Weise durch.
Ist ein Update nicht erfolgreich, erscheint eine Fehlermeldung (Update fehlgeschlagen). Klicken Sie auf [OK] und wiederholen Sie den Vorgang noch einmal.
8. Wenn alle Updates durchgeführt sind, klicken Sie auf [Fertig] und bestätigen Sie die Meldung zum Neustart des Bedienteils mit [OK].
9. Entnehmen Sie die SD-Karte, sobald die Bildschirmanzeige dunkel ist. Danach erfolgt ein Neustart des Bedienteils mit den neuen Einstellungen.
10. Persönliche Werte und Einstellungen werden bei diesem Vorgang NICHT verändert oder gelöscht!

5.3 Geräteeinstellungen verändern

WICHTIGER HINWEIS



Die Steuerung ist werksseitig nach langjährigen Erfahrungen und Erprobungen auf geeignete Werte voreingestellt. Bitte betreiben Sie das Gerät unbedingt zunächst einige Zeit mit diesen Einstellungen, um eigene Erfahrungen zu erhalten. Erst dann ist eine Anpassung der Einstellungen an Ihre Wünsche oder veränderte äussere Bedingungen sinnvoll.

5.3.1 Handbetrieb anwählen

In der Betriebsart Handbetrieb (Manuelle Bedienung) können alle angeschlossenen Geräte über das Display der Steuerung manuell bedient werden. Damit kann auch die korrekte Funktion jedes Gerätes überprüft werden.

1. Klicken Sie im Display auf eine beliebige Stelle (ausser Zeit/Datum und Innentemperatur, siehe auch Pos. 4 und 5 in Bild 20)
2. In der nächsten Ebene werden alle angeschlossenen Geräte angezeigt. Blättern Sie mit ◀ und ▶ zur nächsten oder vorhergehenden Seite, um weitere Geräte anzuzeigen.
Mit der ↵ -Taste (Return) gelangen Sie in die nächsthöhere Ebene.

Sie haben jetzt folgende Möglichkeiten:

- alle Geräte auf Handbetrieb umstellen
- einzelne Geräte separat auf Handbetrieb umstellen und bedienen

1) Betriebsart für alle Geräte auf Handbetrieb umschalten

Durch Klicken auf [MAN] wird die Bedienung der kompletten Steuerung auf Handbetrieb (manuell) umgestellt. Alle Geräte und Funktionen sind nun ausser Betrieb.

HINWEIS:



Eingerichtete Sicherheitsfunktionen (für Wind, Regen usw.) reagieren trotzdem automatisch. Wird eine Sicherheitsfunktion ausgelöst, wird dieser Zustand durch ein rot hinterlegtes "P" neben dem Gerätesymbol angezeigt.

Klicken Sie erneut auf [MAN], um in den Automatikbetrieb zurückzukehren. Einzeln auf manuellen Betrieb eingestellte Geräte bleiben weiterhin auf manuell stehen!

Die manuelle Bedienung der Geräte wird im folgenden Abschnitt beschrieben.

2) Betriebsart Handbetrieb für einzelne Geräte durchführen

1. Klicken Sie auf ein Gerätesymbol, um den Einstellungsdialog für dieses Gerät aufzurufen.
2. Klicken Sie auf [MAN]. Die Bedienung dieses Gerätes wird auf Handbetrieb (manuell) umgestellt und es kann nur noch durch Tastenbedienung (+ / - bzw. %) bedient werden.
3. Bedienen Sie das Gerät manuell:
 - [+] => das Gerät wird stufenlos in eine Richtung bewegt (Beispiel: Fenster gehen auf, Lüfter, Heizung, Licht gehen an, Markisen und Jalousien fahren aus)
 - [-] => das Gerät wird stufenlos in die entgegengesetzte Richtung bewegt

oder:

[%] => Das Gerät wird auf den ausgewählten Wert bewegt.

Der Fortschrittsbalken (blau/rot) zeigt an, wie weit die jeweilige Funktion für dieses Gerät durchgeführt wurde.

rot = Funktion komplett ausgeführt

i Eingerichtete **Sicherheitsfunktionen** (für Wind, Regen usw.) reagieren trotzdem automatisch. Wird eine Sicherheitsfunktion ausgelöst, wird dieser Zustand durch ein rot hinterlegtes "P" am Gerätesymbol angezeigt. Nach dem Abschluss der Sicherheitsfunktion wird die Bedienung des Gerätes wieder freigegeben.

Funktion [Einstellungen]:

Über [Einstellungen] stellen Sie die Sensorwerte (bei Geräten) bzw. die Temperaturschwellen (bei Wärmepumpen) für den Automatikbetrieb ein.

i Wenn beim Verlassen des Einstelldialoges nicht wieder auf [AUTO] umgestellt wird, bleibt das Gerät in der letzten Einstellung solange stehen, bis eine Sicherheitsfunktion aktiv wird. Der Modus für dieses Gerät bleibt auch beim Eintreten einer Sicherheitsfunktion weiter auf manuell stehen!

Beispiel: Ein manuell geöffnetes und durch die Sicherheitsfunktion anschließend geschlossenes Fenster bleibt weiterhin geschlossen.

Der Modus Handbetrieb wird dann durch ein gelb hinterlegtes "M" direkt am Gerätesymbol gekennzeichnet.

5.3.2 Geräteeinstellungen für den Automatikbetrieb anpassen

5.3.2.1 Voreinstellungen und Richtwerte für Sensoren

Gerät	Voreingestellte Standardwerte					
	Innentemperatur	Ausstemperatur	Feuchte	Windgeschwindigkeit ¹⁾	Regenmenge	Sonne / Helligkeit
Fenster	24°C (Tol. 2°C)	4°C		60 km/h	6 l/m ²	-
Markisen	20°C	4°C		35 km/h	6 l/m ²	38 kLux (Tol. 18 kLux)
Jalousie/ Raffstore	20°C	-4°C		48 km/h	60 l/m ²	38 kLux (Tol. 18 kLux)
Innenbeschattung	20°C	-		65 km/h	60 l/m ²	38 kLux (Tol. 18 kLux)
Lüfter	25°C (Tol. 2°C)	4°C	65 % RLF (Tol. 15%)	-		
Heizung	20°C (Tol. 2°C)	15°C		-	-	
Rollladen	20°C (Tol. 2°C)	-4°C		65 km/h	60 l/m ²	38 kLux (Tol. 18 kLux) Helligkeit: 50 Lux (Tol. 350 Lux)
Licht	-	-		-	-	Helligkeit: 50 Lux (Tol. 350 Lux)

¹⁾ Im Anhang finden Sie die Beaufort-Tabelle, um den richtigen Wert für die Einstellung der Windgeschwindigkeit herauszufinden.
Tol. = Toleranz

Sensorwert	Maximalwert / Einstellbereich	Empfohlene Einstellungen
Innentemperatur	frei wählbar	
Ausstemperatur	Einstellung je nach Gerät unterschiedlich Bei Frost besteht die Gefahr der Beschädigung!	
max. Anzeigewert Sonnensensoren	bis 42 kLux / empfohlen: 35 – 40 kLux, jedoch niemals < 19 kLux!	
max. Anzeigewert Windsensor	999 empfohlen: je nach Empfindlichkeit des Gerätes unterschiedlich (siehe auch Tabelle Standardwerte)	
max. Anzeigewert Regensensor	49 l/m ² empfohlen: 6 l/m ² bei aktiven Geräten 60 l/m ² bei nicht aktiven Geräten	
Feuchte	99 % RLF / empfohlen: 55 – 75 % RLF	
Helligkeit	990 Lux / empfohlen: 10 – 300 Lux	

5.3.2.2 Einstellungen anpassen

1. Klicken Sie auf ein Gerätesymbol, um den Einstellungsdialog für dieses Gerät aufzurufen.
2. Klicken Sie auf [Einstellungen], um den Einstellungsdialog für dieses Gerät aufzurufen.
Blättern Sie mit den Pfeiltasten ▲▼ zur nächsten oder vorhergehenden Seite (weitere Sensoren).

Folgende Einstellungen können Sie vornehmen:

Thema	Beschreibung
[ABC]	Hier können Sie die Bezeichnung ihres Gerätes nach Ihren Wünschen verändern.
[Werk.]	Die Einstellungen des Gerätes werden auf die Standardeinstellungen des Automatikbetriebes zurückgesetzt.
Sensorwerte	<p>Sensorwerte für Geräte (Temperaturen, Beleuchtungsstärke, Luftfeuchtigkeit usw.) bzw. Temperaturschwellen für Wärmepumpen verändern:</p> <p>Mit [+] und [-] können die voreingestellten Sensorwerte/Temperaturschwellen um jeweils eine Stufe nach oben oder unten verändert werden. Längeres Drücken bewirkt einen Schnelllauf.</p> <p>Rot umrandete Sensoren haben eine Sicherheitsfunktion und damit höhere Priorität gegenüber anderen Sensoreinstellungen! (Code-geschützt)</p> <p>Hinweis: Die Steuerung wurde auf geeignete Erfahrungswerte voreingestellt. Betreiben Sie die Steuerung ausreichend lange mit diesen Einstellungen, bevor Sie diese an Ihre Wünsche anpassen!</p>
[Zeiten]	<p>Zeitschaltautomatik festlegen (siehe Abschnitt 5.3.3)</p> <p>Hier können Sie die Funktion des Gerätes für bestimmte Zeiten oder Perioden einstellen und verschiedene Zeiträume für den Automatikbetrieb festlegen.</p>

3. Mit der Return-Taste gelangen Sie in die vorhergehende Ebene zurück. Änderungen an Einstellungen werden gespeichert und sofort für den Betrieb der Steuerung berücksichtigt.

5.3.2.3 Wirkung der Geräteeinstellungen

Erreichte Grenzwerte	Ausgelöste Funktion
A) Fenster (Dachfenster, Schiebefenster, Kippfenster)	
eingestellte Aussen- UND Innentemperatur 7 Minuten konstant überschritten	Fenster geht AUF
eingestellte Innentemperatur 7 Minuten konstant um 2 C unterschritten ODER Auslösung einer Sicherheitsfunktion	Fenster geht ZU
B) Aussenbeschattung (Jalousie, Markise, Rollladen)	
eingestellte Werte für Sonne UND Innentemperatur 7 Minuten konstant überschritten ODER Helligkeitswert unterschritten	Aussenbeschattung fährt ZU (bzw. ausfahren)
eingestellter Wert für Sonne 7 Minuten konstant um 18 kLux unterschritten UND Helligkeit um 300 Lux überschritten ODER: Auslösung einer Sicherheitsfunktion für Wind oder Regen	Aussenbeschattung fährt AUF (bzw. einfahren)
Aussentemperatur unterschritten (Toleranzzeit: 6 min.)	Gerätefunktion ist gesperrt
C) Innenbeschattung (Jalousie, Sonnenrollo)	
eingestellte Werte für Sonne UND Innentemperatur überschritten ODER Helligkeitswert unterschritten	Innenbeschattung fährt ZU (bzw. ausfahren)
eingestellter Wert für Sonne um 18 kLux unterschritten UND Helligkeit um 350 Lux überschritten	Innenbeschattung fährt AUF (bzw. einfahren)
D) Licht (Licht mit Dimmer siehe unten *)	
eingestellter Wert für Helligkeit 1 Minute konstant unterschritten	Licht wird eingeschaltet
eingestellter Wert für Helligkeit um 150 Lux überschritten	Licht wird ausgeschaltet
E) Heizung (Fussbodenheizung, Heizung)	
eingestellter Wert für Aussentemperatur UND Innentemperatur UND Sonne 1 Minute konstant unterschritten	Heizung wird eingeschaltet
eingestellter Wert für Innentemperatur ODER Sonne 1 Minute konstant überschritten	Heizung wird ausgeschaltet
F) Ab- und Zuluftgeräte	
eingestellter Wert für Aussentemperatur UND Innentemperatur 1 Minute konstant überschritten	Gerät wird eingeschaltet
eingestellter Wert für Innentemperatur 1 Minute konstant um 2°C unterschritten	Gerät wird ausgeschaltet
eingestellter Wert für Feuchte 1 Minute konstant überschritten	Gerät wird eingeschaltet
eingestellter Wert für Feuchte 1 Minute konstant um 15 % unterschritten	Gerät wird ausgeschaltet

***) Licht mit Dimmer:**

Automatikbetrieb:

Nach 1 Minute konstanter Unterschreitung des eingestellten Helligkeitswertes arbeitet der Dimmer in 10 Helligkeitsstufen bis Helligkeitswert 0-100.

Manueller Betrieb:

Die Lichtstärke mit der Taste [100%] oder [+] eingeschaltet und auf 100% gesetzt.

Mit der Taste [0%] oder [-] wird das Licht ausgeschaltet.

Mit der Taste [30%] wird die Lichtstärke bei jedem Schritt um jeweils 10% verringert.

Mit der Taste [60%] wird die Lichtstärke bei jedem Schritt um jeweils 10% erhöht.

Betrieb mit Zeitschaltautomatik und Automatikbetrieb:

Die Lichtstärke wird beim Einschalten auf 100% gesetzt.

Externe Schalter:

Einschalter = EIN	Lichtstärke wird auf 100% gesetzt
Einschalter = AUS	Wechsel zum Automatikbetrieb; bei manuellem Betrieb bleibt das Licht an
Ausschalter = EIN	Licht wird ausgeschaltet
Ausschalter = AUS	Wechsel zum Automatikbetrieb; bei manuellem Betrieb bleibt das Licht aus



Hinweis für Toleranzzeiten bei Sicherheitsfunktionen:

Eine Sicherheitsfunktion löst immer sofort nach Über- oder Unterschreiten eines Grenzwertes aus. Werden anschliessend die Grenzwerte wieder eingehalten, dauert es noch 6 Minuten, bis die Sicherheitsfunktion das Gerät wieder freigibt - das "P" am Gerätesymbol ist dann ausgeblendet.

Erst danach beginnt die für das Gerät geltende Toleranzzeit von 7 bzw. 1 Minute, bevor die Gerätefunktion tatsächlich ausgeführt wird.

5.3.3 Zeiträume für Zeitschaltautomatik einstellen

Über die integrierte Zeitschaltautomatik können Sie pro Gerät bis zu 10 verschiedene Zeiträume definieren (Tageszeit, Wochentage) definieren, in denen das Gerät in den verschiedenen Betriebsarten Automatik, EIN oder AUS laufen soll

1. Klicken Sie auf ein Gerätesymbol, um den Einstellungsdialog für dieses Gerät aufzurufen.
2. Klicken Sie auf [Einstellungen], um den Einstellungsdialog für dieses Gerät aufzurufen.
3. Klicken Sie auf [Zeiten], um den Einstellungsdialog für die Zeiträume aufzurufen.

Sie befinden sich jetzt im Übersichtsbild, welches alle für das Gerät definierten Zeiträume auf Zeitstrahlen darstellt.

grüne Bereiche = [AUTO] => Gerät ist in diesem Zeitraum im Automatikbetrieb. Sie können für diesen Zeitraum eine abweichende Innentemperatur einstellen. Innerhalb dieses Zeitraumes reagiert die Steuerung auf diese Innentemperatur.

rote Bereiche = [EIN] => Fenster auf, Jalousie/Markise unten, Heizung/Lüftung usw. an

schwarze Bereiche = [AUS] => umgekehrter Zustand wie bei [EIN]

4. Klicken Sie auf [Bearbeiten], um im nächsten Dialog einzelne Zeiträume zu definieren.

Mit den Pfeiltasten ◀ ▶ am unteren Bildrand blättern Sie zwischen den einzelnen Zeiträumen.

Klicken Sie ggf. auf [Aktiv], damit die Einstellmöglichkeiten angezeigt werden. Der Zeitraum ist jetzt aktiv!

Bei Zeitraumüberschneidungen gilt immer die Einstellung des Zeitraumes mit der höchsten Ziffer. Bei Erreichen einer Zeitraum-Endzeit geht die Steuerung immer in den nächsttieferen Zeitraum zurück und arbeitet nach den dortigen Einstellungen, bis sie bei Zeitraum 1 angekommen ist.



5. Wählen Sie einen oder mehrere Wochentage, für die Sie einen bestimmten Zeitraum einstellen wollen.
Aktivierte Tage sind **GELB** markiert.
6. Stellen Sie die gewünschte Start- bzw. Endzeit für den Zeitraum durch Aktivieren des Eingabefeldes (mit der Pfeiltaste ▶ rechts daneben) und anschliessendem Verändern der Uhrzeiten durch die Tasten [+] und [-] ein.
7. Legen Sie fest, in welchem Zustand sich das Gerät für diesen Zeitraum befinden soll: EIN, AUS oder AUTO (siehe oben)
8. Möchten Sie den eingestellten Zeitraum erst später aktivieren, klicken Sie erneut auf [Aktiv] – die Schaltfläche ist dann blau hinterlegt. Es sind dann keine Zeiträume für das Gerät aktiv.
9. Mit der ↵ -Taste (Return, 2x) wechseln Sie wieder in die nächsthöhere Ebene – Änderungen werden sofort wirksam.

Der **erste Zeitraum** ist durchgehend (24 h) auf Automatik eingestellt. **Verändern Sie diesen Zeitraum nicht**, sondern regeln Sie die Zeitschaltautomatik mit den Zeiträumen ab Ziffer 2 aufsteigend.



Grund: Bei Stromunterbrechung wird dieser erste Zeitraum auf Werkseinstellungen zurückgesetzt und besitzt dann u.U. andere Einstellungen als erwartet.

5.3.4 Hub-Schiebe-Fenster

Schiebefenster einrichten:

Bei Aktivierung des Gerätes öffnet sich das Schiebefenster in die Position *Schlitzlüftung* und fährt anschliessend seitlich weg.

Im Automatikbetrieb darf sich das Fenster nur soweit öffnen, dass bei einsetzendem Regen eine rechtzeitige Schliessung des Fensters gewährleistet ist.

Ein vollständiges Öffnen des Schiebefensters ist nur im Handbetrieb möglich.

Bei der Geräteeinrichtung sind deshalb 2 Aufmachzeiten zu definieren.

Wählen Sie in der Gerätekonfiguration die Funktion *Schiebefenster* an.

Definieren Sie die beiden Aufmachzeiten wie folgt:

Aufmachzeit 1 = Automatikzeit:	Diese Zeit gibt an, wie weit das Fenster im Automatikbetrieb geöffnet wird. Empfehlung: 10 bis 30 s
Aufmachzeit 2 = Gesamtlaufzeit:	Diese Zeit die erforderliche Laufzeit, um das Fenster vollkommen zu öffnen. (→ Abschnitt 3.1-Geräteeigenschaften einstellen)

Funktion des Hub-Schiebefensters im Automatikbetrieb:

In der ersten Stufe öffnet sich das Fenster in die Position Schlitzlüftung und wird nach einer Wartezeit (ca. 5 min) entsprechend der eingestellten Aufmachzeit 1 weiter geöffnet. Beim Schliessen fährt das Fenster in die Ausgangsposition zurück.

Besonderheit des Hub-Schiebefensters im Handbetrieb:

Das Fenster kann durch kurzes Antippen der Taste (+) in die Position Schlitzlüftung gefahren werden, auch wenn eine Schutzbedingung aktiv ist.

i Achtung! Bei mehrmaligem Betätigen der Taste (+) wird das Fenster weiter geöffnet!

Wurde das Fenster weiter geöffnet und befindet sich im Handbetrieb, wird das Fenster bei Eintritt von Schutzbedingungen (z.B. Regen) geschlossen, indem das ZU-Relais für die Gesamtlaufzeit plus 10 s aktiviert wird.

Nach Ablauf dieser Zeit wird das Fenster in die Position Schlitzlüftung gefahren und verbleibt in diesem Zustand, bis eine neue Aktion mit Hand- oder Automatikbetrieb ausgeführt wird.

War das Fenster bei Eintritt der Schutzbedingung geschlossen, erfolgt keine Aktion.

6 Störungsbehebung

Fehler	Ursache / Behebung
Keine Anzeige im Display	Anlage ist stromlos → Funktion der Sicherung überprüfen Wickmann-Sicherung am Netzteil auf Funktion und korrekten Sitz prüfen u. ggf. austauschen (Fachhandel) Steckverbindung Leistungsteil zum Bedienteil auf korrekten Sitz überprüfen
Sensorwerte werden nicht richtig angezeigt (falsche Werte)	Anschlüsse an den Sensoren überprüfen Steckverbindungen an der Wetterstation und am Leistungsteil überprüfen
Fenster schliesst bei Regen nicht	Sollwert für Regensicherheitsfunktion evtl. zu hoch eingestellt Steckverbindungen an der Wetterstation überprüfen
Innentemperatur ITE zeigt 0 °C an	Innentempersensordatensatz ist defekt → Service kontaktieren Es liegt ein Kurzschluss vor → Service kontaktieren
Aussentemperatur ATE wird falsch angezeigt	Die Wetterstation hat keinen Kontakt. Überprüfen Sie die Steckverbindungen an der Wetterstation Überprüfen Sie die korrekte Position der Wetterstation. Die Wetterstation ist defekt → Service kontaktieren
Markise oder Fenster funktionieren nicht im Handbetrieb	Eine der Sicherheitsfunktionen ist aktiv (siehe Abschnitt 3.2) und der Handbetrieb bleibt gesperrt. Überprüfen Sie die Anschlüsse (Verdrahtungen) zu den Geräten.
Automatikbetrieb funktioniert nicht (Handbetrieb funktioniert)	Einstellungen für Uhrzeit und Zeitschaltautomatik sowie Automatik-Funktionszeit überprüfen (evtl. neu einstellen) Motorlaufzeiten überprüfen und ggf. neu einstellen Sollwerte überprüfen, ggf. auf Standardeinstellungen zurücksetzen
Markise oder Jalousie brummen oder funktionieren gar nicht	Relais ist verklebt → schalten Sie die Sicherung aus und kontaktieren Sie den Service! Hinweise für den Installateur: Messen Sie ohmisch! Zwischen L1 und dem jeweiligen Relais-Anschluss darf keine elektrische Verbindung bestehen. Besteht Zwischen L1 und dem jeweiligen Relais-Anschluss eine elektr. Verbindung: Klemmen Sie nacheinander immer ein Kabel ab und messen Sie erneut. Besteht die elektrische Verbindung danach immer noch, ist das Relais verklebt und das Netzteil muss gewechselt werden.

Fehler	Ursache / Behebung
	Besteht nach dem Abklemmen der Kabel keine elektrische Verbindung mehr, liegt ein Defekt an der Zuleitung oder am Motor des Gerätes vor.
Einstellwerte lassen sich nicht verändern	Halten Sie die Tasten (+) und (-) länger gedrückt Kalibrieren Sie den Bildschirm neu.
Anzeigen im Display verändern sich nicht mehr bzw. das aktuelle Tagesbild wird nicht mehr angezeigt	Entfernen Sie für ca. 45 s die Sicherung und setzen Sie diese wieder ein. Überprüfen Sie die Gerätefunktion erneut.
Bildschirm reagiert nicht mehr auf Berührung	Entfernen Sie für ca. 45 s die Sicherung und setzen Sie diese wieder ein. Überprüfen Sie die Gerätefunktion erneut.

7 Wartung / Entsorgung

7.1 Wartung

Sollte die Batterie für die integrierte Uhr leer sein, kontaktieren Sie bitte die Hersteller-Service-Hotline. Ansonsten ist das Gerät wartungsfrei.

7.2 Entsorgung

Die Entsorgung des Gerätes muss entsprechend den gültigen gesetzlichen Vorgaben erfolgen. Gegebenenfalls ist das Gerät der Wiederverwertung zuzuführen.

Verwendete, potenziell gefährliche Materialien und Stoffe:

Material/Stoff	Gefahrenpotential/ Entsorgungshinweis
Elektronikkomponenten	Giftige Dämpfe und Rückstände bei Brand Entsorgung als Elektroabfall
Kunststoffe	Bildung giftiger Dämpfe und aggressiver Säuren bei Brand
Korrosionsschutzmittel	Umweltgefährdend

Die Demontage darf nur durch ausgebildetes Personal erfolgen, dieses Personal muss speziell im Bereich umweltfreundliche Demontage und Entsorgung unterwiesen sein.

7.3 Pflege

Die Wetterstation sollte regelmässig auf Verschmutzungen überprüft und bei Bedarf gereinigt werden. Bei starker Verschmutzung kann das Windrad funktionsuntüchtig werden und die übrigen Sensoren melden evtl. falsche oder gar keine Werte.

Reinigungsmittel: fusselfreies Baumwolltuch, in Wasser getränkt

8 Anhang

8.1 Beaufort-Tabelle

Stärke nach Beaufort	Windgeschwindigkeit in km/h	Bezeichnung
0	0 – 1	windstill
1	1 – 5	fast windstill
2	6 – 12	sehr schwacher Wind
3	12 – 19	schwacher Wind
4	20 – 28	mässiger Wind
5	29 – 38	frischer Wind
6	39 – 49	sehr frischer Wind
7	50 – 61	starker Wind
8	62 – 74	sehr starker Wind
9	75 – 88	Sturm
10	89 – 102	schwerer Sturm
11	103 – 117	Orkanartiger Sturm
12	> 117	Orkan

9 Index

0-10 V- Platine.....	29	Inbetriebnahme	19
Absicherung.....	6	Innentemperatursensor	30
Absicherung		Jalousiemotor anschließen ...	15
Erweiterungsplatine	14	Kabelzugsliste	8
Absicherung Spartrafo	33	Leistungsteil, Steckerbelegung	14
Anschlussbeispiele	15	Licht anschließen.....	15
Beaufort-Tabelle	50	Licht mit Dimmer	45
BUS-MAXA-Platine		Lüfter mit Spartrafo	
anschließen.....	26	anschließen.....	32
Busplatine, Steckerbelegung	27	Optionen anschließen.....	26
BUS-WP-Platine anschließen	26	Platine 0-10 V.....	29
Datum.....	37	Regensensor testen	21
Dimmer anschließen.....	29	Schiebefenster einrichten	47
Displayfunktionen	36	SD-Karte	39
Erweiterungsmodul einbauen	24	Sensoren anschließen	30
Erweiterungsmodul im		Sensoren extern	30
Unterputzgehäuse	25	Sensoren zuordnen	30
Erweiterungsmodul im		Sensorwerte einstellen	41
Verteilerschrank	25	Sicherheitsfunktionen	21, 37
Erweiterungsmodul,		Sicherheitsfunktionen,	
Steckerbelegung	27	Toleranzzeiten.....	45
Erweiterungsmodule		Systemeinstellungen	37
anschließen.....	26	Systemeinstellungen,	
Erweiterungsplatine montieren	22	Temperatur angleichen	38
Erweiterungsplatine,		Systeminformationen abrufen	38
Steckerbelegung	14	System-Update.....	39
Geräteeigenschaften	19	Temperatur angleichen.....	38
Geräteeinstellungen anpassen	40	Temperaturschwellen einstellen	41
Gerätefunktionen	44	Temperatursensor	30
Gerätekonfiguration	19	Uhrzeit.....	37
Handbetrieb alle Geräte.....	40	Update.....	39
Handbetrieb einschalten	40	Ventilator anschließen	15
Handbetrieb Einzelgerät	41	Verteilerschrank	11
Heizung anschließen	15	Voreinstellungen.....	42
Hygro-Thermostat anschließen	31		

Wetterstation anschließen	18	Zeiträume einstellen	46
Wetterstation montieren	16	Zeitschaltautomatik einstellen	
Windsensor testen	21	45
Windstärke	50		

STOBAG AG

STOBAG International

Pilatusring 1

CH-5630 Muri

Phone +41 (0)56 675 48 00

Fax +41 (0)56 675 48 01

export@stobag.com

www.stobag.com

STOBAG AG

STOBAG Schweiz

Pilatusring 1

CH-5630 Muri

Tel. +41 (0)56 675 42 00

Fax +41 (0)56 675 42 01

info@stobag.ch

www.stobag.ch

STOBAG SA

STOBAG Suisse

en Budron H/18

CH-1052 Le Mont-sur-Lausanne

Tél. +41 (0)21 651 42 90

Fax +41 (0)21 651 42 99

suisse-romande@stobag.ch

www.stobag.ch

STOBAG Österreich GmbH

Radlberger Hauptstrasse 100

A-3105 St. Pölten-Unterradlberg

Tel. +43 (0)2742 362 080

Fax +43 (0)2742 362 074

info@stobag.at

www.stobag.at

STOBAG Italia S.r.l.

Via Marconi n. 2/B

I-37010 Affi (VR)

Tel. +39 045 620 00 66

Fax +39 045 620 00 82

info@stobag.it

www.stobag.it

STOBAG Iberia S.L.

Isla Tabarca 31

San Pedro del Pinatar

ES-30740 Murcia

Tel. +34 968 18 52 11

Fax +34 968 17 81 24

info@stobag.es

www.stobag.es

STOBAG do Brasil Ltda.

Rua Rafael Puchetti, 1.110

BR-83020-330 São José dos Pinhais - PR

Tel. +55 41 2105 9000

Fax +55 41 2105 9001

stobag@stobag.com.br

www.stobag.com.br

STOBAG North America Corporation

7401 Pacific Circle

Mississauga, Ontario L5T 2A4, Canada

Phone +1 905 755 9448

Fax +1 770 818 5524

northamerica@stobag.com

www.stobag.com

Your local STOBAG Business Partner:

www.stobag.com

Premium Swiss Quality 