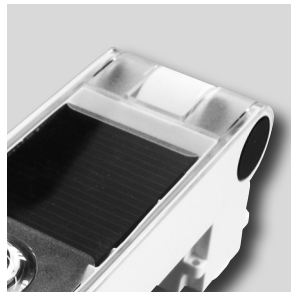


Schöne Schattenseiten.
Stay cool in the shade.

SKIROSOL SRCK 620

Climatic sensor



Installierungs- und Gebrauchsanleitungen und Hinweise
Instructions et avertissements pour l'installation et l'utilisation
Istruzioni ed avvertenze per l'installazione e l'uso
Instructions and warnings for installation and use
Instrucciones y advertencias para la instalación y el uso
Aanwijzingen en aanbevelingen voor installatie en gebruik



www.stobag.com



STOBAG
Premium Swiss Quality 

ALLGEMEINE HINWEISE

Sicherheitshinweise

- Während der Installation der Vorrichtung ist es wichtig, alle in diesem Handbuch aufgeführten Anleitungen aufmerksam zu befolgen. Nicht mit der Installation fortschreiten, wenn Zweifel jeglicher Art vorliegen und eventuelle Fragen mit dem Kundenservice klären.
- **ACHTUNG!** – Wichtige Anleitungen: Diese Anleitungen für eventuelle zukünftige Wartungsarbeiten oder zur Entsorgung der Vorrichtung aufbewahren.
- **ACHTUNG!** – Alle Installierungen, Anschlüsse, Programmierungen und Wartungen der Vorrichtung dürfen nur durch qualifiziertes Personal ausgeführt werden!
- **ACHTUNG!** – SRCK 620 ist nicht als Sicherheitsvorrichtung zu betrachten, die die Defekte der Markise durch die Einwirkung von starkem Wind beseitigt (ein banaler Stromausfall würde das automatische Aufwickeln der Markise unmöglich machen). SKIROSOL SRCK 620 ist als Teil der Automatisierung zu betrachten, die für die Schonung der Markise und die bequeme Anwendung nützlich ist.
- STOBAG lehnt jede Verantwortung für Materialschäden aufgrund von Wettereinflüssen ab, die nicht durch die Sensoren der Vorrichtung erfasst wurden.
- Die Schutzhülle der Vorrichtung nicht öffnen, da sie Schaltkreise enthält, die keiner Instandhaltung unterliegen.
- Keine Änderungen an den Teilen der Vorrichtung ausführen. Nicht erlaubte Vorgänge können mangelhafte Funktionen hervorrufen. Der Hersteller lehnt jede Verantwortung für Schäden durch willkürlich ausgeführte Änderungen des Produkts ab.
- Die Vorrichtung nicht in die Nähe von Wärmequellen bringen oder offenen Flammen aussetzen. Dies könnte sie beschädigen und zu einer mangelhaften Funktion führen.

Weitere Hinweise

- Die Vorrichtung wird durch eine Photovoltaikzelle gespeist, die dem Sonnenlicht ausgesetzt werden muss. Somit sicherstellen, dass die Oberfläche dieser Zelle immer sauber und frei von Blättern, Schnee oder anderem ist: Die Oberfläche mit einem weichen und feuchten Tuch reinigen und Alkohol, Benzol, Verdünnungen oder ähnliche Substanzen enthaltende Reinigungsmittel vermeiden.
- Das Verpackungsmaterial des Produkts muss bei vollständiger Einhaltung der örtlich geltenden Vorschriften entsorgt werden.

1 – BESCHREIBUNG DES PRODUKTS UND VERWENDUNGSZWECK

Dieses Produkt gehört zur Serie der Klimasensoren **SRCK 620**. Sie sind mit einem integrierten Funksender, mit Codierung "TTS" und einer autonomen Sonnenenergiespeisung ausgestattet, die durch eine integrierte Photovoltaikzelle gegeben wird. Nachts nützt SRCK 620 die tagsüber gespeicherte Restenergie, ohne an das Stromnetz angeschlossen werden zu müssen. SRCK 620 ist für Automatisierungsanlagen für Markisen, Rollläden, Dachfenstern und ähnliches bestimmt, die Rohrmotoren STOBAG mit Funkcodierung "TTS" verwenden. **Jede andere Verwendung ist als falsch anzusehen und somit verboten! Der Hersteller ist nicht für Schäden durch eine falsche Anwendung des Produkts verantwortlich, die nicht den Vorschriften dieses Handbuchs entspricht.**

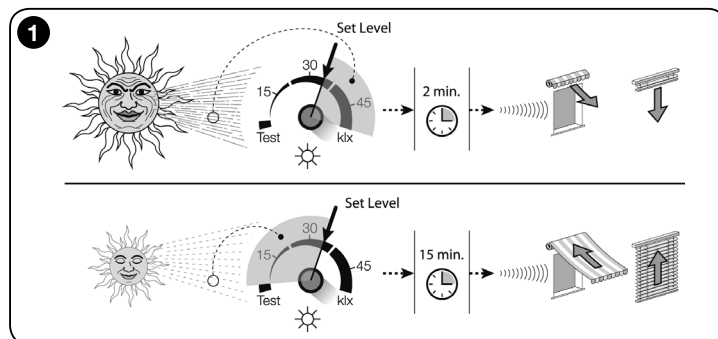
2 – FUNKTION DES PRODUKTES

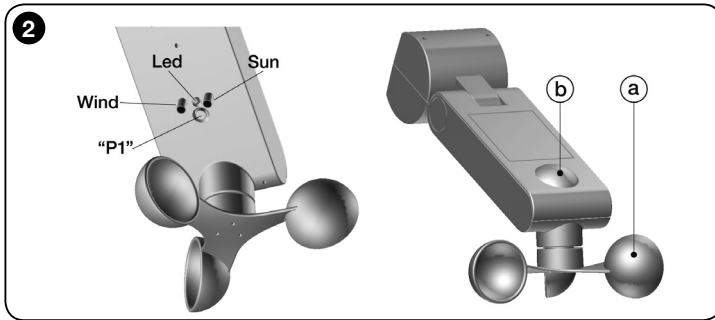
Die Funktionsweise von SRCK 620 basiert auf der Erfassung der Geschwindigkeitsänderungen des Windes oder der Änderungen der Stärke des Sonnenlichts.

Wenn der erfasste Wert den **Eingriffsgrenzwert** (einstellbarer Parameter) überschreitet, überträgt SRCK 620 ein "Funksignal" an den Motor. Diese steuert aufgrund des empfangenen Signaltyps eine festgesetzte Bewegung.

• Sonnenwächter (Abb. 1)

Wenn die durch den Sensor (**b - Abb. 2**) gemessene Stärke des Sonnenlichts den Grenzwert überschreitet, überträgt SRCK 620 nach 2 Minuten die Senksteuerung an den Motor. Wenn die Stärke des Sonnenlichts dagegen unter den Grenzwert sinkt, überträgt SRCK 620 nach 15 Minuten die Anstiegssteuerung an den Motor. Die oben beschriebenen Verzögerungszeiten haben das Ziel, bei Anwesenheit von vorüberziehenden Wolken kontinuierliche und wiederholte Bewegungen zu vermeiden. Hinsichtlich der Grenzwerte besteht eine Differenz (Hysterese) von etwa 70% zwischen dem Grenzwert der Senk- und dem Grenzwert der Anstiegssteuerung. Ist der Grenzwert z. B. auf 20 Klux eingestellt, erfolgt die Senksteuerung gemäß diesem Helligkeitswert, während die Anstiegssteuerung gesteuert wird, wenn der Wert bei etwa 14 Klux liegt.



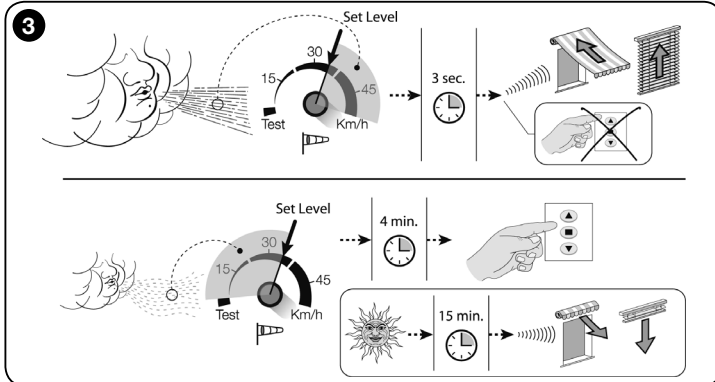


• Windwächter (Abb. 3)

Wenn die durch den Sensor (a - Abb. 2) gemessene Windgeschwindigkeit den Grenzwert überschreitet, überträgt SRCK 620 sofort die Anstiegssteuerung an den Motor. Gleichzeitig sendet SRCK 620 auch eine Steuerung, die die Ausführung aller anderen Steuerungen sperrt, die an den Motor gerichtet sind, um die Markise vor Wind zu schützen.

Wenn die Windgeschwindigkeit unter den Grenzwert absinkt, entriegelt SRCK 620 nach 4 Minuten den Markisenschutz, sodass die Steuerung des Motors wieder ermöglicht wird. Falls der Grenzwert nach dieser Entriegelung überschritten wird, überträgt SRCK 620 nach 15 Minuten die Senksteuerung der Markise.

Hinweis - Während des normalen Betriebs des Produkts bleibt die Led immer ausgeschaltet, auch wenn SRCK 620 die Steuerungen überträgt.

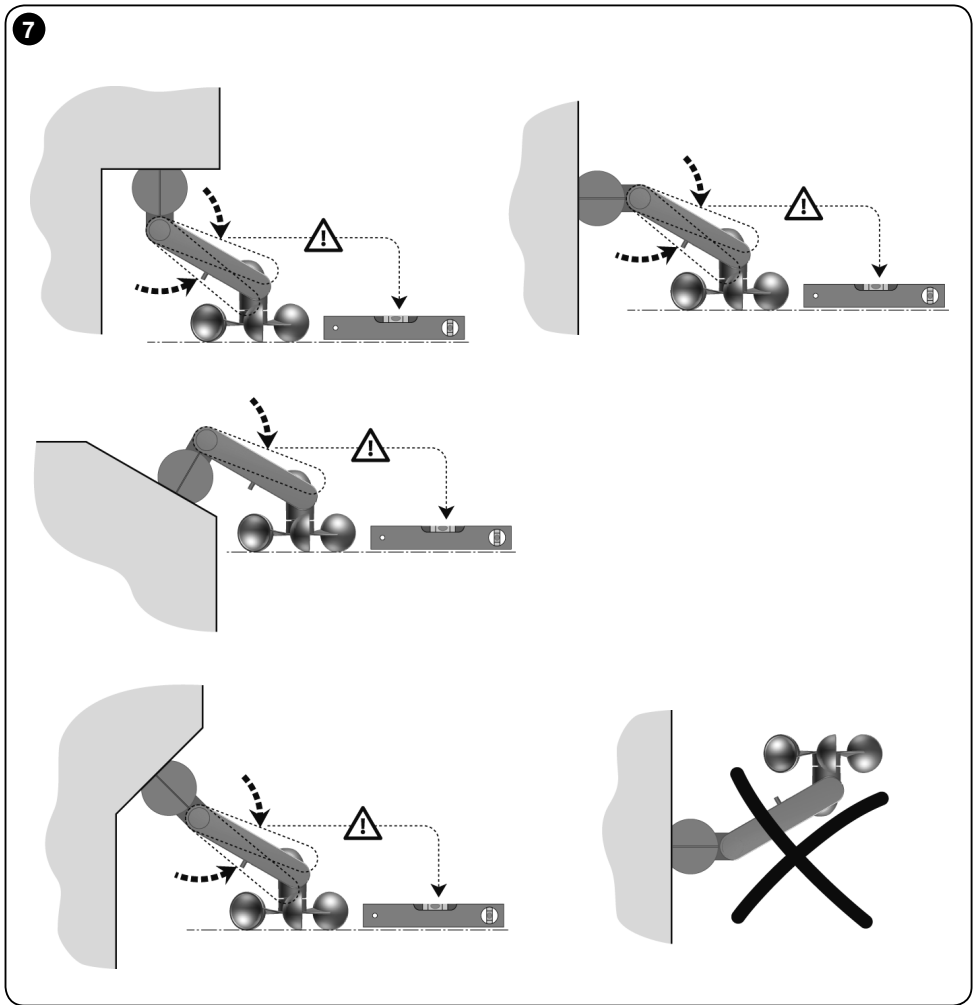
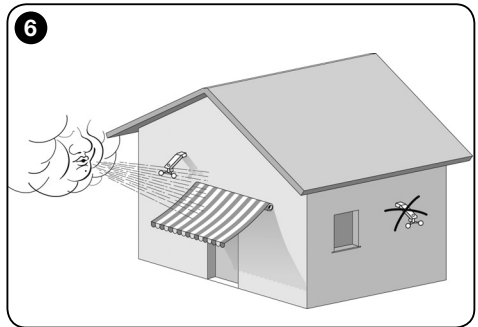
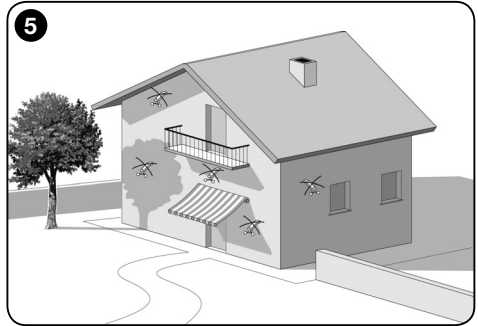
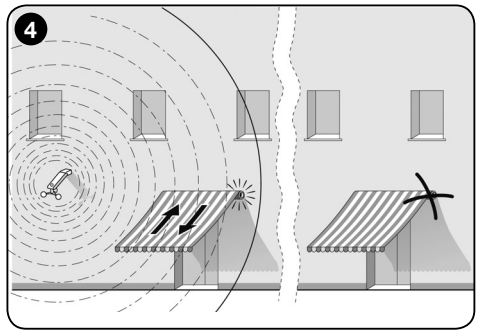


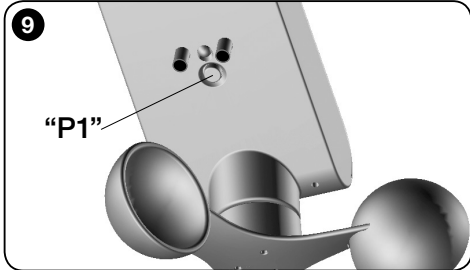
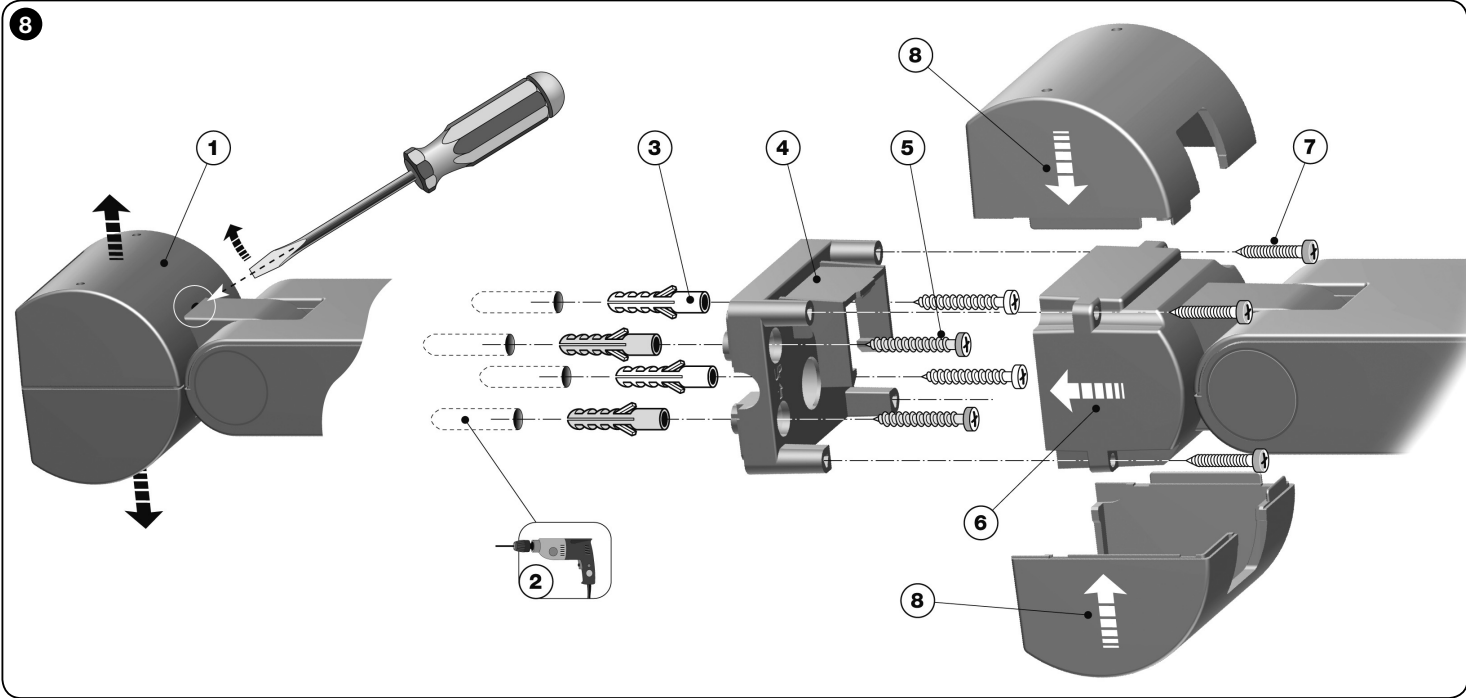
3 – PRÜFUNGEN VOR DER INSTALLIERUNG UND PRODUKTANWENDUNGSLIMITS

- Die technischen Daten im Kapitel "Technische Eigenschaften des Produkts" lesen, um die Anwendungslimits von SRCK 620 zu bewerten.
- Prüfen, ob der Empfänger des Motors, in dem SRCK 620 gespeichert werden muss, die Codierung "TTS" annimmt (Bezugnahme auf Gebrauchsanleitung des Empfängers oder des Motors).
- SRCK 620 könnte mit den alten Motoren, die vor dem Juni 2004 hergestellt wurden, und mit den Steuerungen, Modell TTO, nicht kompatibel sein.
- **(Abb. 4)** Prüfen, ob sich der gewählte Ort für die Installation von SRCK 620 in der Reichweite des zu steuernden Motors befindet. Auch wenn die Reichweite unter günstigen Bedingungen (freies Feld) 100 m betragen kann, SRCK 620 jedoch ein Schutz für die Markise darstellt, empfehlen wir, 10-20 m nicht zu überschreiten. Es wird ausserdem empfohlen zu überprüfen, ob sich andere Funkeinrichtungen im Bereich befinden, die auf derselben Frequenz funktionieren wie Alarmanlagen, Kopfhörer usw.: Diese können weiterhin die Reichweite reduzieren oder sogar die Kommunikation zwischen SRCK 620 und dem Motor sperren.
- Prüfen, ob der zur Installation von SRCK 620 gewählte Ort die folgenden Eigenschaften aufweist:
 - **(Abb. 5)** muss eine direkte Sonneneinstrahlung der Oberfläche des Sonnenwächters ermöglichen, mindestens in der Tageszeit, in der durch die Automatisierung erzeugte Sonnenschutz wirksam sein soll, das Produkt nicht in Schattenbereichen, die durch Markisen, Bäume, Balkone usw. erzeugt werden, installieren;
 - **(Abb. 6)** Er muss die Aussetzung der Flügel des Windsensors bei derselben Belüftungsstärke ermöglichen, der die zu automatisierende Markise unterliegt.
- **(Abb. 7)** Die Konfigurationsart wählen, die die SRCK 620-Struktur aufgrund der Neigung der zur Installation gewählten Oberfläche haben muss. **Achtung!** – die Flügel des Windsensors müssen waagrecht positioniert sein und gegenüber dem Körper nach unten zeigen.
- Prüfen, ob die zur Installation gewählte Oberfläche ein solides Material aufweist und eine stabile Befestigung gewährleistet.
- Prüfen, ob SRCK 620 in einer vor plötzlichen Stößen mit anderen Gegenständen geschützten Position montiert ist.

4 – INSTALLIERUNG DES PRODUKTS

Zur Installation der verschiedenen Teile des Produkts nach der in **Abb. 8** aufgeführten Reihenfolge befestigen. Dann den Körper des SRCK 620 drehen, bis die Flügel des Windsensors auf die waagrechte Ebene gebracht werden, wie in **Abb. 7** gezeigt wird. Normalerweise können auf derselben Automatisierung bis 3 SRCK 620 gespeichert werden; das ermöglicht die Kontrolle verschiedener Punkte der Umgebung.





5 – SPEICHERUNG DES SENSORS IM MOTOR

Wie bei jedem Sender ist es auch bei SRCK 620 notwendig, den Funkcode im Empfänger des zu steuernden Motors zu speichern, damit er "über Funk" die Daten seiner Wetterwächter mitteilen kann. Zum Speichern von SRCK 620 ist das Verfahren "Modus 1", das im Handbuch des kombinierten Empfängers beschrieben wird, zu verwenden.

Hinweis – Die Taste ■ (= Stop) des Senders, die in diesen Handbüchern genannt wird, entspricht im SRCK 620 der Taste "P1" der **Abb. 2**.

Falls die Originalanweisungen des Motors nicht verfügbar sind, ist es auch möglich, eins der folgenden Speicherverfahren zu verwenden.

• VERFAHREN "A" – Speicherung des ersten Senders

Hinweis – Dieses Verfahren ausführen, wenn im Rohrmotor noch kein Funkcode gespeichert ist.

01. Den Rohrmotor von der Speisung trennen und wieder anschließen: Der Motor gibt 2 lange Töne ab (oder 2 lange Bewegungen). **Achtung!** - Wenn der Motor beim **Einschalten 2 kurze Töne abgibt (oder 2 kurze Bewegungen oder keine Bewegung ausführt), bedeutet dies, dass andere Sender gespeichert sind. Das Verfahren somit unterbrechen und das "Verfahren B" ausführen.**

02. Binnen 5 Sekunden, die Taste "P1" von SRCK 620 gedrückt halten und erst freigeben, nachdem der Motor den ersten der 3 kurzen Töne abgegeben hat (oder die erste der 3 kurzen Bewegungen ausgeführt hat), was die erfolgte Speicherung anzeigt. **Achtung!** - Wenn die Taste nicht binnen 5 Sekunden gedrückt wird, gibt der Motor 1 kurzen Ton ab (oder 2 kurze Bewegungen). Diese zeigen an, dass die Speicherung nicht erfolgt ist.

• VERFAHREN "B" – Speicherung weiterer Sender

Hinweis – Dieses Verfahren verwenden, wenn im Rohrmotor schon andere Vorrichtungen gespeichert sind.

Achtung! - Position der Taste **P1**, siehe **Abb. 9**

01. (auf dem zu speichernden SRCK 620)

Die Taste "**P1**" gedrückt halten, bis der Motor 1 langen Ton abgibt.

02. (in einem schon gespeicherten Sender)

Dreimal (langsam) die Taste ■ drücken (oder die Taste „P1“, wenn es sich um einen anderen schon gespeicherten SRCK 620 handelt).

03. (im zu speichernden SRCK 620)

Erneut die Taste "**P1**" drücken.

04. Der Motor gibt 3 kurze Töne ab (oder 3 lange Bewegungen), um die erfolgte Speicherung anzuzeigen.

Anmerkung – Wenn der Motor 6 kurze Töne abgibt (oder 6 lange Bewegungen), bedeutet dies, dass der Speicher voll ist.

6 – PRÜFUNG DES PRODUKTS DURCH DEN "TESTMODUS"

Am Ende des Speicherfahrens die folgenden Versuche ausführen, um die korrekte Speicherung und die Funktionsweise der Wächter von SRCK 620 zu prüfen.

Im TESTMODUS positioniert das System die Grenzwerte der Wächter auf dem kleinsten Wert, damit diese durch geringe Licht- und Windänderungen überschritten werden können. Das ermöglicht, schnell das Verhalten des Systems zu überprüfen und lange Wartezeiten zu vermeiden. In diesem Modus reagiert SRCK 620 in Echtzeit, ohne die vorgesehenen Wartezeiten für den normalen Betrieb zu beachten.

• Test des Sonnenwächters:

- 01.** Den Drehknopf "Sun" (**Abb. 2**) GEGEN den Uhrzeigersinn drehen, bis die Position "Test" erreicht wird. Richten Sie es so ein, dass der Sonnenwächter mit mindestens 1 Klux beleuchtet wird (das Aussehen eines Tages, auch wenn dieser teilweise bewölkt ist, müsste ausreichen; anderenfalls ist eine Lampe zu verwenden).
- 02.** Prüfen, ob die **grüne** Led mehrere Male kurz blinkt (= Überschreiten des Grenzwerts) und ob SRCK 620 eine Senksteuerung überträgt.
- 03.** Den Sonnenwächter mit einer Hand verdunkeln (denn im TESTMODUS ist der Grenzwert minimal, wenn das Wetter heiter ist und er sich im vollen Sonnenlicht befindet, könnte es nicht ausreichen, den Wächter mit einer Hand abzudecken; ggf. ein schwarzes Tuch verwenden) und prüfen, ob die Led mehrere kurze Blinkvorgänge ausführt (= Ende Überschreitung Grenzwert; abwechselndes rotes und grünes Blinkzeichen) und ob SRCK 620 eine Anstiegssteuerung überträgt.
- 04.** Zum Schluss den Drehknopf "Sun" ausserhalb des Bereichs "TEST" drehen.

• Test des Windwächters:

- 01.** Den Drehknopf "Wind" (**Abb. 2**) GEGEN den Uhrzeigersinn drehen, bis die Position "Test" erreicht wird.
- 02.** Die Flügel des Windsensors in Bewegung setzen und sicherstellen, dass: a) SRCK 620 die Anstiegssteuerung der Markise an den Motor überträgt; b) SRCK 620 die Möglichkeit sperrt, den Motor mit allen anderen Steuerungen zu steuern (Windschutz der Markise); c) die Led mehrere kurze rote Blinkzeichen abgibt (= Überschreitung des Grenzwerts).
- 03.** Jetzt die Flügel anhalten und sicherstellen, dass: a) SRCK 620 den Windschutz der Markise entriegelt und dass die Markise erneut gesteuert werden kann; b) die Led abwechselnd mehrere kurze rote und grüne Blinkzeichen abgibt (= Ende Überschreitung des Grenzwerts).
- 04.** Zum Schluss den Drehknopf "Wind" ausserhalb des Bereichs "TEST" drehen.

Achtung!

Während des "Tests" der "Sonnen"- oder "Wind"-Wächters, überträgt SRCK 620 der Steuerung die Befehle bezüglich der Überschreitung der Sonnen- oder Windgrenzwerte. Diese Befehle rufen in der Steuerung die Senkung und das Anheben der Markise, wie auch **die Aktivierung eventueller Sperren** oder **die Aktivierung der Prioritätszustände**, wie in den folgenden Beispielen gezeigt, hervor.

- Erstes Beispiel: Die Überschreitung des Windgrenzwerts ruft das Anheben der Markise wie auch die Sperre in der Steuerung eines beliebigen Befehls 15 Minuten lang hervor.
- Zweites Beispiel: Wenn der Benutzer nach dem Senken der Markise aufgrund der Überschreitung des Sonnengrenzwerts einen Anstiegsbefehl über den Sender gibt, wird in der Steuerung der Zustand "manuelle Priorität" aktiviert. Ab diesem Moment ignoriert die Steuerung alle folgenden durch SRCK 620 übersendeten Befehle, die durch

die "Überschreitung des Sonnengrenzwerts" hervorgerufen werden und der normale Betrieb wird erst wieder hergestellt, wenn SRCK 620 den Befehl "Ende Überschreitung Sonnengrenzwert" übersendet.

Zum **Löschen aller Sperren** aufgrund des Tests ist es ausreichend, die durch SRCK 620 gesteuerte Steuerung (oder Motor) **einige Sekunden** auszuschalten.

Nach Beendigung der Prüfungen im TESTMODUS ist es möglich, die Drehknöpfe "Sun" und "Wind" auf die gewünschten Werte einzustellen, wobei als Bezug die Massskala zu verwenden ist, die neben den Drehknöpfen angegeben ist.

• Drehknopf "Sun"

Dieser Drehknopf sollte ungefähr zwischen 15 und 30Klux eingestellt werden. Wenn Sie wünschen, dass die Automatisierung bei sehr starker Sonne einschreitet, ist der Drehknopf auf die höheren Werte einzustellen. Alternativ dazu ist es für die Einstellung des Drehknopfes "Sun" auch möglich, den Modus "Echtzeit" zu verwenden. Zur Verwendung dieses Modus den Drehknopf "Sun" in kurzen Abschnitten drehen und jedes Mal etwas warten, sodass SRCK 620 den soeben eingestellten Grenzwert mit dem Helligkeitswert vergleichen kann, der in dem Moment gemessen wird, und schliesslich die vorgesehene Steuerung an den Motor übertragen kann. Bei der Gelegenheit gibt die Led eins der folgenden Signale ab: Grünes Blinkzeichen = Grenzwert überschritten; abwechselndes rotes und grünes Blinkzeichen = Grenzwert nicht überschritten.

• Drehknopf "Wind"

Dieser Drehknopf sollte ungefähr zwischen 15 und 30Km/h eingestellt werden; er kann nur bei Anwesenheit von kleinen und sehr robusten Markisen auf die höheren Werte eingestellt werden.

7 – DIAGNOSTIK

In jedem Moment ist es möglich, den "Modus DIAGNOSTIK" zu aktivieren, um zu prüfen, ob die Stärke des vorliegenden Wettereinflusses unter oder über dem eingestellten Grenzwert liegt. Um die Diagnose zu aktivieren, kurz die Taste "P1" (**Abb. 2**) drücken und etwa 1 Sekunde abwarten, bis die rote Led nicht mehr blinkt, dann die nächste Anzeige auf der Led beobachten und diese mit der Beschreibung in **Tabelle A** vergleichen.

Achtung! - Der Modus "Diagnostik" löst nur die Anzeige auf der Led und nicht die Steuerung der Markise aus.

Tabelle A

- **Ausgeschaltete Led:** Es wird kein Grenzwert überschritten, und es ist kein Voralarm vorhanden
- **Eingeschaltete rote Led** (3 Sekunden lang): Der Einschrittgrenzwert des Windes wurde überschritten
- **Eingeschaltete grüne Led** (3 Sekunden lang): Der Einschrittgrenzwert der Sonne wurde überschritten
- **Blinkende rote Led** (3 Sekunden lang): Vorwarnung – Störung des "Wind"-Sensors: Dieser hat in den letzten 24 Stunden keine Windeinwirkung erfasst
- **Blinkende grüne Led** (3 Sekunden lang) – Vorwarnung: Störung des "Sonnen"-Sensors: Dieser hat in den letzten 24 Stunden keine Änderung der Sonnenlichtstärke erfasst

8 – WIE DER SONNENWÄCHTER DEAKTIVIERT WIRD

Wenn der Sonnenwächter deaktiviert werden soll, zum Beispiel im Winter, ist es durch Drehen des Drehknopfes "Sun" (**Abb. 2**) im Uhrzeigersinn auf die max. Position möglich. Zur Rückstellung des Sensors, diesen Knopf in eine gewünschte Position bringen und kurz die Taste "P1" drücken (**Abb. 2**).

Achtung! - Es ist nicht möglich, den Windwächter zu deaktivieren.

9 – WAS ZU TUN IST, WENN...

Wenn der Wind oder die Sonne über dem eingestellten Grenzwert liegen, aber der Motor die Bewegungen nicht korrekt ausführt: • Prüfen Sie auf folgende Weise, ob SRCK 620 korrekt im Empfänger des zu steuernden Motors gespeichert ist. Senden Sie mit einem anderen Sender eine Steuerung an den Motor, dann drücken Sie die Taste P1 auf SRCK 620, um sicherzustellen, dass die Bewegung anhält. • Kontrollieren Sie den korrekten Betrieb der Wächter, indem Sie die im Kapitel 7 angegebene Diagnose ausführen. • Führen Sie zuletzt den im Kapitel 6 angegebenen TEST aus.

ENTSORGUNG DES PRODUKTS

Dieses Produkt ist ein vervollständigender Teil der Automatisierung und muss somit gemeinsam mit dieser entsorgt werden.

Wie bei den Installationsarbeiten müssen die Abrüstarbeiten am Ende der Lebensdauer dieses Produkts ebenso durch qualifiziertes Personal ausgeführt werden.

Dieses Produkt besteht aus verschiedenen Werkstoffen: Einige können recycelt, andere müssen entsorgt werden. Informieren Sie sich über die Recycle- oder Entsorgungssysteme, die in Ihrem Land für diese Produktkategorie vorgesehen sind.

Achtung! – Einige Teile des Produkts können Umwelt verschmutzende oder gefährliche Substanzen enthalten, die die Umwelt oder die Gesundheit der Menschen schädigen könnten, wenn sie ohne Einhaltung der Vorschriften weggeworfen werden.



Wie durch das seitliche Symbol angegeben wird, ist es untersagt, dieses Produkt in den Hausabfall zu werfen. Somit den Müll gemäss den Vorschriften trennen, die von den in Ihrem Land geltenden Gesetzen vorgesehen sind oder das Produkt an den Verkäufer aushändigen, wenn ein neues gleichwertiges Produkt gekauft wird.

Achtung! – Die örtlich geltenden Vorschriften können im Falle einer gesetzeswidrigen Entsorgung dieses Produkts schwere Strafen vorsehen.

Entsorgung der Batterie

Achtung! – Das Produkt enthält eine Batterie, die vor der Entsorgung entfernt werden muss. Die leere Batterie enthält Umwelt verschmutzende Substanzen und darf somit nicht in den normalen Müll geworfen werden. Sie muss bei Anwendung des Mülltrennungsprinzips gemäss den in Ihrem Land geltenden Vorschriften entsorgt werden.

TECHNISCHE EIGENSCHAFTEN DES PRODUKTS

- **Speisung:** Vollständig autonom: Bestehend aus Photovoltaik-Zelle (64 mWp)
- **Übertragungsfrequenz:** 433,92 Mhz mit integrierter Antenne
- **Funkcode:** TTS (mit den Empfängern kompatibel, die mit Sendern SKIMY gesteuert werden)
- **Abgegebene Leistung:** zirka 1 mW (erp). Unter optimalen Bedingungen entspricht dies einer Leistung von zirka 100 m im freien Feld oder 20 m innerhalb Gebäuden.
- **Schutzgrad:** IP 44
- **Stossfestigkeit:** Bis 0,5J, gemäss der Norm EN 60068 -2-75;
Hagel: H3-H4 Torro-Skala
- **Betriebstemperatur:** - 20°C bis + 55°C
- **Abmessungen mm:** (Volumen) 125 x 250 x 100 (H)
- **Gewicht:** 250 gr

“Wind“-Sensor

- **Messbereich:** 0 bis 125 Km/h
- **Auflösung:** 1 km/h
- **Präzision:** ± 2% E.S.
- **Umwandlungskonstante:** 0,26 Drehungen/Sek. - km/h
- **Grenzwerteinstellung:** 5 bis 60 Km/h
- **Vorwarnung:** nach 24 h ohne Wind

“Sonnen“-Sensor

- **Messbereich:** 3 bis 80 Klux
- **Auflösung:** 1 Klux
- **Präzision:** ± 5% E.S.
- **Grenzwerteinstellung:** 5 bis 60 Klux
- **Vorwarnung:** nach 24 h ohne Lichtveränderung

Anmerkungen:

- (*) Die Reichweite der Sender kann von anderen Vorrichtungen beeinträchtigt werden, die mit derselben Frequenz in der Nähe in Betrieb sind (zum Beispiel Kopfhörer, Alarmsysteme usw.), wodurch Störungen mit dem Empfänger hervorgerufen werden. Im Falle starker Störungen kann STOBAG keine Garantie über die reelle Reichweite ihrer Funkgeräte bieten.
- Alle angegebenen technischen Merkmale beziehen sich auf eine Temperatur von 20°C (± 5°C).
- STOBAG behält sich das Recht vor, jederzeit als nötig betrachtete Änderungen am Produkt vorzunehmen, wobei Funktionalitäten und Einsatzzweck beibehalten werden.

Hiermit erklären wir, dass dieses Gerät den grundlegenden Anforderungen und relevanten Vorschriften der CE-Richtlinien entspricht.

Konformitätserklärung: www.stobag.com

RECOMMANDATIONS GÉNÉRALES

Recommandations pour la sécurité

- Au cours de l'installation du dispositif, il est important de suivre attentivement toutes les instructions figurant dans ce guide. Ne pas effectuer l'installation si le moindre doute persiste et demander les éclaircissements nécessaires au Service après-vente.
- **ATTENTION ! – Instructions importantes : conserver ces instructions pour les éventuelles interventions futures de maintenance ou de mise au rebut du dispositif.**
- **ATTENTION ! – Toutes les opérations d'installation, de connexion, de programmation et de maintenance du dispositif doivent être effectuées exclusivement par un technicien qualifié !**
- **ATTENTION ! – SRCK 620 ne doit pas être considéré comme un dispositif de sécurité qui élimine les dommages causés au store par un vent fort (de fait, une banale coupure de courant rendrait impossible la rentrée automatique du store). SKIROSOL SRCK 620 doit être considéré comme partie d'une automatisation utile à la protection du store et à son confort d'utilisation.**
- STOBAG décline toute responsabilité pour les dommages matériels dus à des évènements atmosphériques non détectés par les capteurs du dispositif.
- Ne pas ouvrir le carter de protection du dispositif car il contient des circuits électriques qui ne sont pas sujets à maintenance.
- Ne pas effectuer de modifications sur une partie quelconque du dispositif. Des opérations non autorisées ne peuvent que provoquer des problèmes de fonctionnement. Le constructeur décline toute responsabilité pour les dommages dérivant de modifications arbitraires au produit.
- Ne pas mettre le dispositif à proximité de fortes sources de chaleur ni l'exposer à des flammes vives. Ces actions peuvent l'endommager et être cause de mauvais fonctionnement.

Autres recommandations

- Le dispositif est alimenté par une cellule photovoltaïque qui doit être exposée à la lumière solaire. S'assurer par conséquent que la surface de cette cellule est toujours propre et dépourvue de feuilles, neige ou autre : nettoyer la surface avec un chiffon doux et humide, en évitant les substances contenant de l'alcool, du benzène, des diluants ou similaires.
- Les matériaux de l'emballage du produit doivent être mis au rebut dans le plein respect des normes locales en vigueur.

1 – DESCRIPTION DU PRODUIT ET TYPE D'UTILISATION

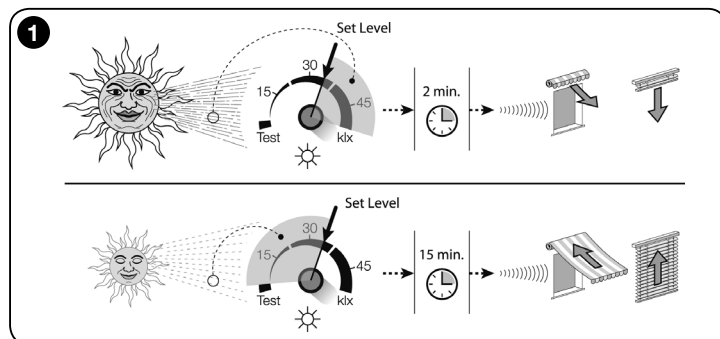
Le produit fait partie de la série de capteurs climatiques **SRCK 620**. Ces capteurs sont munis d'un émetteur radio intégré, avec codage « TTS », et d'une alimentation autonome à énergie solaire fournie par une cellule photovoltaïque intégrée ; pendant la nuit, SRCK 620 utilise l'énergie résiduelle accumulée le jour, sans avoir besoin, par conséquent, d'être branché au secteur électrique. SRCK 620 est destiné aux installations d'automatisation pour stores, volets roulants, lanterneaux et similaires, qui adoptent des moteurs tubulaires STOBAG avec codage radio « TTS ». **Toute autre utilisation doit être considérée comme impropre et interdite ! Le constructeur ne répond pas des dommages résultant d'une utilisation impropre du produit, différente de ce qui est prévu dans ce guide.**

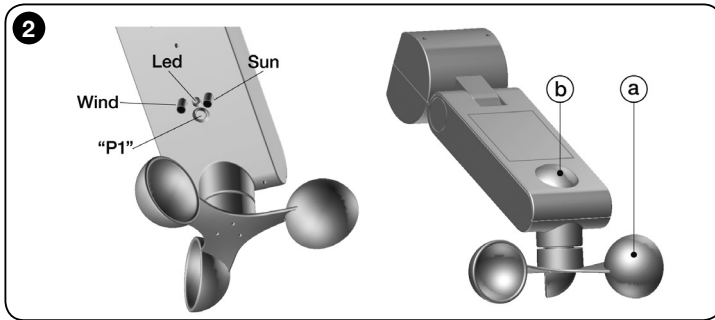
2 – FONCTIONNEMENT DU PRODUIT

Le fonctionnement de SRCK 620 se base sur la détection des variations de vitesse du vent ou des variations d'intensité de la lumière solaire. Quand la valeur détectée dépasse le **seuil d'intervention** (paramètre réglable), SRCK 620 transmet un « signal radio » au moteur. Celui-ci, à son tour, commande la manœuvre préétablie, suivant le type de signal reçu.

• Capteur « Soleil » (fig. 1)

Quand l'intensité de la lumière solaire, mesurée par le capteur (**b - fig. 2**), dépasse la valeur de seuil, au bout de 2 minutes SRCK 620 transmet au moteur la commande qui provoque la descente. Tandis que quand l'intensité de la lumière descend en dessous de la valeur de seuil, au bout de 15 minutes SRCK 620 transmet à l'automatisme la commande qui provoque la remontée. Les temps de retard décrits plus haut, ont pour but d'éviter des mouvements continus et répétés du moteur en présence de nuages passagers. Concernant les seuils, il existe une différence (hystérésis) d'environ 70 % entre le seuil qui provoque la descente et celle qui provoque la montée. Par exemple, si le seuil est réglé à 20 kLux la descente est commandée en présence de cette valeur de luminosité, tandis que la remontée est commandée quand la valeur est d'environ 14 kLux.

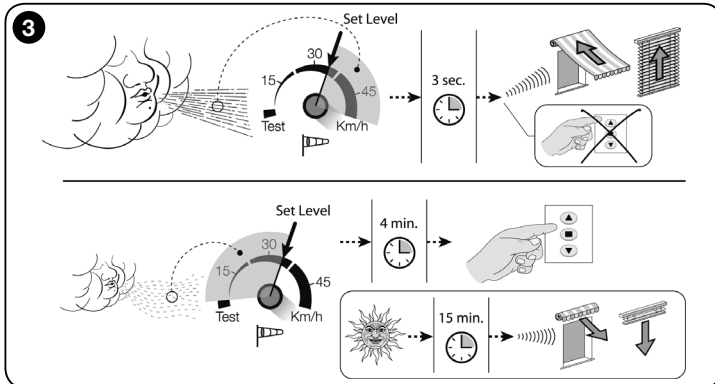




• Capteur « Vent » (fig. 3)

Quand la vitesse du vent, mesurée par le capteur (a - fig. 2), dépasse la valeur de seuil, SRCK 620 transmet immédiatement au moteur la commande qui provoque la montée du store. Simultanément, il envoie aussi une commande qui bloque l'exécution de n'importe quelle autre commande destinée au moteur, de manière à protéger le store de l'action du vent. Quand la vitesse du vent descend en dessous de la valeur de seuil, au bout de 4 minutes SRCK 620 débloque la protection du store en rendant de nouveau possible la commande du moteur. Après ce déblocage, si la valeur du seuil soleil est dépassée, SRCK 620 transmet au bout de 15 minutes la commande qui provoque la descente du store.

Note - Durant le fonctionnement normal du produit, la led reste toujours éteinte, même quand SRCK 620 transmet les commandes.



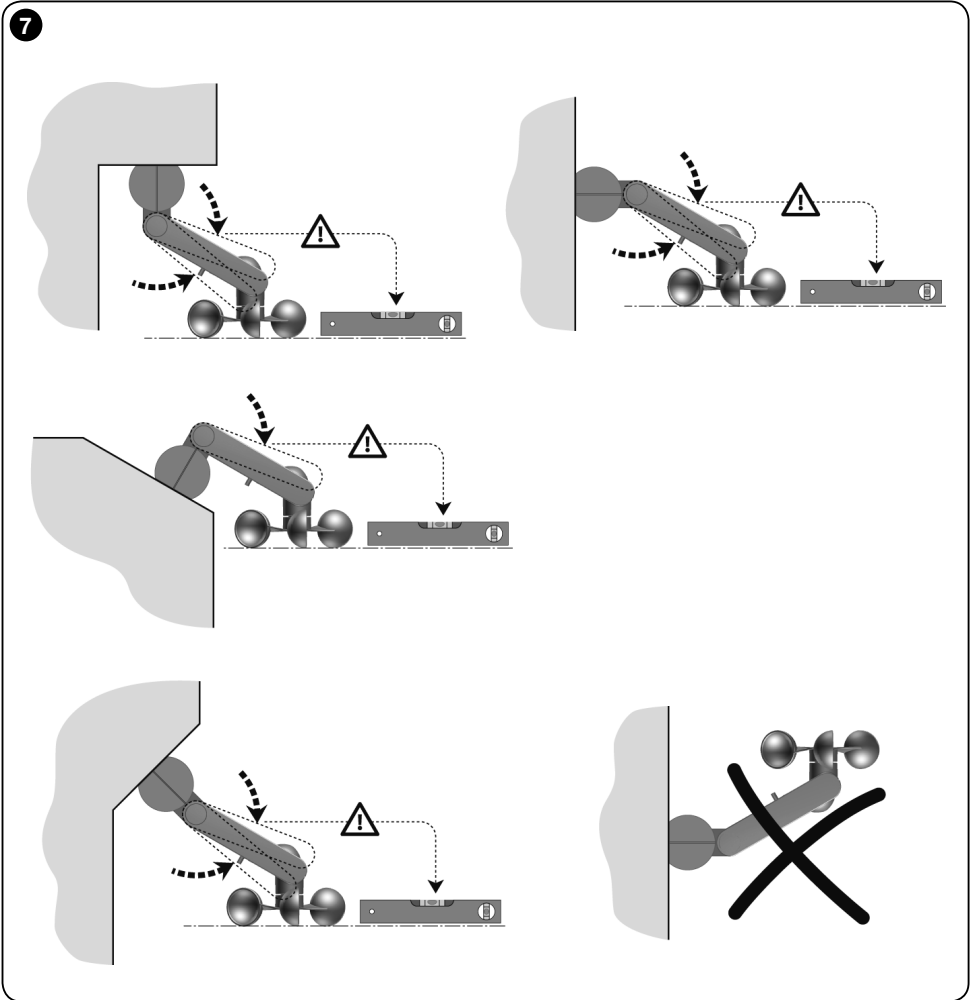
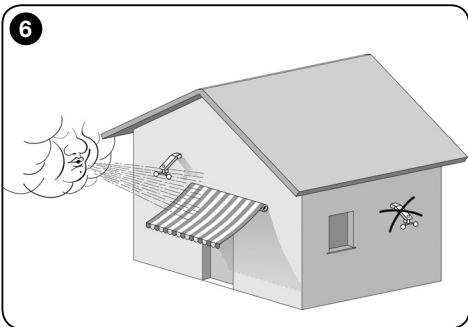
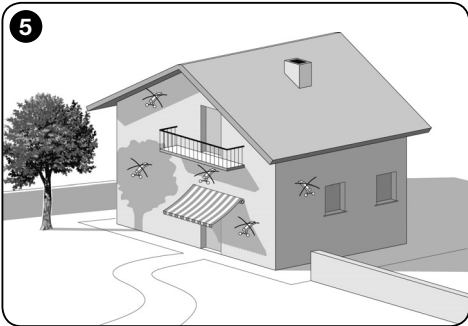
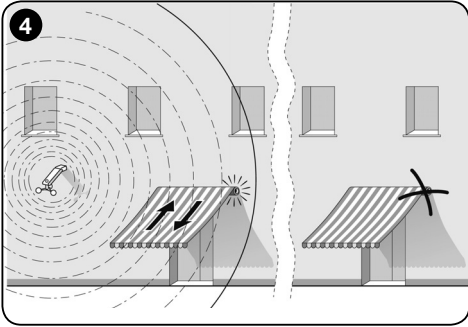
3 – VÉRIFICATIONS AVANT L'INSTALLATION ET LIMITES D'UTILISATION DU PRODUIT

- Lire les données techniques figurant dans le chapitre « Caractéristiques techniques du produit » pour évaluer les limites d'utilisation de SRCK 620.
- Vérifier que le récepteur du moteur dans lequel SRCK 620 doit être mémorisé adopte le codage « TTS » (se référer au manuel d'instructions du récepteur ou du moteur).
- SRCK 620 pourrait ne pas être compatible avec les anciens moteurs produits avant juin 2004 et avec les logiques de commande, modèle TTO.
- (fig. 4) Vérifier que le lieu choisi pour l'installation de SRCK 620 se trouve à l'intérieur du rayon de portée par rapport au moteur à commander. Même si la portée dans des conditions favorables (en espace libre) peut être de 100 m, considérant que SRCK 620 représente une protection pour le store, il est conseillé de ne pas dépasser 10-20 m. Il est conseillé, en outre, de vérifier qu'il n'y a pas, à proximité, d'autres dispositifs radio opérant à la même fréquence, tels que des alarmes, écouteurs radio, etc. : ces dispositifs pourraient réduire ultérieurement la portée ou même bloquer la communication entre SRCK 620 et le moteur.
- vérifier que le lieu choisi pour l'installation de SRCK 620 remplit les conditions suivantes :
 - (fig. 5) il doit permettre un ensoleillement total et direct de la surface du capteur soleil, au moins dans les moments de la journée où la protection solaire produite par l'automatisme doit être efficace ; ne pas installer le produit dans les zones d'ombre produites par des stores, des arbres, balcons etc. ;
 - (fig. 6) il doit permettre l'exposition des pales du capteur vent à la même ventilation à laquelle est soumis le store que l'on souhaite automatiser.
- (fig. 7) Choisir le type de configuration que doit prendre la structure de SRCK 620, suivant l'inclinaison de la surface choisie pour l'installation. **Attention!** – les pales du capteur vent doivent être positionnées à l'horizontale et tournées vers le bas par rapport au corps.
- Vérifier que la surface choisie pour l'installation est d'un matériau solide et peut garantir une fixation stable.
- Vérifier que SRCK 620 se trouve dans une position protégée des chocs accidentels contre d'autres objets.

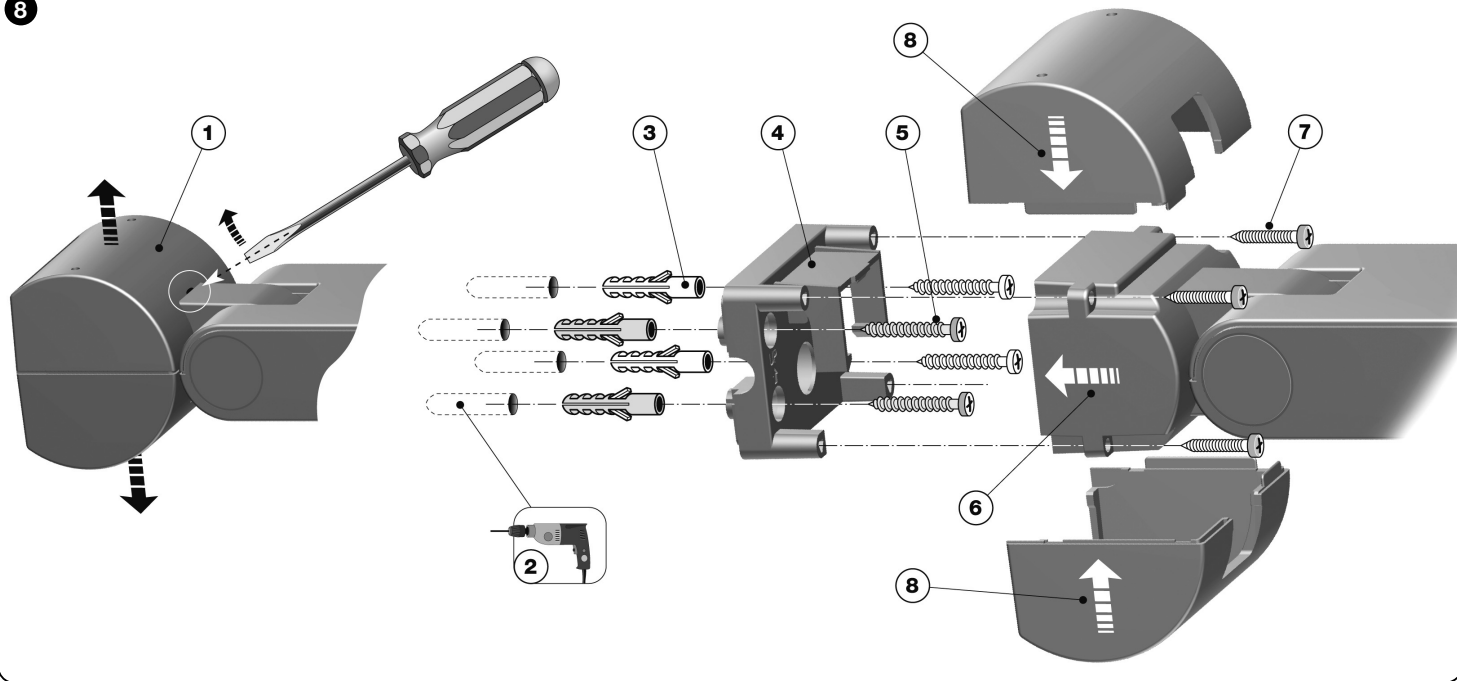
4 – INSTALLATION DU PRODUIT

Pour effectuer l'installation, fixer les différentes parties du produit en suivant l'ordre numérique indiqué sur la fig. 8. Ensuite, tourner le corps de SRCK 620 de manière à mettre les pales du capteur vent sur le plan horizontal comme indiqué sur la fig. 7.

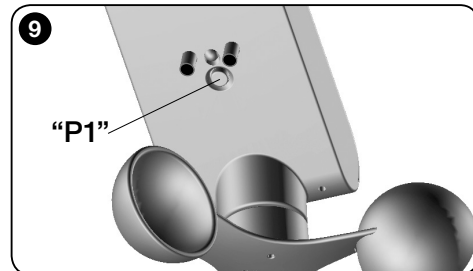
En général, sur le même automatisme on peut mémoriser jusqu'à 3 SRCK 620 ; cela permet de contrôler différents points de l'environnement.



8



FR



5 – MÉMORISATION DU CAPTEUR AU MOTEUR

Comme pour n'importe quel émetteur, pour SRCK 620 aussi, il faut mémoriser son code radio dans le récepteur du moteur à commander, de manière que SRCK 620 puisse communiquer « par radio » les données de ses capteurs climatiques. Pour mémoriser SRCK 620, il faut suivre la procédure « Mode I » décrite dans le guide du récepteur associé.

Note – la touche ■ (= Stop) de l'émetteur cité dans ces manuels équivaut sur SRCK 620 à la touche « P1 » de la **fig. 2**.

Si les instructions originales du moteur ne sont pas disponibles il est possible d'utiliser aussi l'une des procédures de mémorisation ci-après.

• PROCÉDURE « A » - mémorisation du premier émetteur

Note – Utiliser cette procédure quand aucun code radio n'a encore été mémorisé dans le moteur tubulaire.

- 01.** Débrancher et rebrancher le moteur tubulaire à l'alimentation : le moteur émet 2 sons longs (ou 2 mouvements longs). **Attention ! - Si à l'allumage le moteur émet 2 sons brefs (ou deux mouvements courts, ou aucun mouvement) cela veut dire que d'autres émetteurs ont été mémorisés. Par conséquent, interrompre la procédure et utiliser la « Procédure B ».**
- 02.** Dans les 5 secondes qui suivent, garder la touche « P1 » de SRCK 620 enfoncée et la relâcher après l'émission du premier des 3 sons brefs du moteur (ou bien du premier des 3 mouvements courts) qui signalent que la mémorisation a eu lieu. **Attention !** - Si la touche n'est pas pressée dans les 5 secondes, le moteur émet 1 son court (ou 2 mouvements courts). Ils signalent que la mémorisation n'a pas eu lieu.

• PROCÉDURE « B » - mémorisation d'autres émetteurs

Note – Utiliser cette procédure quand d'autres dispositifs ont déjà été mémorisés dans le moteur tubulaire.

Attention! - Position de la touche **P1**, voir **fig. 9**

- 01.** (sur le SRCK 620 à mémoriser)
Maintenir enfoncée la touche « P1 » jusqu'à ce que le moteur émette 1 son long ;
- 02.** (sur un émetteur déjà mémorisé)
Appuyer 3 fois (lentement) sur la touche ■ (ou la touche « P1 » s'il s'agit d'un autre SRCK 620 déjà mémorisé).
- 03.** (sur le SRCK 620 à mémoriser)
Appuyer de nouveau sur la touche « P1 ».
- 04.** Le moteur émet 3 sons brefs (ou 3 mouvements longs) pour signaler que la mémorisation a eu lieu.

Note – Si le moteur émet 6 sons brefs (ou 6 mouvements longs) cela indique que la mémoire est pleine.

6 – VÉRIFICATION DU PRODUIT AVEC LA MODALITÉ « TEST »

À la fin de la procédure de mémorisation, effectuer les tests suivants pour vérifier si la mémorisation a été effectuée correctement et si les capteurs de SRCK 620 fonctionnent.

Dans la modalité TEST, le système positionne les seuils des capteurs au minimum, pour qu'ils puissent être franchis par de petites variations de lumière et de vent. Cela permet de vérifier rapidement le comportement du système, en évitant de longues attentes. Dans cette modalité, SRCK 620 réagit en temps réel, sans respecter les temps d'attente prévus pour le fonctionnement normal.

• Test du capteur soleil :

- 01.** Tourner le bouton « Sun » (**fig. 2**) dans le sens ANTIHORAIRE jusqu'à la position « Test ». Faire en sorte que le capteur soleil soit éclairé avec au moins 1 kLux (la lumière extérieure diurne d'une journée, même si partiellement nuageuse, devrait être suffisante ; en cas contraire utiliser une lampe).
- 02.** Vérifier si la Led **verte** émet une série de clignotements brefs (= dépassement du seuil) et si SRCK 620 envoie une commande de Descente.
- 03.** Masquer le capteur soleil avec une main (vu qu'en modalité TEST la valeur du seuil est minime, si le temps est serein et qu'on se trouve en plein soleil, couvrir le capteur avec une main pourrait ne pas suffire ; utiliser éventuellement un tissu noir) puis vérifier si la led effectue une série de clignotements brefs (= fin de dépassement du seuil ; clignotements alterné rouge/vert) et si SRCK 620 envoie une commande de montée.
- 04.** Pour finir, tourner le bouton « Sun » hors de la zone de « TEST ».

• Test du capteur vent :

- 01.** Tourner le bouton « Wind » (**fig. 2**) dans le sens ANTIHORAIRE jusqu'à la position « Test ».
- 02.** Mettre en mouvement les pales du capteur vent et contrôler que : a) SRCK 620 envoie au moteur la commande de montée du store ; b) SRCK 620 bloque la possibilité de commander le moteur avec n'importe quelle autre commande (protection du store contre le vent) ; c) la led émet une série de clignotements brefs de couleur rouge (= dépassement du seuil).
- 03.** Arrêter alors les pales et contrôler que : a) SRCK 620 débloque la protection du store contre le vent et que le store peut être commandé de nouveau ; b) la led émet une série de clignotements brefs alternés rouge/vert (= fin de dépassement du seuil).
- 04.** Pour finir, tourner le bouton « Wind » hors de la zone de « TEST ».

Attention !

Durant le « Test » des capteurs « soleil » ou « vent », SRCK 620 transmet à la logique les commandes correspondant au dépassement des seuils soleil ou vent. Ces commandes proviennent dans la logique à la fois les manœuvres de descente et de montée du store, et **l'activation d'éventuels blocages** ou **l'activation d'états de priorité**, comme dans les exemples suivants.

• Premier exemple : le dépassement du seuil vent provoque à la fois la montée du store et le blocage, dans la logique, de n'importe quelle commande pendant 15 minutes.

• Deuxième exemple : si après la descente du store causée par le dépassement du seuil soleil, l'utilisateur envoie une commande de montée à l'aide d'un émetteur, l'état de « priorité manuelle » s'active dans la logique. À partir de ce moment, la logique ignore toutes les commandes successives envoyées par SRCK 620, provoquées par le « dépassement du seuil soleil » et le fonctionnement normal est rétabli quand SRCK 620 envoie la commande de « fin du dépassement du seuil soleil ».

Pour **annuler n'importe quel blocage** provoqué durant la phase de test, il suffit d'**éteindre pendant quelques instants** la logique (ou le moteur) commandé(e) par SRCK 620.

Après avoir terminé les contrôles en modalité TEST, il est possible de procéder au réglage des boutons « Sun » et « Wind » sur les valeurs désirées en utilisant comme référence l'échelle graduée à côté des boutons.

• Bouton « Sun »

Indicativement, ce bouton doit être réglé entre 15 et 30 kLux. Si l'on souhaite que l'automatisme intervienne en présence de soleil très intense, régler le bouton sur des valeurs plus élevées. En alternative, pour régler le bouton « Sun » il est possible d'utiliser aussi la modalité « en temps réel ». Pour utiliser cette modalité, tourner le bouton « Sun » par petites étapes et attendre à chaque fois quelques secondes, de manière que SRCK 620 puisse comparer la valeur de seuil qui vient d'être sélectionnée avec la valeur de luminosité mesurée au même instant et enfin, puisse transmettre la commande prévue au moteur. À cette occasion, la led émet l'un des signaux suivants : clignotement de couleur verte = seuil dépassé ; clignotement alterné rouge/vert = seuil non dépassé.

• Bouton « Wind »

Indicativement ce bouton devrait être réglé entre 15 et 30 km/h ; il peut être réglé sur des valeurs plus élevées uniquement en présence de stores de petite taille et très robustes.

7 – DIAGNOSTIC

La « modalité DIAGNOSTIC » peut être activée à tout moment, pour vérifier si l'intensité du phénomène atmosphérique qui se manifeste à cet instant est en dessous ou au-dessus du seuil programmé. Pour activer le diagnostic, appuyer brièvement sur la touche « P1 » (**fig. 2**) attendre environ 1 seconde que la led rouge arrête de clignoter, puis observer la signalisation émise ensuite par la led et la comparer à la description du **Tableau A**.

Attention ! - La modalité « diagnostic » provoque uniquement la signalisation sur la led et pas la commande du store.

Tableau A

• Led éteinte: Aucun seuil n'est franchi et il n'y a aucune préalarme
• Led rouge allumée (pendant 3 secondes): Le seuil d'intervention vent est dépassé
• Led verte allumée (pendant 3 secondes): Le seuil d'intervention soleil est dépassé
• Led rouge clignotante (pendant 3 secondes): Préalarme – panne du capteur « vent » : il n'a pas détecté d'actions du vent au cours des dernières 24 heures
• Led verte clignotante (pendant 3 secondes): Préalarme – panne du capteur « soleil » : il n'a détecté aucune variation de l'intensité de la lumière solaire au cours des dernières 24 heures

8 – COMMENT DÉACTIVER LE CAPTEUR SOLEIL

Si l'on souhaite désactiver le capteur soleil, par exemple en hiver, il est possible de le faire en mettant le bouton « Sun » (**fig. 2**) dans la position maximum, en le tournant dans le sens horaire. Pour réactiver le capteur, amener ce même bouton dans la position souhaitée et **appuyer brièvement sur la touche « P1 » (fig. 2)**.

Attention ! - Le capteur vent ne peut pas être désactivé.

9 – QUE FAIRE SI...

Si le vent ou le soleil dépassent le seuil programmé mais que le moteur semble ne pas exécuter les manœuvres comme il devrait: • vérifier que SRCK 620 est mémorisé correctement dans le récepteur du moteur à commander en procédant comme suit. Envoyer une commande du moteur avec un autre émetteur ; puis presser sur SRCK 620 la touche P1 pour vérifier que la manœuvre s'arrête. • Contrôler le fonctionnement correct des capteurs en effectuant le diagnostic indiqué au chapitre 7. • En dernier, effectuer le TEST indiqué au chapitre 6.

MISE AU REBUT DU PRODUIT

Ce produit est partie intégrante de l'automatisme et doit donc être mis au rebut avec ce dernier.

Comme pour l'installation, à la fin de la durée de vie de ce produit, les opérations de démantèlement doivent être effectuées par du personnel qualifié.

Ce produit est constitué de différents types de matériaux : certains peuvent être recyclés, d'autres doivent être mis au rebut. Informez-vous sur les systèmes de recyclage ou de mise au rebut prévus par les règlements, en vigueur dans votre pays, pour cette catégorie de produit.

Attention ! – certains composants du produit peuvent contenir des substances polluantes ou dangereuses qui pourraient avoir des effets nuisibles sur l'environnement et sur la santé des personnes s'ils étaient jetés dans la nature.



Comme l'indique le symbole ci-contre, il est interdit de jeter ce produit avec les ordures ménagères. Par conséquent, utiliser la méthode de la « collecte sélective » pour la mise au rebut des composants conformément aux prescriptions des normes en vigueur dans le pays d'utilisation ou restituer le produit au vendeur lors de l'achat d'un nouveau produit équivalent.

Attention ! – les règlements locaux en vigueur peuvent appliquer de lourdes sanctions en cas d'élimination illicite de ce produit.

Mise au rebut de la pile

Attention ! – Le produit contient une pile qui doit être enlevée avant la mise au rebut. La pile usagée contient des substances polluantes et ne doit donc pas être jetée avec les ordures ménagères. Il faut la mettre au rebut en adoptant les méthodes de collecte sélective prévues par les normes en vigueur dans le pays d'utilisation.

CARACTÉRISTIQUES TECHNIQUES DU PRODUIT

- **Alimentation** : Complètement autonome : constituée d'une cellule photovoltaïque (64 mWp)
- **Fréquence de transmission** : 433,92 Mhz avec antenne intégrée
- **Codage radio** : TTS (compatible avec les récepteurs commandés par les émetteurs SKIMY)
- **Puissance rayonnée** : environ 1 mW (PAR). Dans des conditions optimales, cela correspond à une portée d'environ 100 m en espace libre ou à 20 m à l'intérieur d'édifices
- **Indice de protection** : IP 44
- **Résistance aux chocs** : jusqu'à 0,5 J, selon la norme EN 60068-2-75 ; grêle : H3-H4 échelle TORRO
- **Température d'utilisation** : de - 20°C à 55°C
- **Dimensions mm** : (volume) 125 x 250 x h 100
- **Poids** : 250 g

Capteur « vent »

- **Plage de mesure** : de 0 à 125 km/h
- **Résolution** : 1 km/h
- **Précision** : $\pm 2\%$ fin d'échelle
- **Constante de conversion** : 0,26 tours/s - km/h
- **Réglage seuil** : de 5 à 60 km/h
- **Préalarme** : au bout de 24 h sans vent

Capteur « soleil »

- **Plage de mesure** : de 3 à 80 kLux
- **Résolution** : 1 kLux
- **Précision** : $\pm 5\%$ fin d'échelle
- **Réglage seuil** : de 5 à 60 kLux
- **Préalarme** : au bout de 24 h sans variation de lumière

Notes :

- (*) La portée des émetteurs peut être influencée par d'autres dispositifs fonctionnant à proximité à la même fréquence que l'émetteur (par exemple écouteurs radio, systèmes d'alarme, etc.), provoquant des interférences avec le récepteur. En cas de fortes interférences, STOBAG ne peut offrir aucune garantie sur la portée réelle de ses dispositifs radio.
- Toutes les caractéristiques techniques indiquées se réfèrent à une température ambiante de 20 °C (± 5 °C).
- STOBAG se réserve le droit d'apporter des modifications au produit à tout moment si elle le jugera nécessaire, en garantissant dans tous les cas le même bon fonctionnement et le type d'utilisation prévus.

Nous déclarons par la présente que cet appareil répond aux exigences fondamentales et aux prescriptions correspondantes des directives CE.

Déclaration de conformité : www.stobag.com

AVVERTENZE GENERALI

Avvertenze per la sicurezza

- Durante l'installazione del dispositivo è importante seguire attentamente tutte le istruzioni riportate in questo manuale. Non procedere con l'installazione se si hanno dubbi di qualunque natura e richiedere eventuali chiarimenti al Servizio Assistenza.
- **ATTENZIONE!** – Istruzioni importanti: conservare queste istruzioni per eventuali interventi futuri di manutenzione o di smaltimento del dispositivo.
- **ATTENZIONE!** – Tutte le operazioni di installazione, di collegamento, di programmazione e di manutenzione del dispositivo devono essere effettuate esclusivamente da un tecnico qualificato!
- **ATTENZIONE!** – SRCK 620 non è da considerarsi un dispositivo di sicurezza che elimina i guasti alla tenda per effetto del vento forte (di fatto, un banale blackout elettrico renderebbe impossibile il ritiro automatico della tenda). SKIROSOL SRCK 620 va considerato parte di un motore utile alla salvaguardia della tenda e al confort per il suo uso.
- STOBAG declina ogni responsabilità per danni materiali verificatisi a causa di eventi atmosferici non rilevati dai sensori del dispositivo.
- Non aprire il guscio di protezione del dispositivo perchè contiene circuiti elettrici non soggetti a manutenzione.
- Non eseguire modifiche su nessuna parte del dispositivo. Operazioni non permesse possono causare solo malfunzionamenti. Il costruttore declina ogni responsabilità per danni derivanti da modifiche arbitrarie al prodotto.
- Non mettere il dispositivo vicino a fonti di calore né esporlo a fiamme libere. Tali azioni possono danneggiarlo ed essere causa di malfunzionamenti.

Altre avvertenze

- Il dispositivo è alimentato da una cella fotovoltaica che deve essere esposta alla luce solare. Quindi, assicurarsi che la superficie di questa cella sia sempre pulita e libera da foglie, neve o altro: pulire la superficie con un panno morbido e umido, evitando sostanze contenenti alcool, benzene, diluenti o similari.
- Il materiale dell'imballaggio del prodotto deve essere smaltito nel pieno rispetto della normativa presente a livello locale.

1 – DESCRIZIONE DEL PRODOTTO E DESTINAZIONE D'USO

Il presente prodotto fa parte della serie di sensori climatici **SRCK 620**. Questi sono dotati di un trasmettitore radio integrato, con codifica "TTS", e di un'alimentazione autonoma a energia solare fornita da una cella fotovoltaica integrata; durante la notte SRCK 620 sfrutta l'energia residua accumulata di giorno, senza la necessita, quindi, di essere collegato alla rete elettrica. SRCK 620 è destinato agli impianti di automatizzazione per tende da sole, tapparelle, lucernari e similari, che adottano motori tubolari STOBAG con codifica radio "TTS". **Ogni altro uso è da considerarsi improprio e vietato! Il costruttore non risponde dei danni risultanti da un uso improprio del prodotto, diverso da quanto previsto nel presente manuale.**

2 – FUNZIONAMENTO DEL PRODOTTO

Il funzionamento di SRCK 620 si basa sul rilevamento delle variazioni di velocità del vento o delle variazioni d'intensità della luce solare.

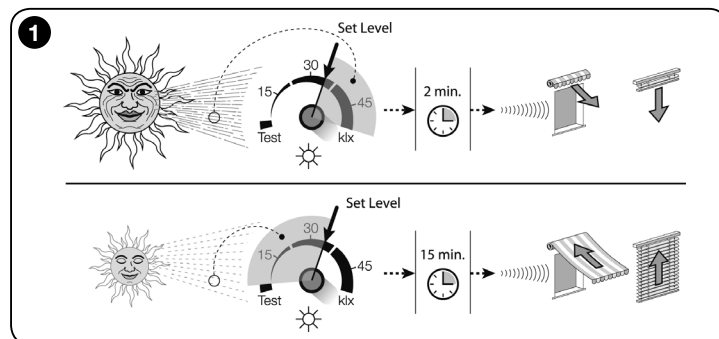
Quando il valore rilevato supera la **soglia d'intervento** (parametro regolabile) SRCK 620 trasmette un "segnale radio" al motore. Questo, a sua volta, comanda la manovra prestabilita, in base al tipo di segnale ricevuto.

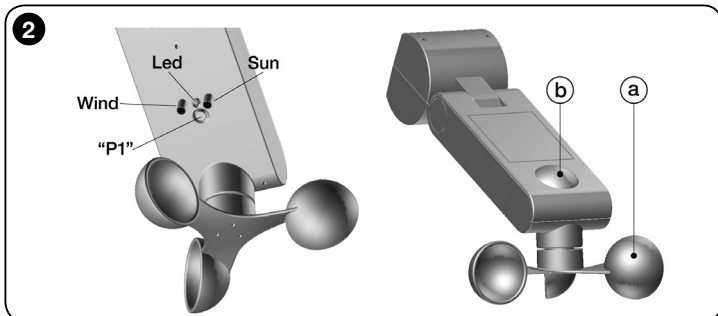
• Sensore "Sole" (fig. 1)

Quando l'intensità della luce solare misurata dal sensore (**b - fig. 2**) supera il valore di soglia, dopo 2 minuti SRCK 620 trasmette al motore il comando che provoca la discesa.

Quando invece l'intensità della luce scende sotto il valore di soglia, dopo 15 minuti SRCK 620 trasmette all'automatismo il comando che provoca la risalita.

I tempi di ritardo descritti sopra, hanno lo scopo di evitare continui e ripetuti movimenti del motore in presenza di nuvole passeggero. Riguardo le soglie, esiste una differenza (isteresi) di circa il 70% tra la soglia che provoca la discesa e quella che provoca la salita. Ad esempio, se la soglia è regolata a 20Klux la discesa viene comandata in corrispondenza di questo valore di luminosità, mentre la risalita viene comandata quando il valore è di circa 14Klux.



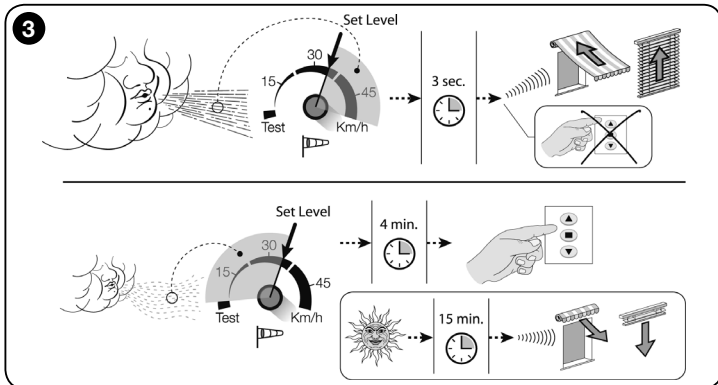


• Sensore "Vento" (fig. 3)

Quando la velocità del vento misurata dal sensore (a - fig. 2), supera il valore di soglia, SRCK 620 trasmette immediatamente al motore il comando che provoca la salita della tenda. Contemporaneamente invia anche un comando che blocca l'esecuzione di qualsiasi altro comando diretto al motore, in modo da proteggere la tenda dal vento.

Quando la velocità del vento scende sotto il valore di soglia, dopo 4 minuti SRCK 620 sblocca la protezione della tenda rendendo di nuovo possibile il comando del motore. Dopo questo sblocco, se il valore della soglia sole è superato, SRCK 620 trasmette dopo 15 minuti il comando che provoca la discesa della tenda.

Nota - Durante il normale funzionamento del prodotto il led rimane sempre spento, anche quando SRCK 620 trasmette i comandi.



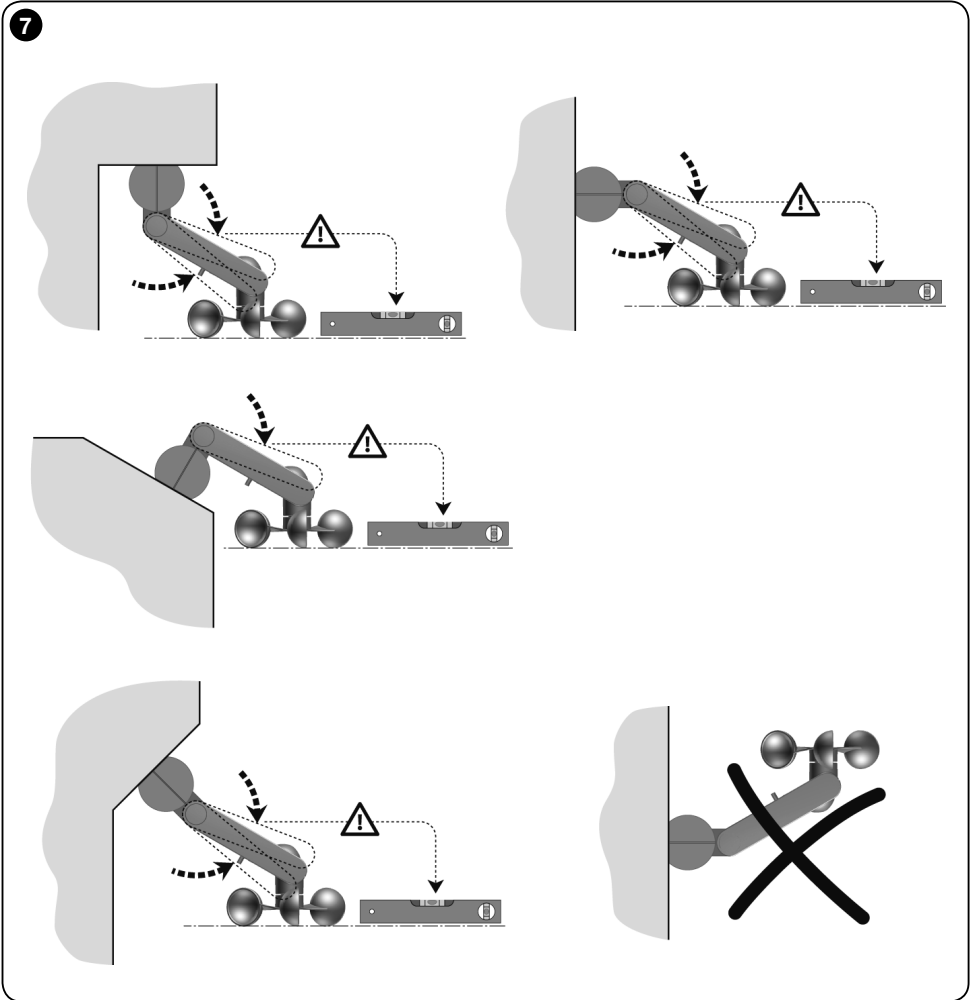
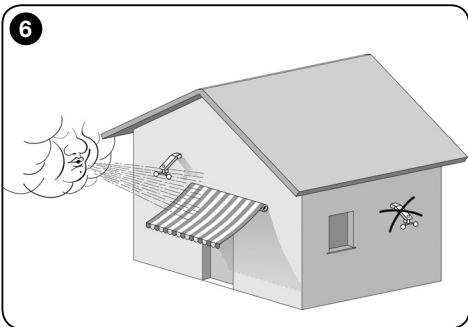
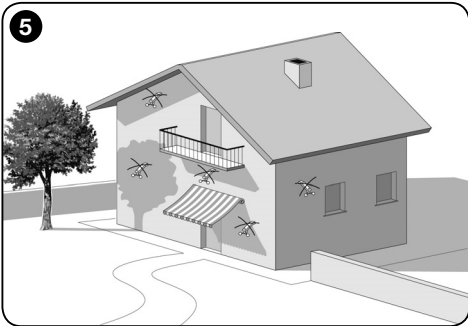
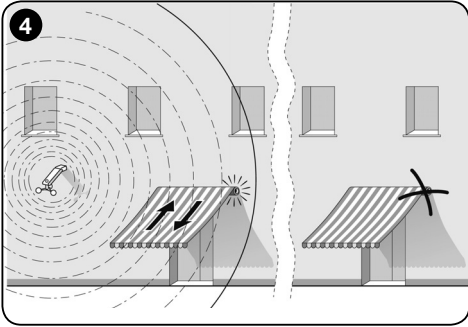
3 – VERIFICHE PRELIMINARI ALL'INSTALLAZIONE E LIMITI D'IMPIEGO DEL PRODOTTO

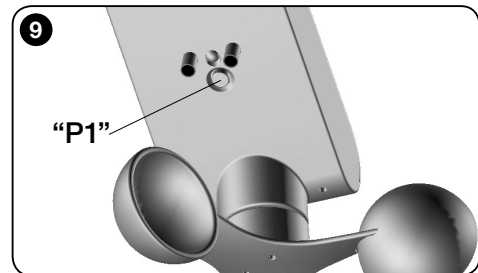
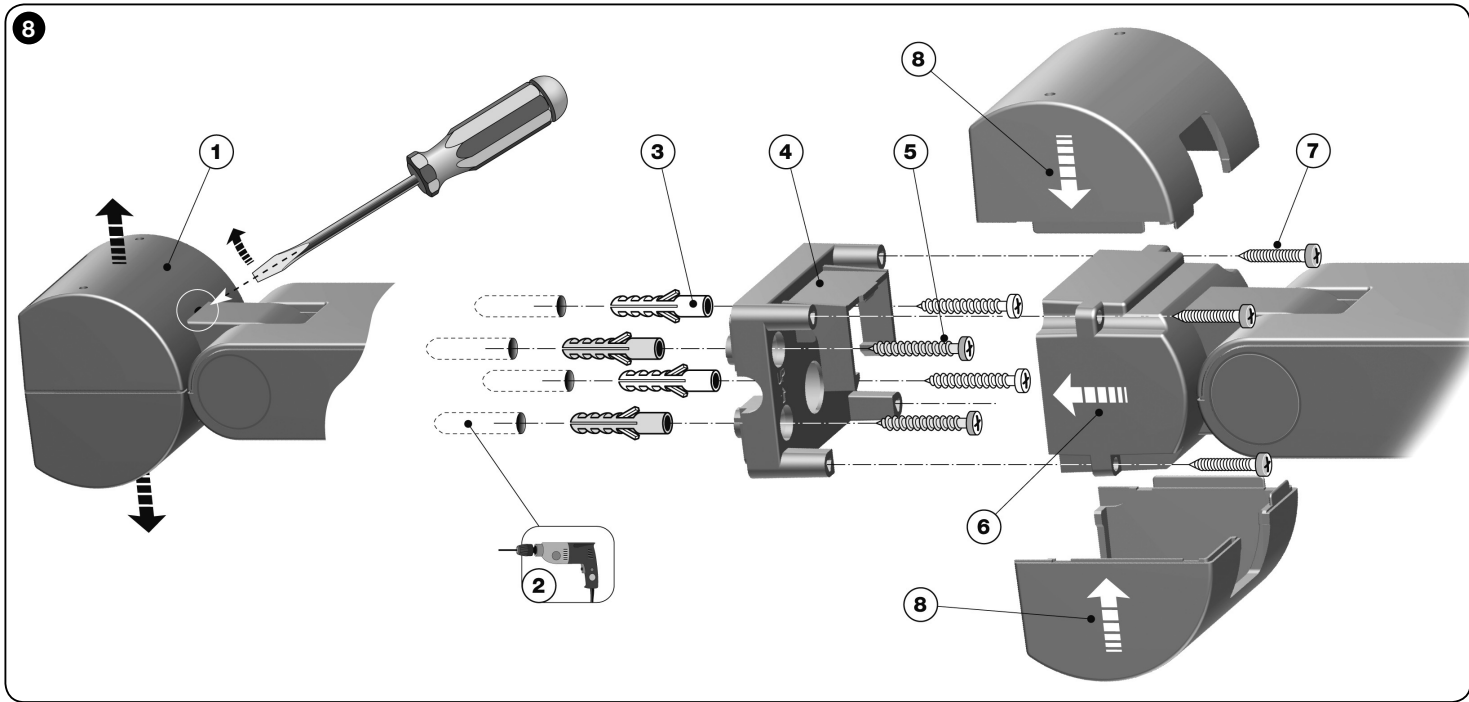
- Leggere i dati tecnici riportati nel capitolo "Caratteristiche tecniche del prodotto" per valutare i limiti d'impiego di SRCK 620.
- Verificare che il ricevitore del motore in cui SRCK 620 deve essere memorizzato, adotti la codifica "TTS" (fare riferimento al manuale istruzioni del ricevitore o del motore).
- SRCK 620 potrebbe non essere compatibile con i vecchi motori prodotti prima del giugno 2004 e con le centrali di comando, modello TTO.
- (fig. 4) Verificare che il luogo prescelto per l'installazione di SRCK 620 sia all'interno del raggio di portata rispetto al motore da comandare. Benché la portata in condizioni favorevoli (in campo aperto) possa essere di 100 m, considerando che SRCK 620 rappresenta una protezione per la tenda, si consiglia di non superare i 10-20 m. Si consiglia inoltre, di verificare che non vi siano in zona altri dispositivi radio che operano alla stessa frequenza, come allarmi, radiocuffie, ecc.: questi potrebbero ridurre ulteriormente la portata o addirittura bloccare la comunicazione tra SRCK 620 e il motore.
- Verificare che il luogo prescelto per l'installazione di SRCK 620 abbia i seguenti requisiti:
 - (fig. 5) deve permettere l'insolazione diretta della superficie del sensore sole, almeno nella parte della giornata in cui deve essere efficace la protezione solare prodotta dal motore; non installare il prodotto nelle zone d'ombra prodotte da tende, alberi, balconi ecc.;
 - (fig. 6) deve permettere l'esposizione delle pale del sensore vento alla stessa ventilazione a cui è soggetta la tenda da sole che si vuole automatizzare.
- (fig. 7) Scegliere il tipo di configurazione che deve assumere la struttura di SRCK 620, in relazione all'inclinazione della superficie prescelta per l'installazione. **Attenzione! – le pale del sensore vento devono essere posizionate in orizzontale e rivolte verso il basso rispetto al corpo.**
- Verificare che la superficie prescelta per l'installazione sia di materiale solido e possa garantire un fissaggio stabile.
- Verificare che SRCK 620 sia collocato in una posizione protetta da urti accidentali con altri oggetti.

4 – INSTALLAZIONE DEL PRODOTTO

Per eseguire l'installazione, fissare le varie parti del prodotto seguendo l'ordine numerico riportato in fig. 8. Infine, ruotare il corpo di SRCK 620 fino a portare le pale del sensore vento sul piano orizzontale come mostrato in fig. 7.

In genere, sullo stesso automatismo possono essere memorizzati fino a 3 SRCK 620; questo consente di controllare diversi punti dell'ambiente.





5 – MEMORIZZAZIONE DEL SENSORE DEL MOTORE

Come per qualsiasi trasmettitore, anche per SRCK 620 è necessario memorizzare il suo codice radio nel ricevitore del motore da comandare, in modo che SRCK 620 possa comunicare "via radio" i dati dei suoi sensori climatici. Per memorizzare SRCK 620 occorre utilizzare la procedura "Modo I" descritta nel manuale del ricevitore abbinato.

Nota – Il tasto ■ (= Stop) del trasmettitore citato in questi manuali equivale su SRCK 620 al tasto "P1" di **fig. 2**.

Se non sono disponibili le istruzioni originali del motore è possibile usare anche una delle seguenti procedure di memorizzazione.

• PROCEDURA "A" - memorizzazione del primo trasmettitore

Nota – Utilizzare questa procedura quando nel motore tubolare non è memorizzato ancora nessun codice radio.

01. Scollegare e ricollegare il motore tubolare all'alimentazione: il motore emette 2 suoni lunghi (oppure 2 movimenti lunghi). **Attenzione!** - **Se all'accensione il motore emette 2 suoni brevi (oppure 2 movimenti corti, oppure nessun movimento) vuol dire che sono memorizzati altri trasmettitori. Quindi interrompere la procedura e utilizzare la "Procedura B".**

02. Entro 5 secondi, mantenere premuto il tasto "P1" di SRCK 620 e rilasciarlo dopo che il motore ha emesso il primo dei 3 suoni brevi (oppure il primo dei 3 movimenti corti) che segnalano l'avvenuta memorizzazione. **Attenzione!** - Se il tasto non viene premuto entro 5 secondi il motore emette 1 suono corto (o 2 movimenti corti). Questi segnalano che la memorizzazione non è avvenuta.

• PROCEDURA "B" - memorizzazione di ulteriori trasmettitori

Nota – Utilizzare questa procedura quando nel motore tubolare sono già memorizzati altri dispositivi.

Attenzione! - Per capire dov'è posizionato il tasto **P1**, vedere **fig. 9**

01. (sul SRCK 620 da memorizzare)
Mantenere premuto il tasto "**P1**" fino a quando il motore emette 1 suono lungo.

02. (su un trasmettitore già memorizzato)
Premere per 3 volte (lentamente) il tasto ■ (o il tasto "P1" se si tratta di un altro SRCK 620 già memorizzato).

03. (sul SRCK 620 da memorizzare)
Premere di nuovo il tasto "**P1**".

04. Il motore emette 3 suoni brevi (oppure 3 movimenti lunghi) per segnalare l'avvenuta memorizzazione.

Nota – Se il motore emette 6 suoni brevi (oppure 6 movimenti lunghi) vuol dire che la memoria è piena.

6 – VERIFICA DEL PRODOTTO TRAMITE LA MODALITÀ "TEST"

Al termine della procedura di memorizzazione effettuare le seguenti prove per verificare la corretta memorizzazione ed il funzionamento dei sensori di SRCK 620.

Nella modalità TEST il sistema posiziona le soglie dei sensori al minimo, affinché queste possano essere superate da piccole variazioni di luce e di vento. Ciò permette di verificare velocemente il comportamento del sistema, evitando lunghe attese. In questa modalità SRCK 620 reagisce in tempo reale, senza rispettare i tempi di attesa previsti per il funzionamento normale.

• Test del sensore sole:

01. Ruotare la manopola "Sun" (**fig. 2**) in senso ANTIORARIO fino a raggiungere la posizione "Test".

Fare in modo che il sensore sole sia illuminato con almeno 1Klux (la luce esterna diurna di un giorno, anche se parzialmente nuvoloso, dovrebbe essere sufficiente; altrimenti usare una lampada).

02. Verificare se il Led **verde** emette una serie di lampeggi brevi (= superamento della soglia) e se SRCK 620 invia un comando di Discesa.

03. Oscurare il sensore sole con una mano (poiché in modalità TEST il valore della soglia è minimo, se il tempo è sereno e ci si trova in pieno sole, potrebbe non essere sufficiente coprire il sensore con una mano; eventualmente usare un telo nero) e verificare se il Led esegue una serie di lampeggi brevi (= fine superamento soglia; lampeggi di colore rosso e verde alternati) e se SRCK 620 invia un comando di Salita.

04. Infine, ruotare la manopola "Sun" fuori dalla zona di "TEST".

• Test del sensore vento:

01. Ruotare la manopola "Wind" (**fig. 2**) in senso ANTIORARIO fino a raggiungere la posizione "Test".

02. Mettere in movimento le pale del sensore vento e accertarsi che: a) SRCK 620 invii al motore il comando di salita della tenda; b) SRCK 620 blocchi la possibilità di comandare il motore con qualsiasi altro comando (protezione della tenda dal vento); c) il Led emetta una serie di lampeggi brevi di colore rosso (= superamento della soglia).

03. A questo punto fermare le pale e accertarsi che: a) SRCK 620 sblocchi la protezione della tenda dal vento e che la tenda possa essere comandata di nuovo; b) il Led emetta una serie di lampeggi brevi di colore rosso e verde alternati (= fine superamento soglia).

04. Infine, ruotare la manopola "Wind" fuori dalla zona di "TEST".

Attenzione!

Durante il "Test" dei sensori "sole" o "vento", SRCK 620 trasmette alla centrale i comandi corrispondenti al superamento delle soglie sole o vento. Questi comandi provocano nella centrale sia le manovre di discesa e salita della tenda, sia **l'attivazione di eventuali blocchi** o **l'attivazione di stati di priorità**, come nei seguenti esempi.

• Primo esempio: il superamento della soglia vento provoca sia la salita della tenda sia il blocco, nella centrale, di qualsiasi comando per 15 minuti.

• Secondo esempio: se dopo la discesa della tenda causata dal superamento della

soglia sole, l'utente invia un comando di salita tramite un trasmettitore, nella centrale si attiva lo stato di "priorità manuale". Da questo momento la centrale ignora tutti i comandi successivi inviati da SRCK 620, provocati dal "superamento della soglia sole" e il normale funzionamento viene ripristinato quando SRCK 620 invia il comando di "fine superamento soglia sole".

Per **annullare qualsiasi blocco** provocato durante la fase di test, è sufficiente **spingere per alcuni istanti** la centrale (o il motore) comandato da SRCK 620.

Terminate le verifiche in modalità TEST è possibile procedere alla regolazione delle manopole "Sun" e "Wind" sui valori desiderati, utilizzando come riferimento la scala graduata riportata accanto alle manopole.

• Manopola "Sun"

Indicativamente questa manopola andrebbe regolata tra 15 e 30Klux. Se si desidera che l'automatismo intervenga in presenza di sole molto intenso, regolare la manopola su valori maggiori.

In alternativa, per regolare la manopola "Sun" è possibile usare anche la modalità "in tempo reale". Per usare questa modalità ruotare la manopola "Sun" per piccoli tratti ed attendere ogni volta qualche secondo, in modo che SRCK 620 possa confrontare il valore di soglia appena regolato con il valore di luminosità misurato in quell'istante e, infine, possa trasmettere il comando previsto al motore. Nell'occasione il Led emette uno dei seguenti segnali: lampeggio di colore verde = soglia superata; lampeggio di colore rosso e verde alternati = soglia non superata.

• Manopola "Wind"

Indicativamente questa manopola andrebbe regolata tra 15 e 30Km/h; può essere regolata su valori maggiori soltanto in presenza di tende piccole e molto robuste.

7 – DIAGNOSTICA

In qualsiasi momento è possibile attivare la "modalità DIAGNOSTICA" per verificare se l'intensità del fenomeno atmosferico che si manifesta in quell'istante è al di sotto o al di sopra della soglia impostata. Per attivare la diagnosi premere brevemente il tasto "P1" (fig. 2) ed attendere circa 1 secondo che il Led rosso smetta di lampeggiare, poi osservare la segnalazione successiva sul Led e confrontarla con la descrizione in **Tabella A**.

Attenzione! - La modalità "diagnostica" provoca solo la segnalazione sul Led e non il comando della tenda.

Tabella A

- | |
|---|
| • Led spento: Non è superata nessuna soglia e non c'è nessun preallarme |
| • Led rosso acceso (per 3 secondi): È superata la soglia d'intervento vento |
| • Led verde acceso (per 3 secondi): È superata la soglia d'intervento sole |
| • Led rosso lampeggiante (per 3 secondi): Preallarme – guasto al sensore "vento": questo non ha rilevato azioni del vento nelle ultime 24 ore |
| • Led verde lampeggiante (per 3 secondi): Preallarme – guasto al sensore "sole": questo non ha rilevato nessuna variazione dell'intensità della luce solare durante le ultime 24 ore |

8 – COME DISABILITARE IL SENSORE SOLE

Se si desidera disabilitare il sensore sole, ad esempio d'inverno, è possibile farlo portando la manopola "Sun" (fig. 2) nella posizione massima, ruotandola in senso orario. Per ripristinare il sensore, portare la stessa manopola in una posizione desiderata e **premere brevemente il tasto "P1" (fig. 2)**.

Attenzione! - Non è possibile disabilitare il sensore vento.

9 – COSA FARE SE...

Se il vento o il sole sono superiori alla soglia impostata ma il motore sembra non eseguire le manovre come dovrebbe: • verificare che SRCK 620 sia memorizzato correttamente nel ricevitore del motore da comandare nel modo seguente. Inviare un comando al motore con un altro trasmettitore; quindi premere su SRCK 620 il tasto P1 per accertarsi che la manovra si fermi. • Controllare il corretto funzionamento dei sensori eseguendo la diagnosi riportata nel capitolo 7. • Per ultimo eseguire il TEST riportato nel capitolo 6.

SMALTIMENTO DEL PRODOTTO

Questo prodotto è parte integrante dell'automazione, e dunque, deve essere smaltito insieme con essa.

Come per le operazioni d'installazione, anche al termine della vita di questo prodotto, le operazioni di smantellamento devono essere eseguite da personale qualificato.

Questo prodotto è costituito da vari tipi di materiali: alcuni possono essere riciclati, altri devono essere smaltiti. Informatevi sui sistemi di riciclaggio o smaltimento previsti dai regolamenti vigenti sul vostro territorio, per questa categoria di prodotto.

Attenzione! – alcune parti del prodotto possono contenere sostanze inquinanti o pericolose che, se disperse nell'ambiente, potrebbero provocare effetti dannosi sull'ambiente stesso e sulla salute umana.



Come indicato dal simbolo a lato, è vietato gettare questo prodotto nei rifiuti domestici. Eseguire quindi la "raccolta separata" per lo smaltimento, secondo i metodi previsti dai regolamenti vigenti sul vostro territorio, oppure riconsegnare il prodotto al venditore nel momento dell'acquisto di un nuovo prodotto equivalente.

Attenzione! – i regolamenti vigenti a livello locale possono prevedere pesanti sanzioni in caso di smaltimento abusivo di questo prodotto.

Smaltimento della pila

Attenzione! – Il prodotto contiene una pila che deve essere rimossa prima dello smaltimento. La pila scarica contiene sostanze inquinanti e quindi, non deve essere buttata nei rifiuti comuni. Occorre smaltirla utilizzando i metodi di raccolta 'separata', previsti dalle normative vigenti nel vostro territorio.

CARATTERISTICHE TECNICHE DEL PRODOTTO

- **Alimentazione:** Completamente autonoma: costituito da cella fotovoltaica (64 mWp)
- **Frequenza di trasmissione:** 433,92 Mhz con antenna integrata
- **Codifica radio:** TTS (compatibile con i ricevitori comandati con trasmettitori SKIMY)
- **Potenza irradiata:** circa 1 mW (erp). In condizioni ottimali corrisponde ad una portata di circa 100 m in campo aperto o 20 m all'interno di edifici
- **Grado di protezione:** IP 44
- **Resistenza agli urti:** fino a 0,5J, secondo la norma EN 60068-2-75; grandine: H3-H4 scala Torro
- **Temperatura di utilizzo:** da - 20°C a + 55°C
- **Dimensioni mm:** (volume) 125 x 250 x 100 (H)
- **Peso:** 250 g

Sensore "vento"

- **Gamma di misura:** da 0 a 125 Km/h
- **Risoluzione:** 1 km/h
- **Accuratezza:** $\pm 2\%$ F.S.
- **Costante di conversione:** 0,26 giri/s - km/h
- **Regolazione soglia:** da 5 a 60 Km/h
- **Preallarme:** dopo 24 h senza vento

Sensore "sole"

- **Gamma di misura:** da 3 a 80 Klux
- **Risoluzione:** 1 Klux
- **Accuratezza:** $\pm 5\%$ F.S.
- **Regolazione soglia:** da 5 a 60 Klux
- **Preallarme:** dopo 24 h senza variazione della luce

Note:

- (*) La portata dei trasmettitori può essere influenzata da altri dispositivi che operano nelle vicinanze alla stessa frequenza del trasmettitore (ad esempio radiocuffie, sistemi di allarme, ecc.), provocando interferenze con il ricevitore. Nei casi di forti interferenze, STOBAG non può offrire nessuna garanzia circa la reale portata dei propri dispositivi radio.
- Tutte le caratteristiche tecniche riportate, sono riferite ad una temperatura ambientale di 20°C ($\pm 5^\circ\text{C}$).
- STOBAG si riserva il diritto di apportare modifiche al prodotto, in qualsiasi momento lo riterrà necessario, mantenendone la stessa destinazione d'uso e le funzionalità.

Con la presente, si dichiara che il dispositivo in oggetto ottempera ai requisiti fondamentali e alle normative pertinenti delle direttive CE.

Dichiarazione di conformità: www.stobag.com



GENERAL WARNINGS

Safety warnings

- During device installation, always strictly observe all instructions in this manual. If in any doubt regarding installation, do not proceed and contact the Technical Assistance for clarifications.
- **CAUTION! – Important instructions: keep these instructions in a safe place to enable future product maintenance and disposal procedures.**
- **CAUTION! – All installation, connection, programming and maintenance operations must be performed exclusively by a qualified technician!**
- **CAUTION! – SRCK 620 is not to be considered a safety device that eliminates faults on the awning caused by strong winds (in fact a simple power failure would make automatic retraction of the awning impossible). SKIROSOL SRCK 620 should be considered part of an automation used to safeguard the awning and to facilitate use.**
- STOBAG declines all liability for material damage caused by atmospheric agents not detected by the device sensors.
- Do not open the device protection housing as it contains electrical circuits that do not require maintenance.
- Never apply modifications to any part of the device. Operations other than as specified can only cause malfunctions. The manufacturer declines all liability for damage caused by makeshift modifications to the product.
- Never place devices near to sources of heat and never expose to naked flames. This may damage the unit and cause malfunctions.

Other warnings

- The device is powered by a photovoltaic cell which must be exposed to sunlight. Therefore ensure that the surface of this cell is kept clean and free of leaves, snow or other elements: clean the surface with a soft damp cloth, avoiding the use of substances containing alcohol, benzene, solvents or similar.
- The product packaging material must be disposed of in full observance of current local legislation governing waste disposal.

1 – PRODUCT DESCRIPTION AND INTENDED USE

This product is part of the series of **SRCK 620** climatic sensors. These are equipped with a built-in radio transmitter with “TTS” encoding and independent solar power supplied by a built-in photovoltaic cell; during the night SRCK 620 uses the residual power accumulated during the day, thus eliminating the need for connection to the mains power supply. SRCK 620 is designed for systems used to automate sun awnings, shutters, skylights and similar, which implement STOBAG tubular motors with “TTS” radio encoding. **Any other use is to be considered improper and is strictly prohibited!** **The manufacturer declines all liability for damage resulting from improper use of the product and other than as specified in this manual.**

2 – UNIT OPERATION

Operation of SRCK 620 is based on the detection of variations in wind speed or variations in the intensity of sunlight.

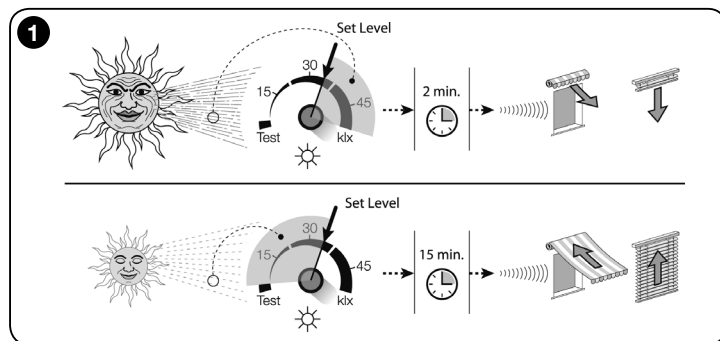
When the reading value exceeds the **trip threshold** (modifiable parameter), SRCK 620 transmits a “radio signal” to the motor. This, in turn, activates the set manoeuvre according to the type of signal received.

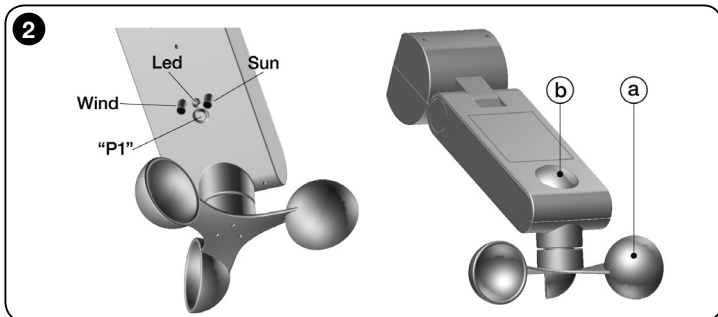
• “Sun” sensor (fig. 1)

When the intensity of sunlight, measured by the sensor (**b - fig. 2**) exceeds the threshold, after 2 minutes SRCK 620 transmits the Descent command to the motor.

Otherwise, when the sunlight intensity falls below the threshold value, after 15 minutes SRCK 620 transmits the retraction command to the motor.

The delay intervals described above are implemented to avoid continuous and repetitive movements of the motor in the presence of transitory clouds. As regards the thresholds, there is a difference (hysteresis) of approx. 70% between the threshold that activates descent and the threshold that activates retraction. For example, if the threshold is set at 20Klux descent is activated when this brightness value is reached, while the awning is retracted when the value reaches approx. 14Klux.



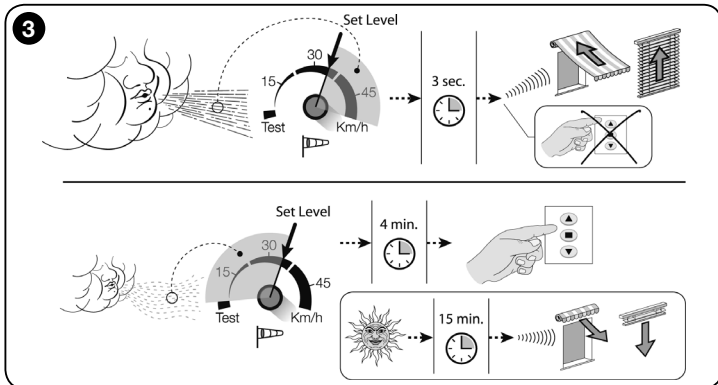


• **“Wind” sensor (fig. 3)**

When the wind speed, measured by the sensor (**a** - **fig. 2**), exceeds the threshold, SRCK 620 immediately transmits the Up command to the motor. At the same time it also sends a command that blocks execution of any other command sent to the motor, to protect the awning from the wind.

When the wind speed falls below the threshold value, after 4 minutes SRCK 620 unblocks the awning protection to enable other automation commands. After the system is unblocked, if the sun threshold is exceeded, after 15 minutes SRCK 620 sends the command for awning descent.

Note - During normal operation of the product, the led remains permanently off, even when SRCK 620 sends commands.



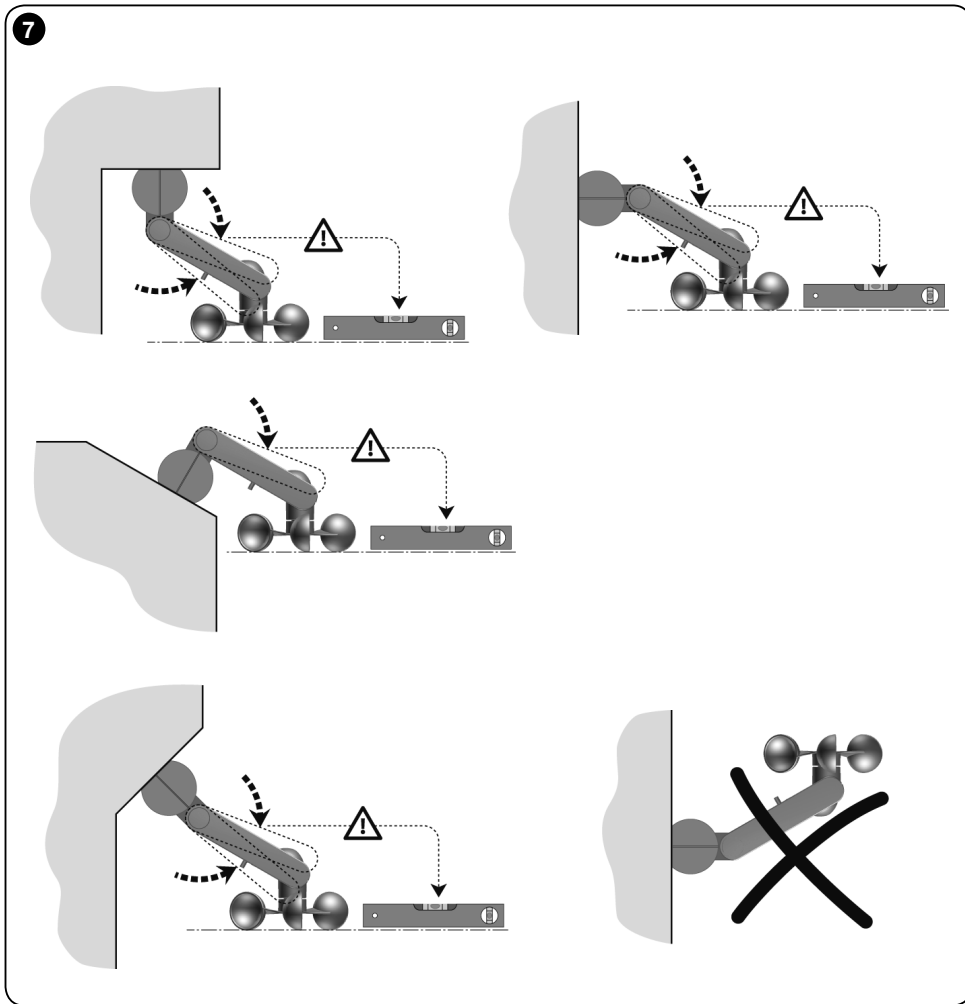
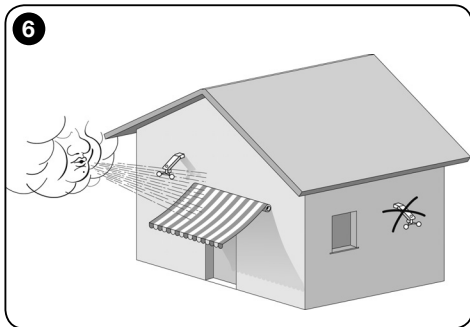
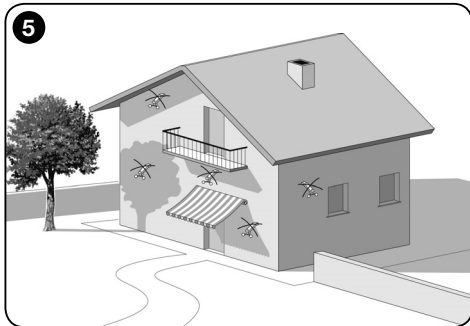
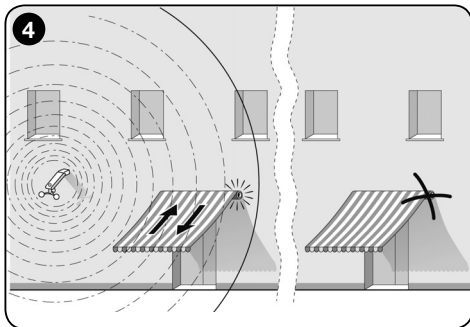
3 – PRELIMINARY INSTALLATION CHECKS AND PRODUCT APPLICATION LIMITS

- Read the technical specifications provided in the chapter “Product technical specifications” to check the application limits of SRCK 620.
- Ensure that the receiver on which SRCK 620 is to be memorised uses “TTS” encoding (refer to the automation receiver instruction manual).
- SRCK 620 may not be compatible with older motors produced before June 2004 or TT0 control unit models.
- **(fig. 4)** Ensure that the selected installation site for SRCK 620 is within the range with respect to the motor to be controlled. Although the range in favourable conditions (open field) can reach 100m, as SRCK 620 represents a protection for the awning, a maximum range of 10-20 m is recommended. It is also recommended to check that there are no other radio devices in the zone operating at the same frequency, such as alarms, radio headphones etc.: these may reduce the range further or even block communication between SRCK 620 and the motor.
- Ensure that the selected installation site for SRCK 620 meets the following requirements:
 - **(fig. 5)** must enable direct sun exposure of the sun sensor surface, at least at the time of day in which the sun protection of the automation must be efficient; never install the product in shaded areas caused by awnings, trees, balconies etc.;
 - **(fig. 6)** the area must ensure exposure of the wind sensor blades to the same ventilation as that applied on the sun awning to be automated.
- **(fig. 7)** Select the type of configuration for the SRCK 620 structure according to the angle of the surface selected for installation. **Caution! – the wind sensor blades must be positioned horizontally facing downwards with respect to the body.**
- Ensure that the selected surfaces for installation are solid and guarantee a stable fixture.
- Ensure that SRCK 620 is placed in a position protected against accidental impact with other objects.

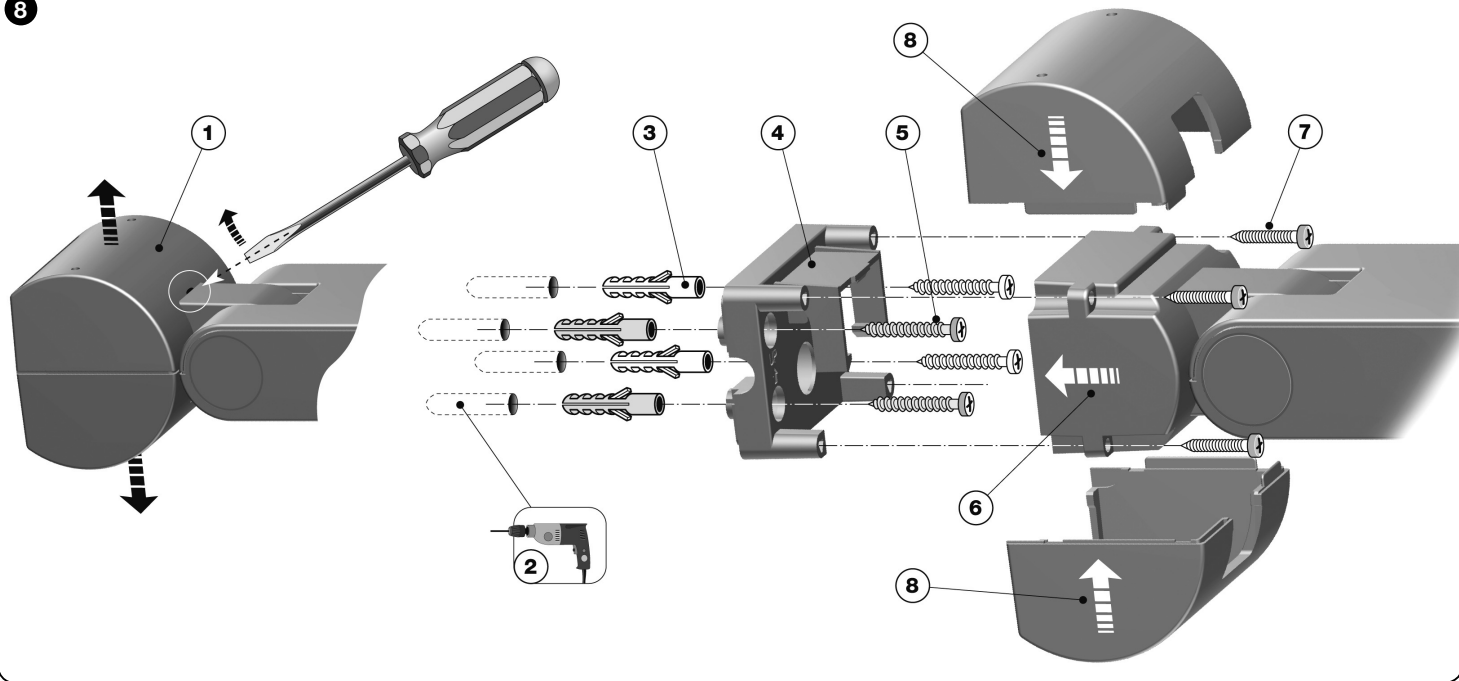
4 – PRODUCT INSTALLATION

For installation, fix the various parts of the product in numerical order as shown in **fig. 8**. Then rotate the body of SRCK 620 until the wind sensor blades are positioned on a horizontal plane as shown in **fig. 7**.

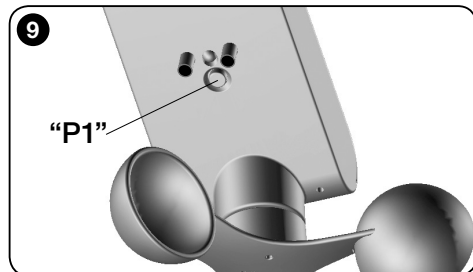
In general, up to 3 SRCK 620 units can be memorised on the same automation; this enables control of different points of the environment.



8



EN



5 – MEMORISING OF THE SENSOR IN THE MOTOR

As with any transmitter, SRCK 620 also requires memorisation of its radio code on the receiver of the motor to be controlled, so that SRCK 620 can send the data of its climatic sensors. To memorise SRCK 620 follow the procedure "Mode I" described in the manual of the associated receiver.

Note – key ■ (= Stop) on the transmitter specified in this manual is equivalent to the SRCK 620 key "P1" as shown in **fig. 2**.

If the original motor instructions are not available the following memorisation procedure can be used.

• PROCEDURE "A" – memorising the first transmitter

Note – Use this procedure when no radio code has yet been memorised on the tubular motor.

01. Disconnect the tubular motor from the power supply and re-connect; the motor emits 2 long beeps (or performs 2 long movements). **Caution! - On power-up, if the motor emits 2 short beeps (or performs 2 short movements, or no movement at all), this means that other transmitters have been memorised. In this case, interrupt the procedure and follow "Procedure B".**

02. Within 5 seconds, press and hold the key "P1" on SRCK 620 and release once the motor has emitted the first of the 3 short beeps (or the first of the 3 short movements) to confirm memorisation. **Caution!** - If the key is not pressed within 5 seconds the motor emits 1 short beep (or performs 2 short movements). This indicates memorisation failure.

• PROCEDURE "B" – memorising other transmitters

Note – Use this procedure when other devices are already memorised on the tubular motor

Attention! - Key position **P1**, see **fig. 9**

01. (on the SRCK 620 to be memorised)

Press and hold the key "**P1**", until the motor emits 1 long beep;

02. (on a previously memorised transmitter)

Press the key ■ 3 times (slowly) or key "P1" in the case of a previously memorised SRCK 620).

03. (on the SRCK 620 unit to be memorised)

Press "**P1**" again.

04. The motor emits 3 short beeps (or performs 3 long movements) to confirm memorisation.

Note – If the motor emits 6 short beeps (or performs 6 long movements) this means that the memory is full.

6 – PRODUCT CHECK BY "TEST" MODE

At the end of the memorisation procedure, perform the following tests to ensure correct memorisation and operation of the SRCK 620 sensors.

In TEST mode the system sets the sensor thresholds to minimum, so that they can be exceeded with small variations in light and wind. This enables a rapid check of system behaviour, and avoids long waits. In this way SRCK 620 responds in real time, without observing the envisaged pause times for normal operation.

• Sun sensor test:

01. Turn the knob "Sun" (**fig. 2**) ANTICLOCKWISE to the position "Test".

Set the system so that the sun sensor is illuminated with at least 1Klux (outdoor daylight, even if partially cloudy, should be sufficient; otherwise use a lamp).

02. Ensure that the **green** Led emits a series of short flashes (= threshold exceeded) and that SRCK 620 activates a Descent command.

03. Obscure the sensor with the hand (as the threshold is minimum in TEST mode, if the weather is mild and in full sunlight, the hand may not be sufficient to darken the sensor; in this case use a black cloth) and check that the led emits a series of short flashes (= end of exceeding threshold; alternating red and green flashes) and that SRCK 620 activates an UP command.

04. Then turn the "Sun" knob outside the "TEST" zone.

• Wind sensor test:

01. Turn the knob "Wind" (**fig. 2**) ANTICLOCKWISE to the position "Test".

02. Move the wind sensor blades and ensure that: a) SRCK 620 sends the awning UP command to the motor; b) SRCK 620 blocks the possibility of activating any other command on the motor (protection of awning against wind); c) the Led emits a series of brief red flashes (= threshold exceeded).

03. At this point stop the blades and ensure that: a) SRCK 620 unblocks the awning wind protection and that awning commands are possible; b) the Led emits a series of brief alternating red and green flashes (= end of exceeding threshold).

04. Then turn the "Wind" knob outside the "TEST" zone.

Caution!

During the "Test" on the "sun" or "wind" sensors, SRCK 620 transmits the commands corresponding to values exceeding the sun or wind thresholds to the control unit. These commands, on the control unit, activate the awning Down and Up manoeuvres, as well as the **activation of any blocks** or **activation of priority status**, as shown in the following examples.

• First example: values exceeding the wind threshold causes both upward movement of the awning and a block (on the control unit) of all commands for 15 minutes.

• Second example: after descent of the awning caused by values exceeding the sun threshold, if the user sends an Up command via a transmitter, the control unit activates the "manual priority" status. From this moment onwards, the control unit ignores all subsequent commands sent by SRCK 620, caused by values "exceeding the sun threshold" and normal operation is restored when SRCK 620 sends the command "end of values exceeding sun threshold".

To **cancel blocks** generated during the test phase, simply **switch off the control unit (or motor)** controlled by SRCK 620 **for a few seconds**.

On completion of the checks in TEST mode, the Sun and Wind sensor knobs can be set to the required values, using the graduated scale next to the knobs as a reference.

• “Sun” knob

As a guideline, this knob should be set to between 15 and 30Klux. If the automation needs to be activated in the case of very intense sunlight, set the knob to a higher value.

Otherwise, the “real time” mode can also be used to set the Sun knob. To use this mode, turn the Sun knob through small sections and each time wait for a few seconds, to that SRCK 620 can compare the set threshold with the light value measured at that time, and then transmit the envisaged command to the motor. In this case the led emits one of the following signals: green flashing = threshold exceeded; alternating red and green flashes = threshold not exceeded.

• “Wind” knob

As a guideline, this knob should be set to between 15 and 30Km/h; it can only be set to higher values in the case of small and very sturdy awnings.

7 – DIAGNOSTICS

It is possible to check at any time whether the intensity of the atmospheric phenomena at the time is below or above the set threshold by activating “DIAGNOSTIC” mode.

To activate diagnostics, briefly press “P1” (**fig. 2**) and wait for approx. 1 second when the red led stops flashing, then check the led signal and compare this with the description in **Table A**.

Caution! - “Diagnostic” mode only generates the led signal and not an awning command.

Table A

- | |
|---|
| • Led off: No threshold has been exceeded and there is no pre-alarm. |
| • Red Led lit (for 3 seconds): The set wind threshold has been exceeded |
| • Green Led lit (for 3 seconds): The set sun threshold has been exceeded |
| • Red flashing Led (for 3 seconds): Pre-alarm – fault on “wind” sensor this has not detected wind action in the last 24 hours |
| • Green flashing Led (for 3 seconds): Pre-alarm – fault on “sun” sensor this has not detected any variation in sunlight intensity in the last 24 hours |

8 – DISABLING THE SUN SENSOR

To disable the sun sensor, for example in the winter, turn the “Sun” knob (**fig. 2**) clockwise to the maximum setting. To enable the sensor, turn the knob to the required setting and **briefly press “P1” (fig. 2)**.

Caution! - The wind sensor cannot be disabled.

9 – TROUBLESHOOTING...

If the wind or sun exceeds the set threshold but the motor seems not to perform the manoeuvre correctly:

- ensure that SRCK 620 is correctly memorised in the receiver of the motor to be controlled, as follows: Send a command to the motor by means of another transmitter, then press P1 on SRCK 620 to ensure that the manoeuvre is stopped.
- Check correct operation of the sensors by running the diagnostics function described in chapter 7.
- Then perform the TEST described in chapter 6.

PRODUCT DISPOSAL

This product is an integral part of the automation, and therefore must be disposed of together with the latter.

As in installation, also at the end of product lifetime, the disassembly and scrapping operations must be performed by qualified personnel.

This product comprises various types of materials: some may be recycled and others must be disposed of. Seek information on the recycling and disposal systems envisaged by the local regulations in your area for this product category.

Caution! - some parts of the product may contain pollutant or hazardous substances which, if disposed of into the environment, may cause serious damage to the environment or physical health



As indicated by the symbol alongside, disposal of this product in domestic waste is strictly prohibited. Separate the waste into categories for disposal, according to the methods envisaged by current legislation in your area, or return the product to the retailer when purchasing a new version.

Caution! – Local legislation may envisage serious fines in the event of abusive disposal of this product.

Battery disposal

Caution! – The product contains a battery that must be removed prior to disposal. The discharged battery contains pollutant substances and therefore must not be disposed of as common household waste. Dispose of according to separate waste collection procedures as envisaged by local current standards.

TECHNICAL SPECIFICATIONS OF PRODUCT

- **Power supply:** Completely autonomous comprising photovoltaic cell (64 mWp)
- **Transmission Frequency:** 433,92 Mhz with built-in antenna
- **Radio encoding:** TTS (compatible with receivers controlled with transmitters in the series SKIMY)
- **Radiated power:** approx. 1 mW (erp). In optimal conditions this corresponds to a range of approx. 100 m in open field or 20 m inside buildings
- **Protection rating:** IP 44
- **Impact resistance:** up to 0,5J, according to standard EN 60068-2-75; hail: H3-H4 Torro scale
- **Operating temperature:** from - 20°C to + 55°C
- **Dimensions (mm.):** (volume) 125 x 250 x 100 (H)
- **Weight:** 250 g

Wind sensor

- **Measurement range:** from 0 to 125 Km/h
- **Resolution:** 1 km/h
- **Accuracy:** ± 2% F.S
- **Conversion constant:** 0,26 rev/s - km/h
- **Threshold adjustment:** from 5 to 60 Km/h
- **Pre-alarm:** after 24 h without wind

Sun sensor

- **Measurement range:** from 3 to 80 Klux
- **Resolution:** 1 Klux
- **Accuracy:** ± 5% F.S
- **Threshold adjustment:** from 5 to 60 Klux
- **Pre-alarm:** after 24 h without variations in sunlight

Note:

- (*) The range of the transmitters can be influenced by other devices operating in the vicinity at the same frequency as the transmitter (for example radio headphones, alarm systems etc.) causing interference with the receiver. In the event of strong interference, STOBAG cannot provide any guarantee as regards the effective capacity of its radio devices.
- All technical characteristics refer to an ambient temperature of 20°C (± 5°C).
- STOBAG reserves the right to apply modifications to the product at any time when deemed necessary, while maintaining the same functionalities and intended use.

We hereby declare that this device conforms to the fundamental requirements and relevant provisions of the CE directives.

Declaration of conformity: www.stobag.com

ADVERTENCIAS GENERALES

Advertencias de seguridad

- Durante la instalación es importante respetar escrupulosamente todas las instrucciones mencionadas en este manual. No proceda con la instalación si tuviera alguna duda y solicite aclaraciones al Servicio de Asistencia.
- ¡ATENCIÓN! – Instrucciones importantes: guarde estas instrucciones para cuando deba llevar a cabo los trabajos de mantenimiento o para cuando deba eliminar el dispositivo.
- ¡ATENCIÓN! – Todas las operaciones de instalación, conexión, programación y mantenimiento del dispositivo deben ser llevadas a cabo exclusivamente por un técnico cualificado!
- ¡ATENCIÓN! – SRCK 620 no debe considerarse un dispositivo de seguridad que elimina las averías del toldo por efecto del viento fuerte (en efecto, un banal corte de energía eléctrica haría imposible la recogida automática del toldo). SKIROSOL SRCK 620 debe considerarse parte de una automatización útil para la protección del toldo y para que su uso sea más cómodo.
- STOBAG no se asume ninguna responsabilidad por daños materiales provocados por eventos atmosféricos no detectados por los sensores del dispositivo.
- No abra la cubierta de protección del dispositivo porque contiene circuitos eléctricos libres de mantenimiento.
- No modifique ninguna pieza del dispositivo. Las operaciones no permitidas pueden provocar desperfectos de funcionamiento. El fabricante no se asumirá ninguna responsabilidad por daños originados por modificaciones arbitrarias hechas al producto.
- No coloque el dispositivo cerca de fuentes de calor ni lo exponga al fuego. Esto podría averiarlo y provocar desperfectos de funcionamiento.

Otras advertencias

- El dispositivo es alimentado por una célula fotovoltaica que debe estar expuesta a la luz del sol. Por consiguiente, controle que la superficie de esta célula siempre esté limpia y no tenga hojas, nieve o cualquier otro elemento: limpie la superficie con un paño suave y húmedo, y no utilice alcohol, benceno, disolventes u otras sustancias similares.
- El material de embalaje del producto debe ser eliminado respetando las normativas locales.

1 – DESCRIPCIÓN DEL PRODUCTO Y USO PREVISTO

Este producto forma parte de la serie de los sensores climáticos **SRCK 620**. Dichos sensores incorporan un radiotransmisor integrado con codificación "TTS", y una alimentación autónoma de energía solar suministrada por una célula fotovoltaica integrada; durante la noche SRCK 620 aprovecha la energía residual acumulada durante el día, sin la necesidad de estar conectado a la red eléctrica. SRCK 620 debe ser utilizado en las instalaciones de automatización de toldos, persianas, lumbreras y similares, que utilicen motores tubulares STOBAG con codificación radio "TTS". **¡Cualquier otro empleo debe considerarse inadecuado y está prohibido! El fabricante no responde de los daños que pudieran surgir por un uso inadecuado del producto y diferente de aquel previsto en este manual.**

2 – FUNCIONAMIENTO DEL PRODUCTO

El funcionamiento de SRCK 620 se basa sobre la detección de las variaciones de velocidad del viento o de las variaciones de intensidad de la luz solar.

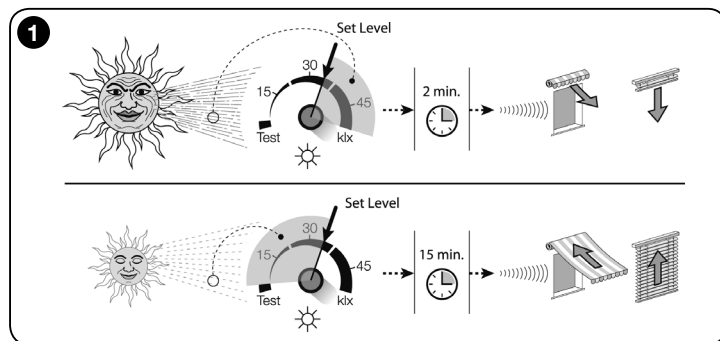
Cuando el valor detectado supera el **umbral de activación** (parámetro regulable) SRCK 620 transmite una "señal de radio" al motor. A su vez, éste acciona el movimiento predeterminado según el tipo de señal recibido.

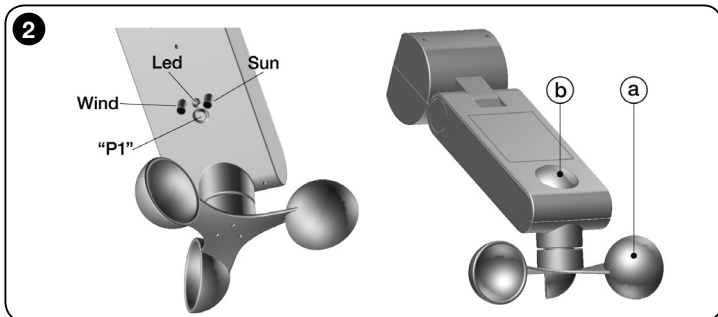
• Sensor "Sole" (fig. 1)

Cuando la intensidad de la luz solar medida por el sensor (**b - fig. 2**) supera el valor de umbral, transcurridos 2 minutos, SRCK 620 transmite al motor el mando de bajada.

Por el contrario, cuando la intensidad de la luz está por debajo del valor de umbral, transcurridos 15 minutos, SRCK 620 transmite al automatismo el mando de recogida.

Los tiempos de retardo antedichos tienen la finalidad de evitar movimientos continuos y repetitivos del motor ante la presencia de nubes pasajeras. En los umbrales hay una diferencia (histéresis) del 70% aproximadamente entre el umbral que provoca la bajada y aquel que provoca la recogida. Por ejemplo, si el umbral está regulado en 20Klux, la bajada se accionará en correspondencia de este valor de luminosidad, mientras que la recogida se accionará cuando el valor sea de 14Klux aproximadamente.



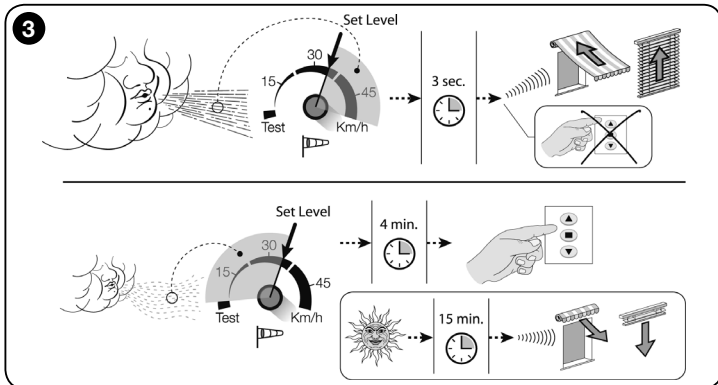


• Sensor "Vento" (fig. 3)

Cuando la velocidad del viento, medida por el sensor (a - fig. 2), supera el valor umbral, SRCK 620 transmite inmediatamente al motor el mando de recogida del toldo. Simultáneamente, envía un mando que bloquea la ejecución de cualquier otro mando dirigido al motor a fin de proteger el toldo del viento.

Cuando la velocidad del viento está por debajo del valor del umbral, transcurridos 4 minutos SRCK 620 desbloquea la protección del toldo, pudiendo accionar nuevamente el motor. Después de este desbloqueo, si se superara el valor del umbral del sol, SRCK 620 transmitirá después de 15 minutos el mando de bajada del toldo.

Nota - Durante el funcionamiento normal del producto, el led quedará siempre apagado, incluso cuando SRCK 620 transmite los mandos.



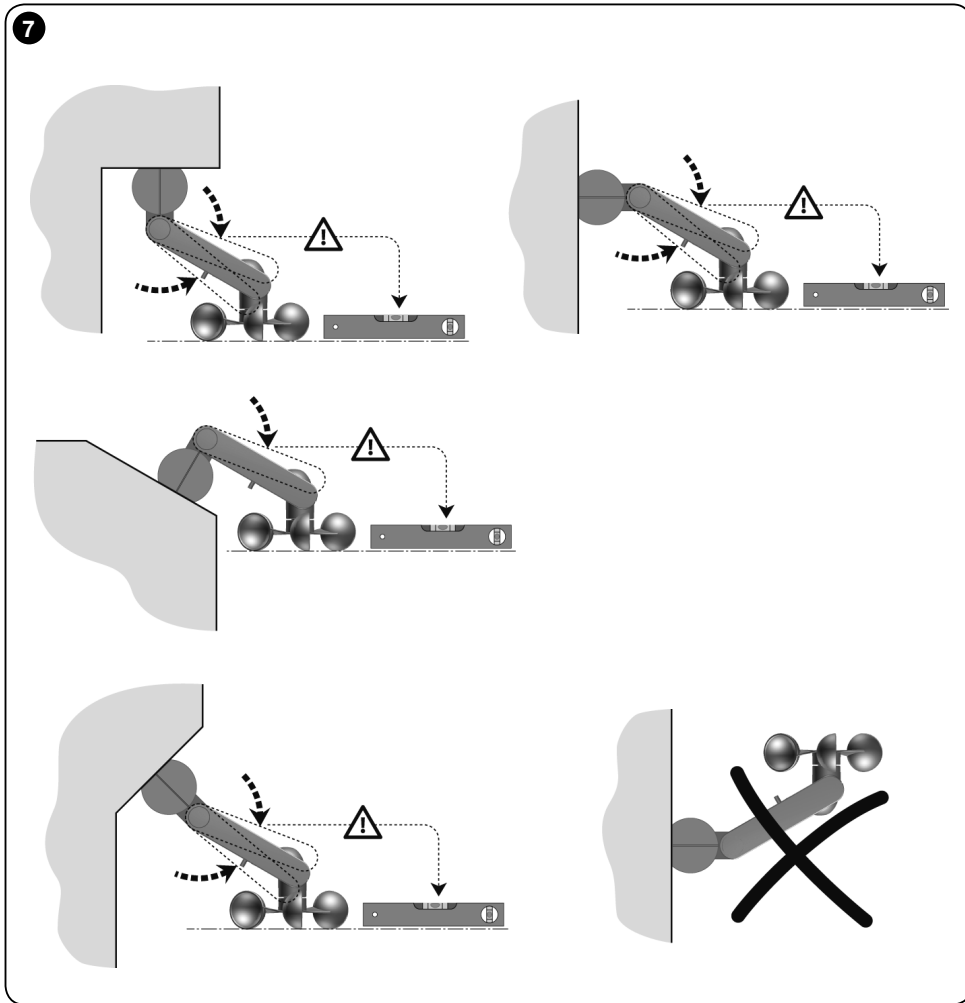
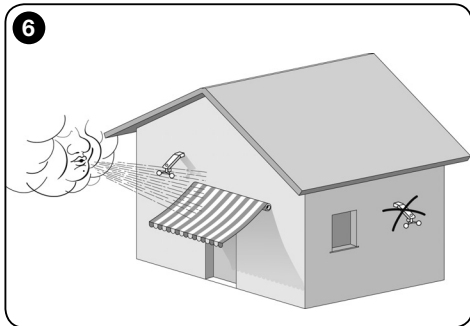
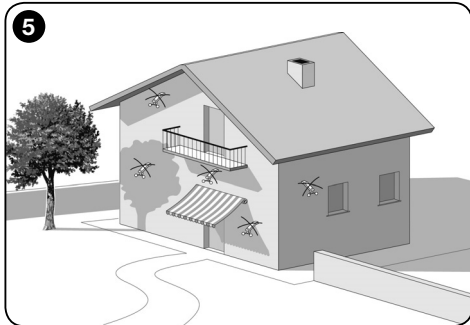
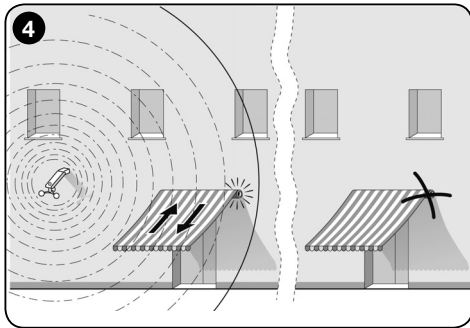
3 – CONTROLES PRELIMINARES A LA INSTALACIÓN Y LÍMITES DE UTILIZACIÓN DEL PRODUCTO

- Lea los datos técnicos mencionados en el capítulo "Características técnicas del producto" para evaluar los límites de utilización de SRCK 620.
- Controle que el receptor del motor donde haya que memorizar SRCK 620 utilice la codificación "TTS" (consulte el manual de instrucciones del receptor o del motor).
- Es probable que SRCK 620 no sea compatible con los viejos motores producidos antes de junio de 2004 o con las centrales de mando TT0.
- (fig. 4) Controle que el lugar escogido para la instalación de SRCK 620 esté dentro del radio de alcance del motor que deba accionar. Si bien el alcance en condiciones favorables (en campo abierto) puede superar 100 m, teniendo en cuenta que SRCK 620 es una protección para el toldo, se aconseja no superar la distancia de 10-20 m. También se aconseja controlar que en la zona no haya otros dispositivos radio que trabajen con la misma frecuencia, tales como alarmas, auriculares de radio, etc., porque podrían disminuir aún más el alcance o bloquear la comunicación entre SRCK 620 y el motor.
- Controle que el lugar escogido para instalar SRCK 620 respete los siguientes requisitos:
 - (fig. 5) debe permitir la insolación directa de la superficie del sensor sol, al menos en la parte del día en que la protección solar del automatismo debe ser eficiente; no instale el producto en las zonas de sombras producidas por toldos, árboles, balcones, etc.;
 - (fig. 6) debe permitir la exposición de las paletas del sensor viento a la misma ventilación que recibe el toldo que se desea automatizar.
- (fig. 7) Elija el tipo de configuración que debe tener la estructura de SRCK 620 en función de la inclinación de la superficie escogida para la instalación. **¡Atención! – las paletas del sensor viento deben estar colocadas en posición horizontal y dirigidas hacia abajo respecto del cuerpo.**
- Controle que la superficie escogida para la instalación sea de material sólido y que garantice una fijación estable.
- Controle que SRCK 620 quede colocado en una posición que no pueda ser golpeado por otros objetos.

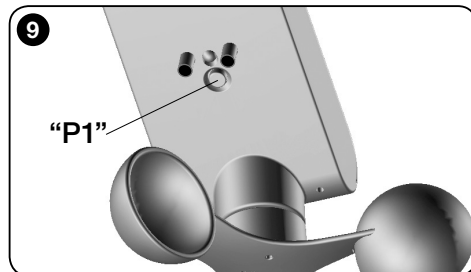
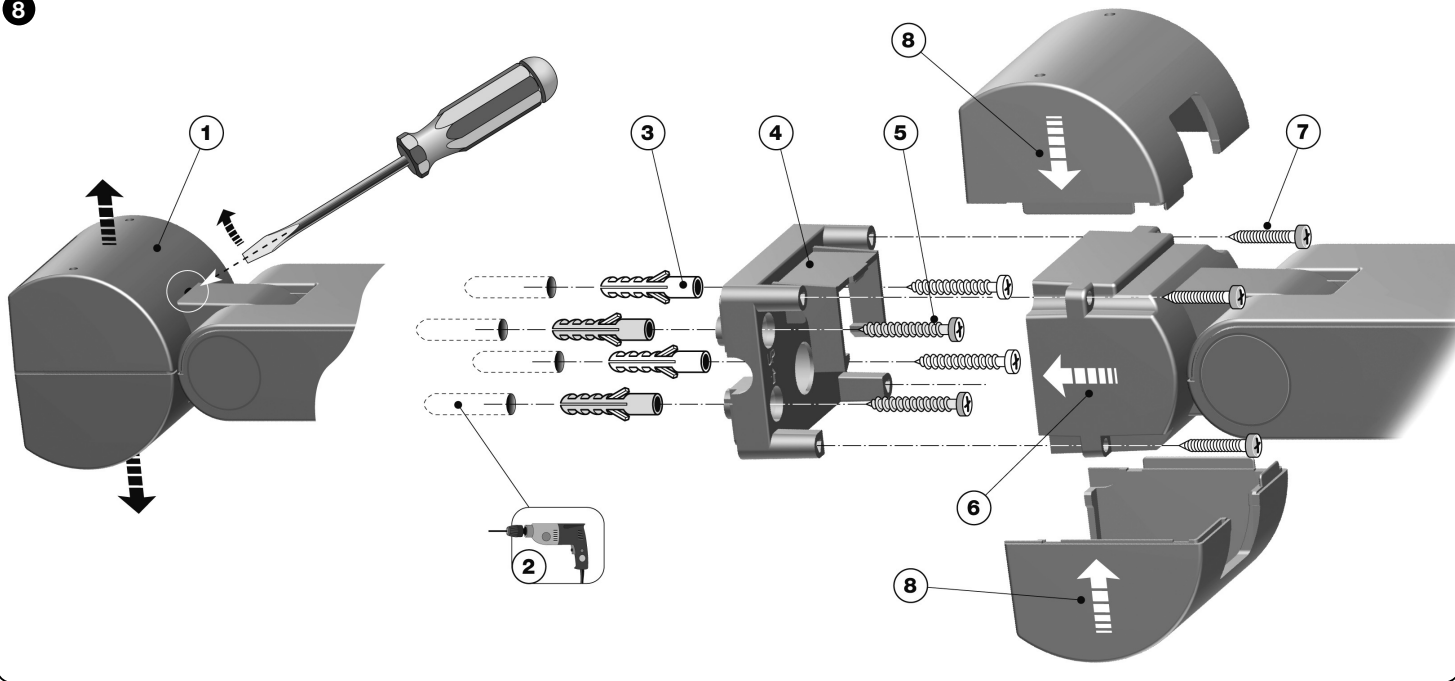
4 – INSTALACIÓN DEL PRODUCTO

Para realizar la instalación, fije las piezas del producto siguiendo el orden numérico indicado en la fig. 8. Por último, gire el cuerpo de SRCK 620 hasta colocar las paletas del sensor viento en posición horizontal, tal como se muestra en la fig. 7.

Por lo general, en el mismo automatismo se pueden memorizar hasta 3 dispositivos SRCK 620, lo que permite controlar diferentes puntos del entorno.



8



5 – MEMORIZACIÓN DEL SENSOR EN EL MOTOR

Al igual que para cualquier transmisor, también para SRCK 620 es necesario memorizar su código de radio en el receptor del motor a accionar, a fin de que SRCK 620 pueda enviar “vía radio” los datos de sus sensores climáticos. Para memorizar SRCK 620 hay que seguir el procedimiento “Modo I” descrito en el manual del receptor combinado.

Nota – el botón ■ (Stop) del transmisor citado en estos manuales equivale al botón “P1” de SRCK 620 que se muestra en la **fig. 2**.

Si no estuvieran presentes las instrucciones originales del motor se podrá utilizar uno de los siguientes procedimientos de memorización.

• PROCEDIMIENTO “A” – memorización del primer transmisor

Nota – Utilice este procedimiento cuando el motor tubular todavía no tenga memorizado ningún código de radio.

01. Desconecte y reconecte el motor tubular a la alimentación: el motor emitirá 2 sonidos prolongados (o 2 movimientos largos). **¡Atención!** - Si durante el encendido el motor emitiera 2 sonidos breves (o 2 movimientos cortos, o ningún movimiento) significa que se han memorizado otros transmisores. Por consiguiente, interrumpa el procedimiento y utilice el “Procedimiento B”.

02. Antes de 5 segundos, mantenga pulsado el pulsador “P1” de SRCK 620 y suéltelo después de que el motor haya emitido el primero de los 3 sonidos breves (o el primero de los 3 movimientos cortos) que indica que la memorización se ha ejecutado. **¡Atención!** - Si no se pulsara el pulsador antes de 5 segundos, el motor emitirá 1 sonido corto (o 2 movimientos cortos). Estos señalan que la memorización no se ha ejecutado.

• PROCEDIMIENTO “B” – memorización de otros transmisores

Nota – Utilice este procedimiento cuando en el motor tubular haya otros dispositivos memorizados.

¡Atención! - Posición del pulsador **P1**, véase **fig. 9**

01. (en el SRCK 620 a memorizar)
Mantenga pulsado el pulsador “**P1**” hasta que el motor emita 1 sonido prolongado.

02. (en un transmisor memorizado)
Pulse 3 veces (lentamente) el pulsador ■ (o el pulsador “P1” si se trata de otro SRCK 620 memorizado).

03. (en el SRCK 620 a memorizar)
Pulse de nuevo el pulsador “**P1**”;

04. El motor emitirá 3 sonidos breves (o 3 movimientos prolongados) para señalar que se ha ejecutado la memorización.

Nota – Si el motor emitiera 6 sonidos breves (o 6 movimientos prolongados) significa que la memoria está llena.

6 – CONTROL DEL PRODUCTO MEDIANTE EL MODO “TEST”

Al concluir el procedimiento de memorización, lleve a cabo las siguientes pruebas para comprobar si la memorización y el funcionamiento de los sensores de SRCK 620 son correctos. En el modo TEST el sistema coloca los umbrales de los sensores al mínimo, a fin de que puedan ser superadas por pequeñas variaciones de luz y de viento, lo cual permite comprobar rápidamente el comportamiento del sistema, evitando esperas largas. En este modo SRCK 620 reacciona en tiempo real sin respetar los tiempos de espera previstos para el funcionamiento normal.

• Test del sensor sol:

01. Gire el regulador “Sun” (**fig. 2**) en el sentido ANTIHORARIO hasta llegar a la posición “Test”. Procure que el sensor sol esté iluminado con al menos 1Klux (la luz exterior diurna de un día, aunque esté parcialmente nublado, debería ser suficiente; en caso contrario, utilice una lámpara).

02. Controle que el Led **verde** emita una serie de destellos cortos (superación del umbral) y si SRCK 620 envía un mando de Bajada.

03. Cubra el sensor sol con una mano (puesto que en modo TEST el valor del umbral está al mínimo, si el tiempo está sereno y estuviera a pleno sol, podría ser insuficiente cubrir el sensor con una mano; en este caso utilice una tela negra) y controle que el Led ejecute una serie de destellos cortos (fin superación del umbral; destellos de color rojo y verde alternados) y si SRCK 620 envía un mando de Recogida.

04. Por último, gire el regulador “Sun” fuera de la zona de “TEST”.

• Test del sensor viento:

01. Gire el regulador “Wind” (**fig. 2**) en el sentido ANTIHORARIO hasta llegar a la posición “Test”.

02. Mueva las paletas del sensor viento y controle que: a) SRCK 620 envíe al motor el mando de recogida del toldo; b) SRCK 620 bloquee la posibilidad de accionar el motor con cualquier otro mando (protección del toldo del viento); c) el Led emita una serie de destellos cortos de color rojo (= superación del umbral).

03. Entonces, detenga las paletas y controle que: a) SRCK 620 desbloquee la protección del toldo del viento y que el toldo pueda ser accionado de nuevo; b) el Led emita una serie de destellos cortos de color rojo y verde alternados (= fin de la superación del umbral).

04. Por último, gire el regulador “Wind” fuera de la zona de “TEST”.

¡Atención!

Durante el “Test” de los sensores “sole” o “vento”, SRCK 620 transmite a la central los mandos que corresponden a la superación de los umbrales sol o viento. Tales mandos provocan en la central las maniobras de apertura y cierre del toldo, y **la activación de posibles bloqueos** o **la activación de estados de prioridad**, como en los siguientes ejemplos.

• Primer ejemplo: la superación del umbral viento provoca la recogida del toldo y el bloqueo, en la central, de cualquier mando durante 15 minutos.

• Segundo ejemplo: si tras la apertura del toldo, accionada por la superación del umbral sol, el usuario envía un mando de recogida mediante un transmisor, en la central se activa el estado de “prioridad manual”. Desde ese momento la central ignora todos los

mandos posteriores enviados por SRCK 620, activados por la “superación del umbral sol” y el funcionamiento normal se restablece cuando SRCK 620 envía el mando de “fin de superación umbral sol”.

Para **anular cualquier bloqueo** provocado durante el test, es suficiente con **apagar durante algunos instantes** la central (o el motor) accionado por SRCK 620.

Al concluir los controles en modo TEST se podrán regular los reguladores “Sun” y “Wind” en los valores deseados, utilizando como referencia la escala graduada indicada al lado de cada regulador.

• Regulador “Sun”

Por lo general este regulador debería estar regulado entre 15 y 30Klux. Si se desea que el automatismo se accione ante la presencia de luz de sol intensa, regule el regulador en los valores más grandes.

Como alternativa, para regular el regulador “Sun” también es posible utilizar el modo “en tiempo real”. Para utilizar este modo, gire un poco a la vez el regulador “Sun” y espere algunos segundos para que SRCK 620 pueda comparar el valor de umbral apenas regulado con el valor de luminosidad medido en ese instante y, por último, pueda transmitir el mando previsto al motor. En esta ocasión el Led emitirá una de las siguientes señales: destello de color verde = umbral superado; destello de color rojo y verde alternados = umbral no superado.

• Regulador “Wind”

Indicativamente, este regulador debería estar regulado entre 15 y 30Km/h; se puede regular en valores mayores únicamente con toldos pequeños y muy robustos.

7 – DIAGNÓSTICO

En cualquier momento es posible activar la “modo DIAGNÓSTICO” a fin de comprobar si la intensidad del fenómeno atmosférico que se manifiesta en ese instante está por encima o por debajo del umbral regulado. Para activar el diagnóstico, pulse el pulsador “P1” (**fig. 2**) y espere alrededor de un segundo hasta que el Led rojo comience a destellar; posteriormente, observe la señal siguiente en el Led y compárela con la descripción de la **Tabla A**. **¡Atención!** - El modo “diagnóstico” provoca sólo la señal en el Led y no el accionamiento del toldo.

Tabla A

- **Led apagado:** No se ha superado ningún umbral y no hay ninguna prealarma
- **Led rojo encendido** (durante 3 segundos): Se ha superado el umbral de accionamiento viento
- **Led verde encendido** (durante 3 segundos): Se ha superado el umbral de accionamiento sol
- **Led rojo intermitente** (durante 3 segundos): Prealarma – avería en el sensor “viento” porque no ha detectado las acciones del viento en las últimas 24 horas
- **Led verde intermitente** (durante 3 segundos): Prealarma – avería en el sensor “sol” porque no ha detectado ninguna variación de la intensidad de la luz solar durante las últimas 24 horas

8 – CÓMO DESHABILITAR EL SENSOR SOLE

Si se deseara deshabilitar el sensor sol, por ejemplo en invierno, es posible hacerlo colocando el regulador “Sun” (**fig. 2**) en la posición máxima, girándolo en el sentido horario. Para restablecer el sensor, coloque el regulador en una posición deseada y **pulse brevemente el pulsador “P1” (fig. 2)**.

¡Atención! - No es posible deshabilitar el sensor viento.

9 – QUÉ HACER SI...

Si la intensidad del viento o del sol superara el umbral configurado pero el motor no realizara los movimientos que debe realizar: • controle que SRCK 620 esté memorizado correctamente en el receptor del motor a accionar de la siguiente manera. Envíe un mando al motor con otro transmisor; posteriormente pulse en SRCK 620 el pulsador P1 para controlar que el movimiento se detenga. • Controle que los sensores funcion correctamente llevando a cabo el diagnóstico indicado en el capítulo 7. • Por último, lleve a cabo el TEST indicado en el capítulo 6.

ELIMINACIÓN DEL PRODUCTO

Este producto forma parte integrante del automatismo y, por consiguiente, deberá ser eliminado junto con éste.

Al igual que para las operaciones de instalación, también al final de la vida útil de este producto las operaciones de desguace deben ser llevadas a cabo por personal experto. Este producto está formado de varios tipos de materiales: algunos podrán ser reciclados y otros deberán ser eliminados. Infórmese sobre los sistemas de reciclaje o de eliminación previstos por las normativas vigentes locales para esta categoría de producto.

¡Atención! – algunas piezas del producto pueden contener sustancias contaminantes o peligrosas que, si se las abandonara en el medio ambiente, podrían provocar efectos perjudiciales para el mismo medio ambiente y para la salud humana.



Tal como indicado por el símbolo de aquí al lado, está prohibido arrojar este producto en los residuos urbanos. Realice la “recogida selectiva” para la eliminación, según los métodos previstos por las normativas vigentes locales, o bien entregue el producto al vendedor cuando compre un nuevo producto equivalente.

¡Atención! – las normas locales vigentes pueden prever sanciones importantes en el caso de eliminación abusiva de este producto.

Eliminación de la pila

¡Atención! – El producto contiene una pila que debe quitarse antes de eliminarlo. La pila agotada contiene sustancias contaminantes y, por dicho motivo, no debe arrojarse en los residuos normales. Hay que eliminarla utilizando los métodos de recogida selectiva previstos por las normativas vigentes locales.

CARACTERÍSTICAS TÉCNICAS DEL PRODUCTO

- **Alimentación:** Completamente autónoma: constituido por una célula fotovoltaica (64 mWp)
- **Frecuencia de transmisión:** 433,92 Mhz con antena integrada
- **Codificación radio:** TTS (compatible con los receptores accionados con transmisores SKIMY)
- **Potencia irradiada:** alrededor de 1 mW (e.r.p.) En condiciones ideales corresponde a un alcance de unos 100 m en campo abierto o 20 m en el interior de edificios
- **Clase de protección:** IP 44
- **Resistencia a los golpes:** hasta 0,5J, según la norma EN 60068-2-75; granizo: H3-H4 escala Torro
- **Temperatura de funcionamiento:** de - 20°C a + 55°C
- **Dimensiones mm:** (volumen) 125 x 250 x 100 (H)
- **Peso:** 250 g

Sensor “viento”

- **Gama de medición:** de 0 a 125 Km/h
- **Resolución:** 1 km/h
- **Precisión:** $\pm 2\%$ F.E.
- **Constante de conversión:** 0,26 revoluciones/s - km/h
- **Regulación umbral:** de 5 a 60 Km/h
- **Prealarma:** después de 24 hs sin viento

Sensor “sol”

- **Gama de medición:** da 3 a 80 Klux
- **Resolución:** 1 Klux
- **Precisión:** $\pm 5\%$ F.S.
- **Regulación umbral:** de 5 a 60 Klux
- **Prealarma:** después de 24 hs sin variación de la luz

Notas:

- (*) El alcance de los transmisores puede verse influenciado por otros dispositivos que funcionan en las cercanías con la misma frecuencia del transmisor (por ejemplo auriculares con radio, sistemas de alarma, etc.), provocando interferencias con el receptor. En casos de interferencias fuertes, STOBAG no puede ofrecer ninguna garantía sobre el alcance real de sus dispositivos radio.
- Todas las características técnicas indicadas se refieren a una temperatura ambiental de 20°C ($\pm 5^\circ\text{C}$).
- STOBAG se reserva el derecho de modificar el producto en cualquier momento, manteniendo las mismas funcionalidades y el mismo uso previsto.

Por la presente declaramos que este aparato cumple con los requisitos básicos y la normativa relevante de las Directivas CE.

Declaración de conformidad: www.stobag.com

ALGEMENE AANBEVELINGEN

Aanbevelingen voor de veiligheid

- Het is belangrijk dat gedurende de installatie van de inrichting alle aanwijzingen uit deze handleiding nauwgezet worden opgevolgd. Als u twijfels van welke aard dan ook koestert, het product niet installeren en u voor eventuele toelichtingen tot de Klantenservice wenden.
- **LET OP!** – Belangrijke aanwijzingen: bewaar deze aanwijzingen voor eventuele toekomstige onderhoudswerkzaamheden of de verwerking als afval van de afgedankte inrichting.
- **LET OP!** – Alle werkzaamheden in verband met de installatie, de aansluiting, de programmering en het onderhoud van de inrichting mogen uitsluitend worden uitgevoerd door een gekwalificeerde technicus!
- **LET OP!** – SRCK 620 moet niet beschouwd worden als een veiligheidsinrichting die schade aan de zonwering als gevolg van sterke wind kan voorkomen (het is bijvoorbeeld al genoeg dat de stroom uitvalt om het automatisch optrekken van de zonwering onmogelijk te maken). SKIROSOL SRCK 620 dient beschouwd te worden als deel van de automatisering welke bijdraagt aan het gebruikskomfort en de bescherming van de zonwering.
- STOBAG aanvaardt geen aansprakelijkheid voor materiële schade die optreedt als gevolg van niet door de sensoren van de inrichting gedetecteerde weersomstandigheden.
- Maak de beschermende omhulling van de inrichting niet open, deze bevat elektrische circuits die niet onderhouden kunnen worden.
- Voer geen wijzigingen uit op onderdelen van de inrichting. Niet-toegestane handelingen zullen slechts storingen in de werking veroorzaken. De fabrikant aanvaardt geen aansprakelijkheid voor schade die het gevolg is van op willekeurige wijze gewijzigde inrichtingen.
- Plaats de inrichting niet in de buurt van warmtebronnen en stel hem niet bloot aan open vuur. Dit kan leiden tot beschadigingen en storingen in de werking.

Andere aanbevelingen

- De inrichting wordt van stroom voorzien door een zonnecel die aan het zonlicht moet zijn blootgesteld. Zorg ervoor dat het oppervlak van deze cel altijd schoon is en vrij van bladeren, sneeuw en dergelijke: maak het oppervlak schoon met een zachte, vochtige doek en gebruik geen substanties die alcohol, benzeen, oplosmiddelen en dergelijke bevatten.
- Het verpakkingsmateriaal van het product moet overeenkomstig de plaatselijk van kracht zijnde voorschriften als afval worden verwerkt.

1 – BESCHRIJVING VAN HET PRODUCT EN GEBRUIKSBESTEMMING

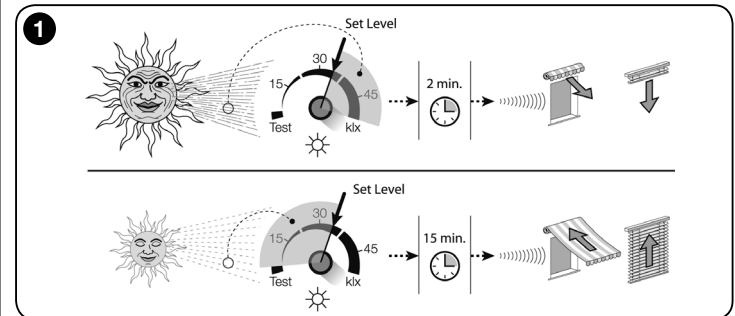
Dit product maakt deel uit van de serie klimaatsensoren **SRCK 620**. Deze sensoren zijn uitgerust met een ingebouwde radiozender, met codering "TTS", en beschikken over een autonome voeding op zonne-energie, die geleverd wordt door een ingebouwde zonnecel; gedurende de nacht gebruikt SRCK 620 de overdag verzamelde restenergie, zonder dat de inrichting op het elektriciteitsnet hoeft te zijn aangesloten. SRCK 620 is bestemd voor automatiseringsinstallaties voor zonnewering, rolluiken, daklichten en dergelijke, die buismotoren van STOBAG met radiocodering "TTS" gebruiken. **Leder ander gebruik dient als oneigenlijk en dus als verboden te worden beschouwd! De fabrikant is niet aansprakelijk voor schade die het gevolg is van een oneigenlijk gebruik van het product, anders dan in deze handleiding is voorzien.**

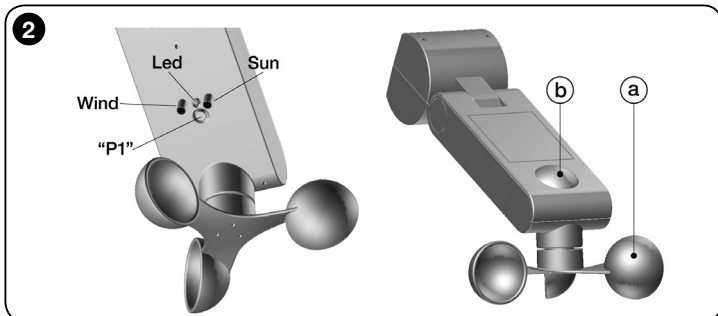
2 – WERKING VAN HET PRODUCT

De werking van SRCK 620 is gebaseerd op de detectie van veranderingen in de windsnelheid of van veranderingen in de intensiteit van het zonlicht. Wanneer de gemeten waarde de **activeringsdrempel** (instelbare parameter) overschrijdt, zal SRCK 620 na zekere tijd een „radiosignaal“ naar de motor sturen. Deze zal op zijn beurt de vooringestelde manoeuvre aansturen, op basis van het ontvangen signaaltipe.

• “Zon”sensor (afb. 1)

Wanneer de intensiteit van het zonlicht, gemeten door de sensor (**b - afb. 2**), de drempelwaarde overschrijdt, zal SRCK 620 na 2 minuten een instructie aan de motor sturen die de daalbeweging bewerkstelligt. Wanneer de lichtintensiteit daarentegen onder de drempelwaarde zakt, zal SRCK 620 na 15 minuten een instructie aan de automatisering sturen die de stijgbeweging bewerkstelligt. De hierboven beschreven vertragingstijden hebben het doel continue en herhaaldelijke bewegingen van de motor bij snel voorbijtrekkende wolken te vermijden. Met betrekking tot de drempels bestaat er een verschil (hysterese) van circa 70% tussen de drempel die de daalbeweging veroorzaakt en de drempel die de stijgbeweging veroorzaakt. Als de drempel bijvoorbeeld is ingesteld op 20Klux, wordt bij het bereiken van deze lichtwaarde de daalbeweging aangestuurd, terwijl de stijgbeweging wordt aangestuurd wanneer de waarde circa 14Klux bedraagt.

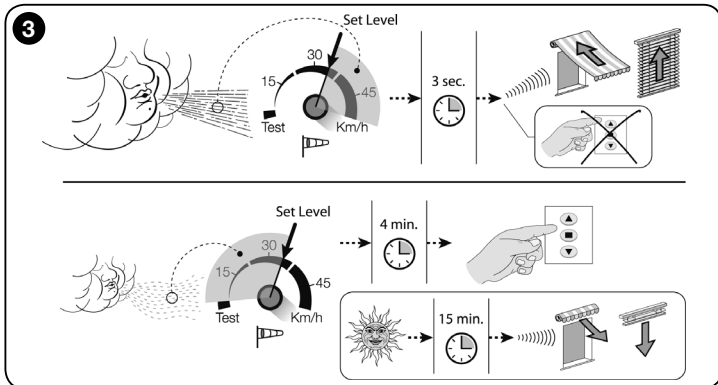




• “Wind”sensor (afb. 3)

Wanneer de windsnelheid, gemeten door de sensor (a - afb. 2), de drempelwaarde overschrijdt, zal SRCK 620 onmiddellijk een instructie aan de motor sturen die de stijgbeweging van de zonwering bewerkstelligt. Tegelijkertijd wordt ook een instructie verzonden die de uitvoering van alle andere instructies aan de motor blokkeert, om de zonwering tegen de wind te beschermen. Wanneer de windsnelheid onder de drempelwaarde zakt, zal SRCK 620 de beveiliging van de zonwering na 4 minuten blokkeren, zodat de motor opnieuw aangestuurd kan worden. Na deze deblokkering zal SRCK 620, indien de zondrempelwaarde wordt overschreden, na 15 minuten de instructie voor het neerlaten van de zonwering versturen.

Opmerking - Gedurende de normale werking van het product, blijft de led altijd uit, ook wanneer SRCK 620 instructies verstuurt.



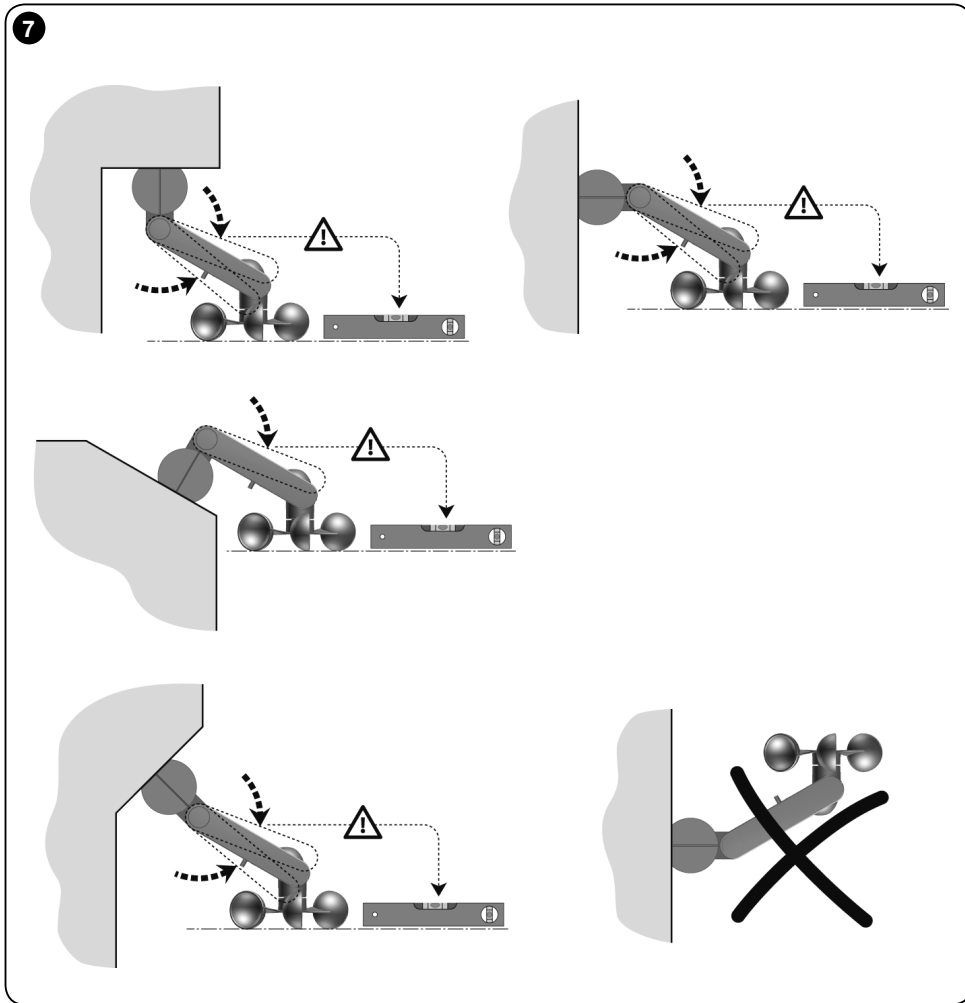
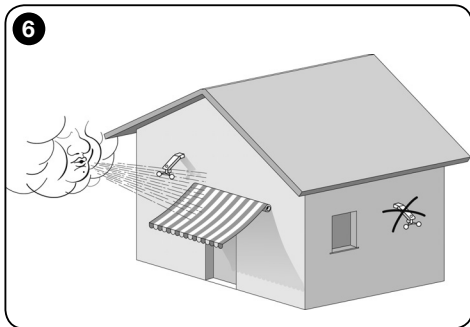
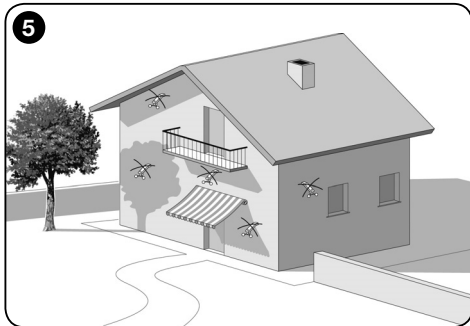
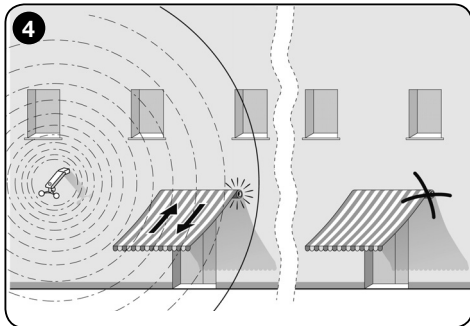
3 – CONTROLES VOORAFGAAND AAN DE INSTALLATIE EN GEBRUIKSLIMIETEN VAN HET PRODUCT

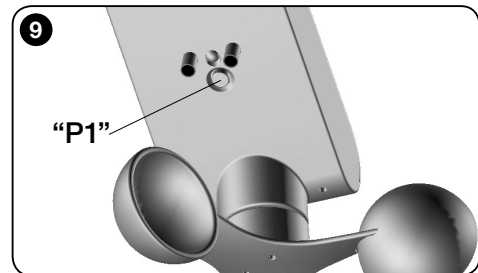
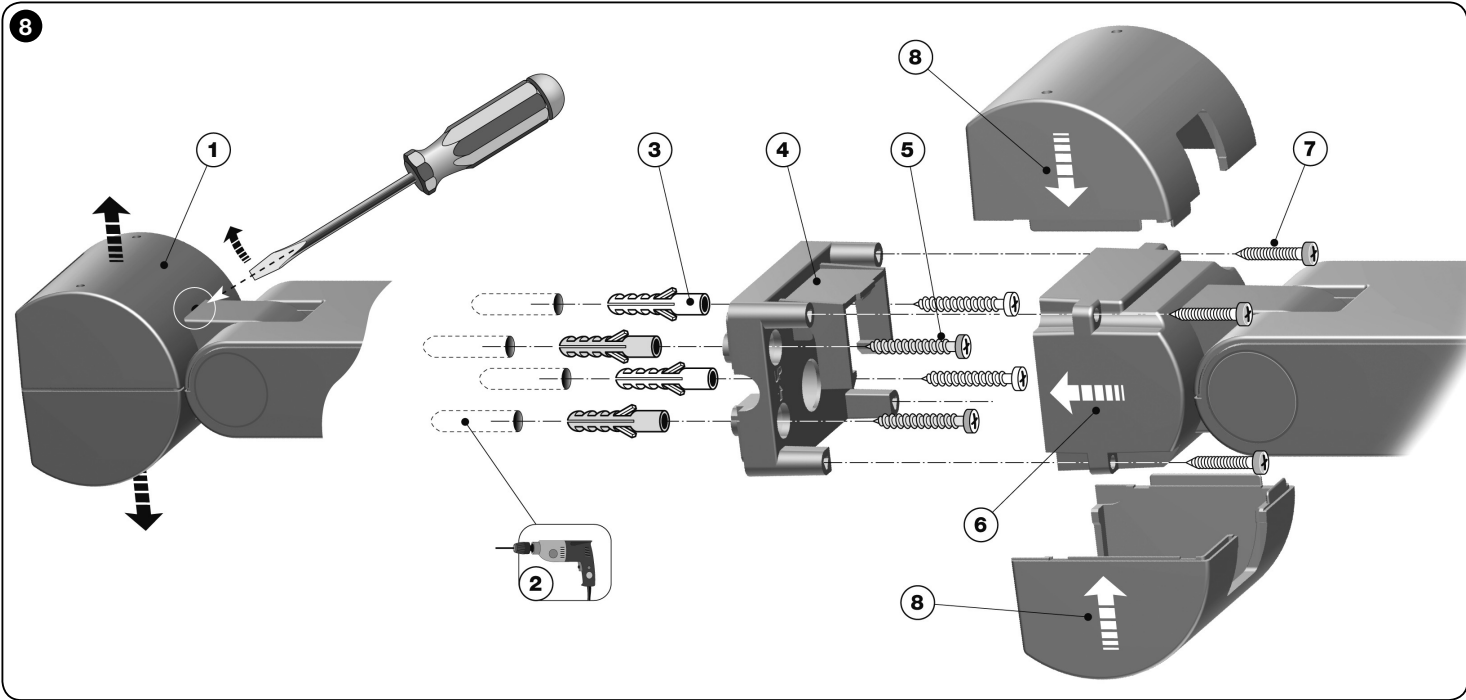
- Lees de technische gegevens uit het hoofdstuk “Technische kenmerken van het product” door om de gebruikslimieten van SRCK 620 te kennen.
- Controleer of de ontvanger van de motor waarin SRCK 620 moet worden opgeslagen gebruikmaakt van de codering “TTS” (zie de instructiehandleiding van de ontvanger of de motor).
- SRCK 620 is mogelijk niet compatibel met de motoren die eerder dan juni 2004 geproduceerd werden en met de besturingseenheden model TT0.
- (afb. 4) Controleer of de plaats die gekozen is voor de installatie van SRCK 620 binnen het bereik van de te besturen motor ligt. Hoewel het bereik bij gunstige condities (in open veld) 100 m kan bedragen, wordt, ervan uitgaande dat SRCK 620 een beveiliging van de zonwering vormt, aanbevolen een afstand van maximaal 10-20 m aan te houden. Daarnaast wordt aanbevolen om te controleren of er zich in de betreffende zone geen andere, op dezelfde frequentie werkende radiosystemen bevinden, zoals bijvoorbeeld alarmen, hoofdtelefoons met radiobesturing etc., dergelijke inrichtingen kunnen het bereik nog verder verkleinen of de communicatie tussen SRCK 620 en de motor zelfs volledig blokkeren.
- Controleer of de plaats die gekozen is voor de installatie van SRCK 620 aan de volgende vereisten voldoet:
 - (afb. 5) moet toelaten dat het oppervlak van de zonsensor direct aan het zonlicht wordt blootgesteld, in elk geval gedurende het deel van de dag waarin de door de automatisering gegeven bescherming tegen de zon effectief moet zijn; installeer het product niet in schaduwzones geproduceerd door gordijnen, bomen, balkons etc.;
 - (afb. 6) de plaats van installatie moet de blootstelling van de bladen van de windsensor toestaan aan dezelfde windbeweging als de zonwering die geautomatiseerd moet worden.
- (afb. 7) Kies het configuratietype dat de structuur van SRCK 620 moet aannemen, afhankelijk van de helling van het voor de installatie gekozen vlak. **Let op! – de bladen van de windsensor moeten horizontaal geplaatst worden en naar beneden toe gericht zijn ten opzichte van de romp.**
- Controleer of het voor de installatie gekozen vlak van stevig materiaal is dat een stabiele bevestiging kan verzekeren.
- Controleer of SRCK 620 wordt opgesteld op een plaats waar de inrichting beschermd is tegen stoten en botsingen met andere voorwerpen.

4 – INSTALLATIE VAN HET PRODUCT

Om het product te installeren, dient u de verschillende onderdelen ervan te bevestigen volgens de nummervolgorde die is weergegeven in **afb. 8**. Draai tot slot aan de romp van SRCK 620 tot de bladen van de windsensor in horizontale stand staan, zoals te zien is op **afb. 7**.

Over het algemeen kunnen op dezelfde automatisering tot 3 SRCK 620's worden opgeslagen; dit maakt het mogelijk verschillende punten van de omgeving te controleren.





5 – OPSLAG VAN DE SENSOR IN DE MOTOR

Net als voor willekeurige andere ontvangers is het ook voor SRCK 620 noodzakelijk de radiocode ervan op te slaan in de ontvanger van de motor die moet worden aangestuurd, zodat SRCK 620 de gegevens van zijn klimaatsensoren "via radio" door kan geven. Om SRCK 620 op te slaan dient u de procedure "Modus I", beschreven in de handleiding van de bijbehorende ontvanger, te volgen.

Opmerking – de toets ■ (= Stop) van de ontvanger die in deze handleidingen wordt genoemd komt op SRCK 620 overeen met de toets "P1" van **afb. 2**.

Als de originele bedieningsinstructies van de motor niet beschikbaar zijn is het ook mogelijk één van de volgende opslagprocedures te volgen.

• PROCEDURE "A" – opslag van de eerste zender

Opmerking – Gebruik deze methode wanneer er geen enkele radiocode in de buismotor is opgeslagen.

01. Koppel de buismotor van de voeding en sluit hem weer aan: de motor laat 2 lange tonen horen (of maakt 2 lange bewegingen). **Let op! - Als de motor bij inschakeling 2 korte tonen laat horen (of 2 korte bewegingen of helemaal geen beweging maakt) betekent dit dat er andere zenders zijn opgeslagen. Onderbreek de procedure en gebruik de "Procedure B".**

02. Houd binnen 5 seconden de toets "P1" van SRCK 620 ingedrukt en laat hem los nadat de motor de eerste van 3 korte pieptonen heeft laten horen (of de eerste van 3 korte bewegingen heeft gemaakt) ten teken dat de opslag in het geheugen heeft plaatsgevonden. **Let op!** - Als de toets niet binnen 5 seconden wordt ingedrukt, laat de motor 1 korte pieptoon horen (of 2 korte bewegingen). Dit betekent dat er geen opslag in het geheugen heeft plaatsgevonden.

• PROCEDURE "B" – opslag van nog andere zenders

Opmerking – Gebruik deze methode wanneer er reeds andere inrichtingen in de buismotor zijn opgeslagen.

Let op! Voor de locatie van knop **P1**, zie **afb. 9**

01. (op de SRCK 620 die moet worden opgeslagen)

Houd de toets "**P1**" ingedrukt tot de motor 1 lange pieptoon laat horen.

02. (op een reeds opgeslagen zender) Druk 3 maal (langzaam) op de toets ■ (of de toets "P1" als het een andere reeds opgeslagen SRCK 620 betreft).

03. (op de SRCK 620 die in het geheugen moet worden opgeslagen)
Druk opnieuw op de toets "**P1**".

04. De motor laat 3 korte pieptonen horen (of maakt 3 lange bewegingen) om aan te geven dat de opslag in het geheugen heeft plaatsgevonden.

Opmerking – Als de motor 6 korte tonen laat horen (of 6 lange bewegingen maakt) betekent dit dat het geheugen vol is.

6 – CONTROLE VAN HET PRODUCT VIA DE "TEST"-MODUS

Na afloop van de opslagprocedure de volgende tests uitvoeren om te controleren of de opslag correct is verlopen en de sensoren van SRCK 620 correct werken.

In de TEST-modus zet het systeem de drempels van de sensoren op het minimum, zodat deze bij kleine veranderingen van licht en wind overschreden zullen worden. Zo kan het gedrag van het systeem snel gecontroleerd worden, zonder lange wachttijden. In deze modus reageert SRCK 620 in real-time, zonder de voor de normale werking voorziene wachttijden aan te houden.

• Test van de zonsensor:

01. Draai aan knop "Sun" (**afb. 2**) LINKSOM tot aan de "Test" stand. Zorg ervoor dat de zonsensor met minimaal 1Klux wordt verlicht (het daglicht buiten zou voldoende moeten zijn, ook bij gedeeltelijk bewolkt weer, gebruik anders een lamp).

02. Controleer of de **groene** led een aantal maal kort knippert (= overschrijding van de drempel) en of de SRCK 620 een 'omlaag'-instructie verstuurt.

03. Dek de zonsensor met af met uw hand (aangezien in de TEST-modus de drempelwaarde op het minimum is ingesteld is het, bij mooi weer en in de volle zon, mogelijk niet voldoende om de sensor met uw hand te bedekken, gebruik eventueel een zwarte doek) en controleer of de Led een aantal maal achtereen kort knippert (= einde overschrijding drempel; afwisselend rood en groen knipperen) en of SRCK 620 een 'omhoog'-instructie verstuurt.

04. Draai de knop "Sun" tot slot tot buiten de "TEST" zone.

• Test van de windsensor:

01. Draai de knop "Wind" (**afb. 2**) LINKSOM tot aan de "Test" stand.

02. Breng de bladen van de windsensor aan het draaien en verzeker u ervan dat: a) SRCK 620 de instructie 'zonwering omhoog' aan de motor stuurt; b) SRCK 620 alle andere instructies naar de motor blokkeert (om de zonwering tegen de wind te beschermen); c) de Led een aantal maal kort knippert, met rood licht (= overschrijding van de drempel).

03. Stop op dit punt de bladen en verzeker u ervan dat a) SRCK 620 de beveiliging van de zonwering deblokkeert en de zonwering weer bestuurd kan worden; b) de Led een aantal maal achtereen kort knippert, rood en groen (= einde overschrijding drempel).

04. Draai de knop "Wind" tot slot tot buiten de "TEST" zone.

Let op!

Gedurende de "Test" van de "zon" of "wind" sensoren, geeft SRCK 620 de bedieningsinstructies die corresponderen met overschrijding van de drempelwaarden voor zon of wind door aan de besturingseenheid. Deze bedieningsinstructies bewerkstelligen in de besturingseenheid zowel de manoeuvres omhoog en omlaag van de zonwering als **de activering van eventuele blokkeringen** of **de activering van prioriteitsstatussen**, zoals in de volgende voorbeelden.

• Eerste voorbeeld: de overschrijding van de drempelwaarde voor de wind bewerkstelligt zowel de beweging omhoog van de zonwering als de blokkering, in de besturingseenheid, van iedere willekeurige bedieningsinstructie voor 15 minuten.

• Tweede voorbeeld: indien na het neerlaten van de zonwering als gevolg van het overschrijden van de drempelwaarde voor de zon de gebruiker een bedieningsinstructie 'omhoog' verstuurt via een zender, wordt in de besturingseenheid de status "prioriteit handbediening" geactiveerd. Vanaf dat moment negeert de besturingseenheid alle vol-

gende door SRCK 620 verstuurde bedieningsinstructies, veroorzaakt door de “overschrijding van de drempelwaarde voor de zon” en de normale werking wordt hersteld wanneer SRCK 620 de bedieningsinstructie “einde overschrijding drempelwaarde voor zon” verstuurt.

Om **willekeurige blokkeringen**, die gedurende de testfase werden veroorzaakt, te annuleren, is het voldoende om de door SRCK 620 aangestuurde besturingseenheid (of motor) **enige ogenblikken uit te schakelen**.

Na afloop van de controles in de TEST-modus is het mogelijk de knoppen “Sun” en “Wind” op de gewenste waarden in te stellen, hierbij gebruikt u de schaalverdeling naast de knoppen als referentie.

• Knop “Sun”

Deze knop hoort tussen 15 en 30 Klux te staan (indicatieve waarde). Als u wilt dat de automatisering pas bij zeer felle zon in werking treedt, de knop op een hogere waarde instellen. Als alternatief kan de knop “Sun” ook in de modus “real-time” worden gebruikt. Om deze modus te gebruiken, draait u de knop “Sun” met kleine beetjes tegelijk en wacht u steeds een paar seconden, zodat SRCK 620 de zojuist ingestelde drempelwaarde kan vergelijken met de op dat moment gemeten lichtwaarde en tot slot de voorziene instructie aan de motor kan sturen. Bij die gelegenheid geeft de Led één van de volgende signalen: knipperen met groen licht = drempel overschreden; knipperen met afwisselend rood en groen licht = drempel niet overschreden.

• Knop “Wind”

Deze knop hoort tussen 15 en 30 km/u te staan (indicatieve waarde); hij mag alleen op hogere waarden worden ingesteld in het geval van kleine en zeer stevige zonweringen.

7 – DIAGNOSTIEK

Het is op elk willekeurig moment mogelijk om de “DIAGNOSE-modus” te activeren om te controleren of de intensiteit van de weerscondities van dat moment onder of boven de ingestelde drempel ligt. Om de diagnose te activeren, drukt u kort op de toets “P1” (afb. 2) en wacht u circa 1 seconde tot de rode Led stopt met knipperen, vervolgens observeert u de volgende signalering van de Led en vergelijkt u deze met de beschrijving in **Tabel A**. **Let op!** - De “diagnose”-modus **bewerkstelligt alleen de signalering via de Led, er wordt geen instructie aan de zonwering gegeven.**

Tabel A

- **Led uit:** Er werd geen enkele drempel overschreden en er is geen enkel vooralarm
- **Rode led aan** (gedurende 3 seconden): De activeringsdrempel van de wind werd overschreden
- **Groene led aan** (gedurende 3 seconden): De activeringsdrempel van de zon werd overschreden
- **Knipperende rode led** (gedurende 3 seconden): Vooralarm – storing van de “wind” sensor: deze heeft de afgelopen 24 uur de effecten van de wind niet gedetecteerd
- **Knipperende groene led** (gedurende 3 seconden): Vooralarm – storing van de “zon” sensor: deze heeft de afgelopen 24 uur geen enkele variatie in de intensiteit van het zonlicht gedetecteerd

8 – HOE DEACTIVEERT U DE ZONSENSOR

Het is mogelijk om de zonsensor te deactiveren, bijvoorbeeld in de winter, hiervoor draait u de knop “Sun” (afb. 2) met de klok mee in de maximumstand. Om de sensor terug te zetten, draait u dezelfde knop op de gewenste stand en drukt u kort op de toets “P1” (afb. 2).

Let op! - Het is niet mogelijk de windsensor te deactiveren.

9 – WAT TE DOEN ALS...

Als de wind of de zon de ingestelde drempel overschrijden maar de motor de juiste manoeuvres niet lijkt uit te voeren: • controleer als volgt of SRCK 620 correct werd opgeslagen in de ontvanger van de te besturen motor. Stuur een instructie aan de motor met een andere zender; druk vervolgens op de toets P1 op SRCK 620 om te zien of de manoeuvre stopt. • Controleer of de sensoren correct werken aan de hand van de diagnoseprocedure die beschreven is in hoofdstuk 7. • Voer tot slot de in hoofdstuk 6 beschreven TEST uit.

AFDANKEN VAN HET PRODUCT

Dit product maakt integraal deel uit van de automatisering en moet dan ook samen met de automatisering worden afgedankt.

De ontmantelingwerkzaamheden aan het eind van de levensduur van dit product moeten, net als de installatiewerkzaamheden, worden uitgevoerd door gekwalificeerd personeel.

Dit product is opgebouwd uit verschillende soorten materiaal: sommigen hiervan kunnen gerecycled worden, anderen moeten als afval worden verwerkt. Win informatie in over de recycling- of afvalverwerkingsystemen die voor deze productcategorie zijn voorzien door de in uw land geldende voorschriften.

Let op! – Sommige delen van het product kunnen vervuilende of gevaarlijke substanties bevatten die, indien ze in het milieu terechtkomen, schadelijke effecten kunnen hebben op de omgeving of op de gezondheid van personen.



Zoals aangegeven door het symbool hiernaast, is het verboden dit product met het gewone huisvuil weg te gooien. Volg een “gescheiden afvalverwerking” volgens de methodes die voorzien zijn door de in uw land geldende voorschriften, of lever het product weer in bij de verkoper op het moment dat u een nieuw gelijksoortig product aanschaft.

Let op! – De plaatselijk geldende voorschriften kunnen zware sancties voorzien in het geval u de voorschriften voor afvalverwerking van dit product niet opvolgt.

Afdanken van de batterij

Let op! – Het product bevat een batterij die voor het afdanken moet worden verwijderd. – De lege batterij bevat vervuilende substanties en mag niet met het gewone huisvuil worden weggegooid. De batterij dient als afval te worden verwerkt volgens gescheiden afvalverzamelingsmethoden, zoals voorzien door de voorschriften die van kracht zijn in uw land.

TECHNISCHE GEGEVENS VAN HET PRODUCT

- **Stroomtoevoer:** Geheel autonoom: bestaande uit zonnecel (64 mWp)
- **Zendfrequentie:** 433,92 Mhz met geïntegreerde antenne
- **Radiocodering:** TTS (compatibel met de ontvangers die worden aangestuurd met zenders SKIMY)
- **Uitgestraald vermogen:** circa 1 mW (erp). Bij optimale condities komt dit overeen met een bereik van ongeveer 100 m in open veld of 20 m binnen gebouwen
- **Beschermingsklasse:** IP 44
- **Stootvastheid:** tot 0,5J, volgens de norm EN 60068-2-75; hagel: H3-H4 schaal Torro
- **Bedrijfstemperatuur:** van - 20°C tot + 55°C
- **Afmetingen mm:** (volume) 125 x 250 x 100 (H)
- **Gewicht:** 250 g

“Wind”sensor

- **Meetbereik:** van 0 tot 125 km/u
- **Resolutie:** 1 km/u
- **Nauwkeurigheid:** ± 2% e.s.
- **Omzettingsconstante:** 0,26 toeren/s - km/u
- **Afstelling drempel:** van 5 tot 60 km/u
- **Vooralarm:** na 24 uur zonder wind

“Zon”sensor

- **Meetbereik:** van 3 tot 80 Klux
- **Resolutie:** 1 Klux
- **Nauwkeurigheid:** ± 5% e.s.
- **Afstelling drempel:** da 5 a 60 Klux
- **Vooralarm:** na 24 uur zonder lichtvariaties

Opmerkingen:

- (*) Het bereik van de zenders kan worden beïnvloed door andere inrichtingen die in de omgeving daarvan op dezelfde frequentie werken als de zender (bijvoorbeeld koptelefoons, alarmsystemen e.d.) waardoor er interferentie met de ontvanger ontstaat. In geval van sterke interferentie kan STOBAG ten aanzien van het daadwerkelijke bereik van haar radio-grafische inrichtingen geen enkele zekerheid bieden.
- Alle technische gegevens hebben betrekking op een omgevingstemperatuur van 20°C (± 5°C).
- STOBAG behoudt zich het recht voor op elk gewenst moment en zonder voorbericht wijzigingen in haar producten aan te brengen, waarbij gebruiksbestemming en functionaliteit echter gehandhaafd blijven.

Hiermee verklaren wij dat dit product aan de voorschriften van de CE norm voldoet.

Conformiteitverklaring: www.stobag.com

STOBAG AG

STOBAG International
Pilatusring 1
CH-5630 Muri

Phone +41 (0)56 675 48 00
Fax +41 (0)56 675 48 01
export@stobag.com
www.stobag.com

STOBAG AG

STOBAG Schweiz
Pilatusring 1
CH-5630 Muri

Tel. +41 (0)56 675 42 00
Fax +41 (0)56 675 42 01
info@stobag.ch
www.stobag.ch

STOBAG SA

STOBAG Suisse
en Budron H/18
CH-1052 Le Mont-sur-Lausanne
Tél. +41 (0)21 651 42 90
Fax +41 (0)21 651 42 99
suisse-romande@stobag.ch
www.stobag.ch

STOBAG Österreich GmbH

Radlberger Hauptstrasse 100
A-3105 St. Pölten-Unterradlberg
Tel. +43 (0)2742 362 080
Fax +43 (0)2742 362 074
info@stobag.at
www.stobag.at

STOBAG Italia S.r.l.

Via Marconi n. 2/B
I-37010 Affi (VR)
Tel. +39 045 620 00 66
Fax +39 045 620 00 82
info@stobag.it
www.stobag.it

STOBAG Iberia S.L.

Pol. Ind. de Balsicas
C/Laguna de Villasinda nº 21, 23, 25
ES-30591 Balsicas - Murcia
Tel. +34 902 10 64 57
Fax +34 968 58 05 00
info@stobag.es
www.stobag.es

STOBAG Benelux B.V.

Flevolaan 7, 1382 JX Weesp
Postbus 5253, 1380 GG Weesp
Nederland
Tel. +31 (0)294 430 361
Fax +31 (0)294 430 678
info@stobag.nl
www.stobag.nl

STOBAG do Brasil Ltda.

Rua Rafael Puchetti, 1.110
BR-83020-330 São José dos Pinhais - PR
Tel. +55 41 2105 9000
Fax +55 41 2105 9001
stobag@stobag.com.br
www.stobag.com.br

STOBAG North America Corp.

7401 Pacific Circle
Mississauga, Ontario L5T 2A4, Canada
Phone +1 905 564 6111
Fax +1 905 564 3512
northamerica@stobag.com
www.stobag.com

Your local STOBAG Business Partner:

www.stobag.com