

Schöne Schattenseiten.
Stay cool in the shade.

SKIROSOL SRCK 601

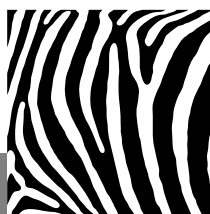
Climatic sensor



Anweisungen und Hinweise für den Installateur
Instructions et recommandations pour l'installateur
Istruzioni ed avvertenze per l'installatore
Instructions and warnings for the fitter
Instrucciones y advertencias para el instalador
Aanwijzingen en aanbevelingen voor de installateur



www.stobag.com



STOBAG
Premium Swiss Quality 

Hinweise

Die Wetterwächter SKIROSOL SRCK 601, an dazu vorbereiteten Motoren oder Steuerungen benutzt, dienen für das automatische Schliessen und/oder Öffnen von Markisen, Rollläden, Oberlichtern und ähnlichem. Jeder andere Einsatz ist unsachgemäss und daher untersagt. Für Installation, Wartung und Reparaturen wenden Sie sich bitte an technisches Fachpersonal.

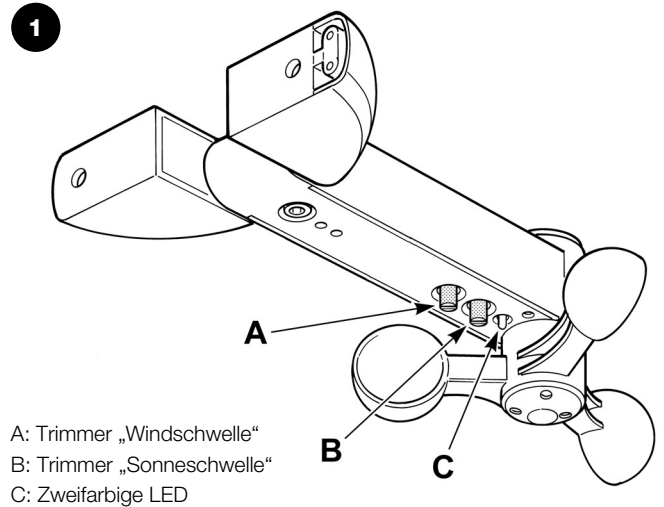
Besondere Hinweise über die Eignung dieses Produktes mit Bezugnahme auf die Richtlinie 89/336/CEE „Elektromagnetische Verträglichkeit“ und spätere Änderungen 92/31/CEE und 93/68/CEE: Dieses Produkt in den in der vorliegenden Anleitung vorgesehenen Konfigurationen und in Kombination mit den Artikeln im Katalog wurde unter den schwierigsten Einsatzbedingungen Tests der elektromagnetischen Verträglichkeit unterzogen. Die elektromagnetische Verträglichkeit kann nicht garantiert werden, wenn das Produkt in nicht vorgesehenen Konfigurationen oder mit anderen Produkten benutzt wird; der Gebrauch des Produktes in solchen Situationen ist untersagt, bis

der die Installation Ausführende die Übereinstimmung mit den laut Richtlinie vorgesehenen Anforderungen überprüft hat.

⚠ Die Wächter SKIROSOL SRCK 601 enthalten elektronische Schaltkreise, die nur an dafür vorbereitete Motoren oder Steuerungen angeschlossen werden können; ein falscher Anschluss kann den Wächter schwer beschädigen. Die Anleitungen der Produkte genau lesen, um zu prüfen, welche Motoren oder Steuerungen die Wächter SKIROSOL SRCK 601 benutzen können.

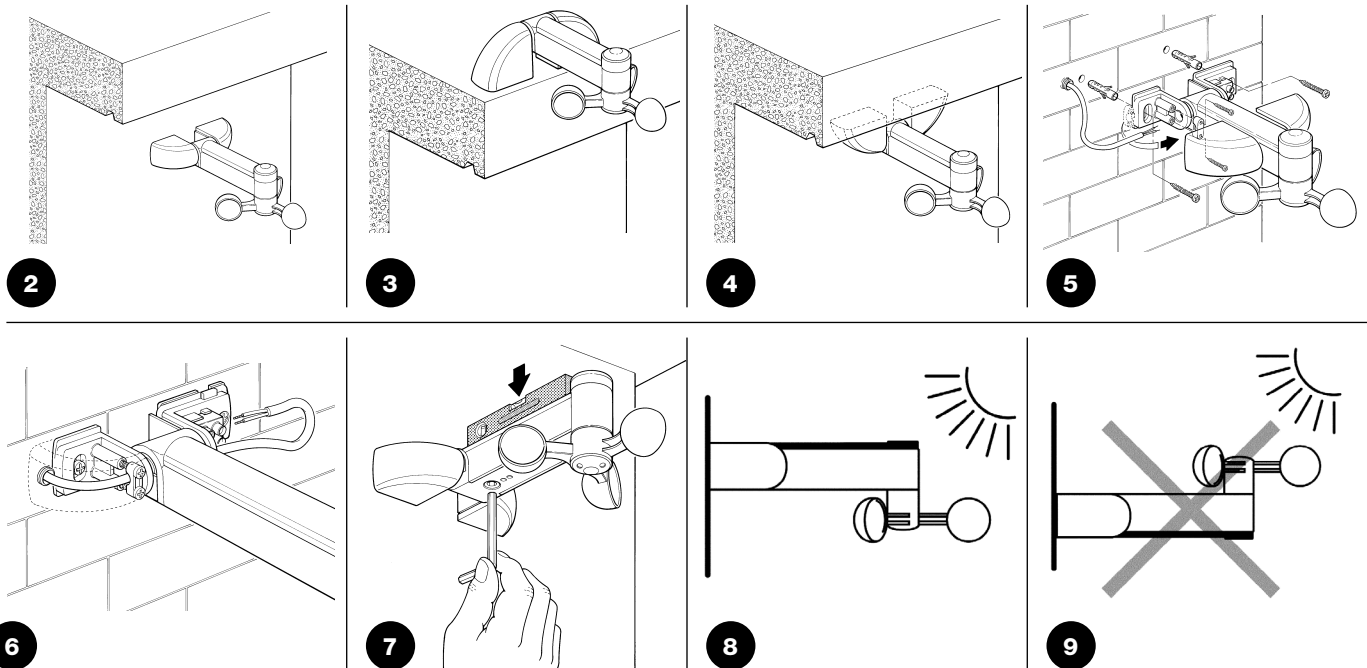
1) Beschreibung des Produktes

Die Wetterwächter SKIROSOL SRCK 601 (Wind-Sonne), an dazu vorbereiteten Motoren oder Steuerungen benutzt, ermöglichen die Automatisierung der Bewegung von Markisen, Rollläden, Oberlichtern und ähnlichem in Abhängigkeit von der festgestellten Witterung. Der Wächter misst die Windgeschwindigkeit und die Lichtstärke; die Einstellung der Sonne- und Windansprechschwelle ist mit den beiden Trimmern „A“ und „B“ im Wächter möglich. Wenn die gemessene Windstärke ca. 3 Sekunden lang die mit Trimmer „Wind“ eingestellte Schwelle bzw. die gemessene Helligkeit die mit Trimmer „Sonne“ eingestellte Schwelle überschreitet, sendet der Wächter diese Information zu den angeschlossenen Motoren und Steuerungen. Im Falle einer Markise wird das Vorhandensein von Sonne zum Beispiel eine Öffnung verursachen, wogegen bei Wind ein Schliessbefehl erteilt wird. Jede Handlung des Wächters wird von der zweifarbigen LED „C“ angezeigt (siehe Tabelle A).



2) Installation

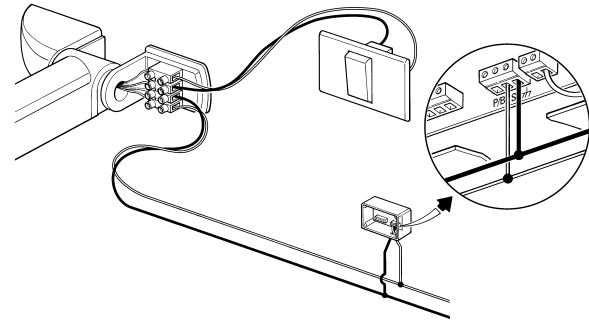
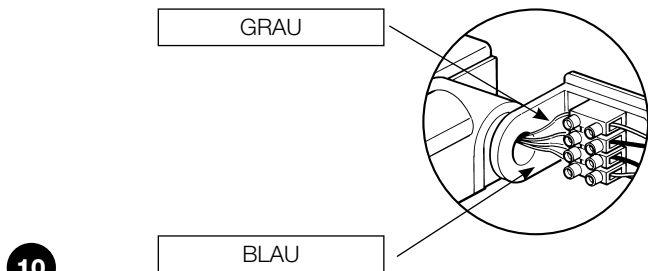
Es wird daran erinnert, dass der Wächter, um korrekt zu funktionieren, in einer Wind und Sonne ausgesetzten Zone angebracht werden muss. Für die Installation, auf die Abbildungen unten Bezug nehmen.



2.1) Elektrische Anschlüsse

Der Wächter SKIROSOL SRCK 601 wird mit nur 2 Drähten an den Steuerungen SRCR 200 A angeschlossen. In diesen werden sowohl die Versorgung als auch die Steuersignale (blaue Kabel) übertragen. An jedem Wächter können bis zu 5 parallelgeschaltete Steuerungen angeschlossen werden, gemäss Abbildung 10. Die Polung beachten, gleichfarbige Drähte müssen miteinander oder mit denselben Klemmen der Steuerungen verbunden werden. Der Wächter verfügt über 1 Eingang

(graue Kabel), der die Vermessung von Sonne deaktiviert (der Schutz Wind bleibt immer aktiviert); für diese Funktion kann ein einfacher Schalter verwendet werden; wenn er eingeschaltet ist, so ist die Vermessung von Sonne deaktiviert. Der Automatismus Sonne kann auch mit den Fernbedienungen SKIMY SRCH 04M und SKIMY SRCW 04M aktiviert und deaktiviert werden. Nach Durchführung der Verdrahtung müssen die Abdeckungen des Befestigungsbügels wieder sorgfältig geschlossen werden.



10

⚠ Die Wächter SKIROSOL SRCK 601 können nur mit dazu vorgesehenen Steuerungen benutzt werden. Ein falscher Anschluss kann den Wächter für immer beschädigen.

3) Abnahme

Um die korrekte Installation des Wächters zu überprüfen, die Schritte unten ausführen. In der nachfolgenden Beschreibung bezieht man sich auf die

Benutzung des Wächters mit einer Steuerung für Markisen, dieselben Verfahren können aber auch für die anderen Fälle angewendet werden.

3.1) Überprüfung der Anschlüsse

1. Sicher stellen, dass der Wächter von der Steuerung gespeist ist (24±5 Vdc an den Klemmen mit den blauen Kabeln).
2. Die Stromversorgung zur Steuerung abschalten und nach ein paar

Sekunden wieder einschalten (die beiden Klemmen mit den blauen Kabeln ggf. ein paar Sekunden kurzschliessen). Prüfen, dass die LED beim Einschalten einmal rot und einmal grün blinkt.

3.2) Überprüfung des Windwächters

1. Die Markise auf eine Position zwischen geöffnet und geschlossen bringen.
2. Den Trimmer „Wind“ auf das Minimum stellen.
3. Den Windwächter (ggf. mit einem Haartrockner) drehen lassen und die Drehgeschwindigkeit erhöhen; nachdem die Windschwelle mindestens 3

Sekunden überschritten ist, leuchtet die rote LED auf und der Wächter gibt dem Motor den Befehl, eine Bewegung in die Richtung zu starten, die Taste ▲ an den Fernbedienungen entspricht.

4. Die Markise rollt sich ganz auf und der Motor nimmt gewöhnlich für 1 Minute keine anderen Befehle an.

3.3) Überprüfung des Sonnewächters

1. Wenn sich der Motor im Zustand in Punkt 4 oben befindet, muss die Versorgung zur Steuerung abgeschaltet und wieder eingeschaltet werden, und die Markise muss auf eine Position zwischen geöffnet und geschlossen gebracht werden.
2. Den Trimmer „Sonne“ auf das Minimum stellen.

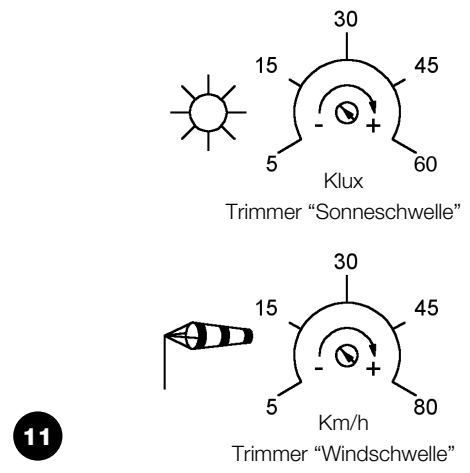
3. Wenn die Helligkeit nicht ausreicht, damit der Sonnewächter anspricht, muss der Wächter mit einem Licht (Lampe) beleuchtet werden, dessen Helligkeit so ist, dass die grüne LED aufleuchtet; nachdem die Sonneschwelle überschritten ist, gibt der Wächter dem Motor den Befehl, nach ca. 2 Minuten eine Bewegung in die Richtung zu starten, die Taste ▼ an den Fernbedienungen entspricht.

4) Einstellungen

Zur Einstellung der Ansprechschwelle Wind und Sonne, die Trimmer auf die in Abb. 11 angegebenen Werte drehen.

- Wind: Der Windwächter misst die Windstärke in Echtzeit; wenn die Windstärke mindestens 3 Sekunden die mit dem Trimmer eingestellte Schwelle überschreitet, leuchtet die rote LED auf und der Wächter gibt der Steuerung einen Befehl, der einer Anstiegsbewegung entspricht (▲).
- Sonne: Der Sonnewächter misst die Helligkeit des Sonnenlichts in Echtzeit; wenn die Helligkeit die mit dem Trimmer eingestellte Schwelle überschreitet, leuchtet die grüne LED auf und der Wächter gibt der Steuerung einen Befehl, so dass die Steuerung oder der Motor nach ca. 2 Minuten eine Abstiegsbewegung startet (▼).

⚠ Die eventuell in den Steuerungen programmierte Schwelle ist nicht von Bedeutung.



11

5) Diagnose

Alle Zustände des Wächters werden von der zweifarbigen LED „C“ an der Unterseite des Wächters angezeigt. Hinweise über diese Zustände befinden sich in nachfolgender Tabelle A.

Tabelle A

| | |
|----|---------------------------------------------------------------------------------------|
| 1. | Keine Schwelle überschritten und keine Vorwarnung: LED ausgeschaltet. |
| 2. | Windschwelle überschritten: rote LED eingeschaltet. |
| 3. | Sonneschwelle überschritten: grüne LED eingeschaltet. |
| 4. | Sonnewächter deaktiviert: grüne LED blinkt mit Pausen von 1 s. |
| 5. | Vorwarnung „Windwächter funktioniert nicht“: rote LED blinkt mit Pausen von 0.25 s. |
| 6. | Vorwarnung „Sonnewächter funktioniert nicht“: grüne LED blinkt mit Pausen von 0.25 s. |

ANMERKUNGEN

- Wenn sowohl die Windschwelle (Nr. 2) als auch die Sonneschwelle (Nr. 3) überschritten werden, leuchtet nur die rote LED auf (Wind hat den Vorrang).
- Die Funktion „Vorwarnung - Windwächter funktioniert nicht“ (Nr. 5) weist darauf hin, dass der Wächter in den letzten 24 Stunden keinen Wind wahrgenommen hat.
- Die Funktion „Vorwarnung - Sonnewächter funktioniert nicht“ (Nr. 6) weist darauf hin, dass der Wächter in den letzten 24 Stunden keine Änderung der Helligkeit wahrgenommen hat.
- Um zu prüfen, ob es sich effektiv um einen Defekt handelt, genügt es, die Flügel des Windwächters (Nr. 5) drehen zu lassen oder die vom Wächter (Nr. 6) empfangene Helligkeit zu ändern, indem dieser z.B. mit der Hand bedeckt wird. Falls die Vorwarnung bestehen bleibt, ist wahrscheinlich ein Defekt vorhanden.

6) Was tun, wenn... kurzer Leitfaden, wenn etwas nicht funktioniert!

Obwohl sich der Windwächter mit einer Geschwindigkeit über der mit Trimmer eingestellten Schwelle bewegt, führen die angeschlossenen Motoren den Anstiegsbefehl nicht aus (▲).

Prüfen, dass die Spannung an den Anschlusskabeln zwischen Wächter und Steuerung 24±5 Vdc beträgt. Wird ein anderer Wert gemessen, die Anschlüsse kontrollieren und prüfen, ob die Steuerung eingeschaltet ist und funktioniert; wenn mehrere Steuerungen am gleichen Wächter angeschlossen sind, muss geprüft werden, ob die Anschlüsse unter Beachtung der Farben der Drähte oder der Klemmen der Steuerung ausgeführt sind.

Mit korrekten Anschlüssen und einer Spannung von ca. 24±5 Vdc zwischen Wächter und Steuerung erfolgt keine Anstiegsbewegung (▲), wenn sich der Windwächter dreht

Die mit Trimmer Wind eingestellte Schwelle muss mindestens 3 Sekunden

überschritten werden; den Windwächter mit entsprechender Geschwindigkeit drehen lassen; eventuell das Minimum des Trimmers Wind einstellen.

Die Überprüfung des Windwächters war erfolgreich, die des Sonnenwächters aber nicht.

Der Befehl für die Abstiegsbewegung wegen Sonne wird nur erteilt, wenn die eingestellte Schwelle mindestens 2 Minuten überschritten wird. Die Steuerung ausschalten und wieder einschalten und den Test wiederholen; eventuell das Minimum des Trimmers Sonne einstellen. Sollte das Problem weiter vorhanden sein, mit einem an den Klemmen mit den grauen Kabeln angeschlossenen Schalter prüfen, ob der Sonnewächter deaktiviert ist (siehe Tabelle A, Nr. 4). Prüfen, ob mit den Sendern SKIMY SRCH 04M oder SKIMY SRCW 04M ein Steuerbefehl „Sonne aus“ zu den Motoren gesendet wurde.

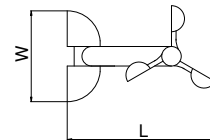
7) Technische Merkmale

Änderungen vorbehalten.

Anmerkung: Alle technischen Merkmale beziehen sich auf eine Temperatur von 20°C.

7.1) Allgemeine Merkmale

| | | | |
|--------------------|------------------------------------------------------|-----------------------------------------------------------------|---------------------------------------|
| Versorgung | 24±5 Vdc mit seriengeschaltetem Widerstand > 500 Ohm | Nur dazu vorgesehene Motoren oder Steuerungen verwenden! | |
| Schutzart IP | 34 | | |
| Betriebstemperatur | -20÷55 °C | | |
| Gehäuse | Abmessungen | | W = 120 mm L = 215 mm H = 85 mm |
| | | | Gewicht |



7.2) Merkmale der Wetterwächter

| | | |
|--------------|--------------------------|----------------------------------------|
| Windwächter | Bereich | 0÷125 Km/h |
| | Auflösung | 1 Km/h |
| | Einstellung der Schwelle | von 5 bis 80 Km/h |
| | Vorwarnung | nach 24 h ohne Wind |
| Sonnewächter | Bereich | 0÷64 Klux |
| | Auflösung | 1 Klux |
| | Einstellung der Schwelle | von 5 bis 60 Klux |
| | Vorwarnung | nach 24 h ohne Änderung der Helligkeit |

Hiermit erklären wir, dass dieses Gerät den grundlegenden Anforderungen und relevanten Vorschriften der CE-Richtlinien entspricht.
Konformitätserklärung: www.stobag.com

Avertissements

Les capteurs climatiques SKIROSOL SRCK 601 utilisés avec des moteurs ou des logiques de commande prévus pour cette application permettent de gérer automatiquement la fermeture et l'ouverture de stores, volets roulants, vasistas et similaires. Toute autre utilisation est impropre et interdite. Pour l'installation, l'entretien et les réparations, s'adresser à du personnel technique compétent.

Avertissements particuliers sur l'appropriation à l'utilisation de ce produit par rapport à la Directive „Compatibilité électromagnétique“ 89/336/CEE et modifications successives 92/31/CEE et 93/68/CEE: ce produit a été soumis aux essais relatifs à la compatibilité électromagnétique dans les situations d'utilisation les plus critiques, dans les configurations prévues dans ce manuel d'instructions et associé avec les articles présents dans le catalogue. La compatibilité électromagnétique pourrait ne pas être garantie si le produit est utilisé dans des configurations ou avec

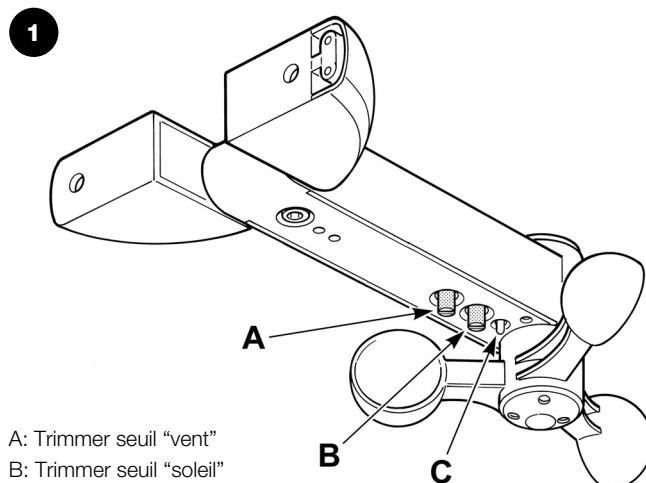
d'autres produits non prévus; l'utilisation du produit dans ces situations est interdite tant que l'on a pas vérifié que les critères prévus par la directive sont respectés.

⚠ Les capteurs climatiques SKIROSOL SRCK 601 contiennent des circuits électroniques qui peuvent être connectés uniquement à des moteurs ou à des logiques de commande prévus pour cette application; une connexion erronée peut endommager gravement le capteur. Lire attentivement les instructions des produits pour vérifier quels moteurs ou logiques peuvent utiliser les capteurs SKIROSOL SRCK 601.

F

1) Description du produit

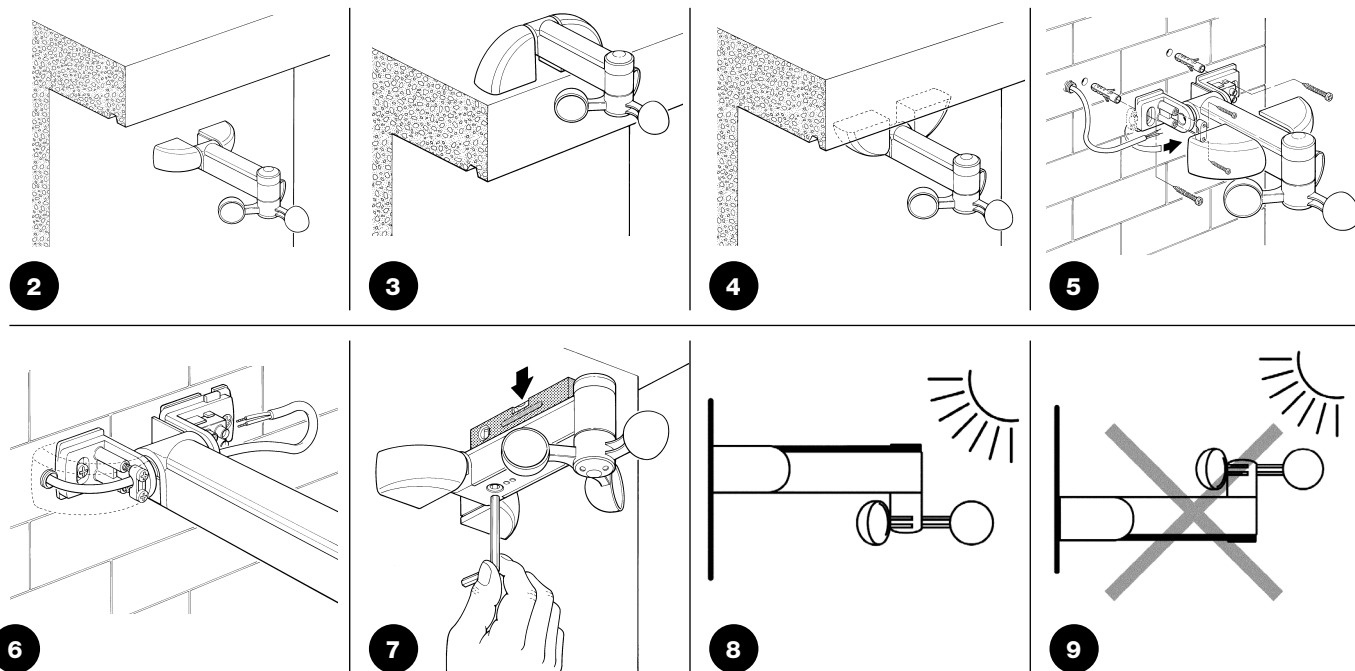
Les capteurs climatiques SKIROSOL SRCK 601 (vent et soleil), utilisés avec les moteurs ou les logiques de commande prévues à cet effet, permettent d'automatiser le mouvement de stores, volets roulants, vasistas en fonction des conditions atmosphériques détectées. Le capteur mesure la vitesse du vent et l'intensité lumineuse; le réglage des seuils d'intervention vent et soleil s'effectue au moyen de deux trimmers "A" et "B" présents dans le capteur. Quand la valeur mesurée pour le vent dépasse pendant environ 3 secondes le niveau programmé à l'aide du trimmer relatif au vent ou si la valeur mesurée pour l'intensité lumineuse dépasse le niveau programmé à l'aide du trimmer relatif au soleil, le capteur envoie cette information aux moteurs et aux logiques de commande connectées, par exemple dans le cas d'un store la présence du soleil commande l'ouverture tandis que la présence de vent commande la fermeture. Chaque action entreprise par le capteur est signalée par une indication de la LED bicolore "C" (voir Tableau A).



A: Trimmer seuil "vent"
B: Trimmer seuil "soleil"
C: LED bicolore

2) Installation

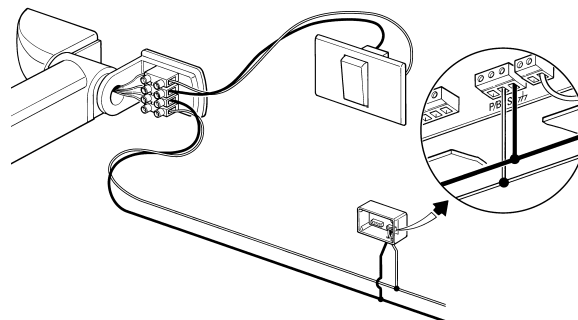
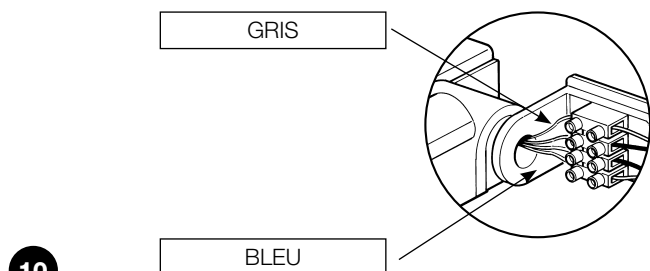
Pour le fonctionnement correct, nous rappelons que le capteur doit être mis dans une zone exposée à l'action du vent et du soleil. Pour procéder à l'installation, se référer aux figures ci-dessous.



2.1) Branchements électriques

Le capteur SKIROSOL SRCK 601 se connecte aux logiques de commande SRCR 200 A avec seulement 2 fils sur lesquels transite aussi bien l'alimentation que les signaux de commande (câbles bleus). Chaque capteur peut être connecté jusqu'à 5 logiques de commande placés en parallèle comme sur la figure 10. Respecter la polarité, en connectant ensemble les fils de la même couleur ou les mêmes bornes des logiques de commande. Le capteur dispose d'une entrée (câbles gris) qui désactive la

détection du soleil (la protection "vent" reste toujours active): il est possible d'utiliser un simple interrupteur pour gérer cette fonction: quand il est fermé, la détection soleil est désactivée. L'activation et l'exclusion de l'automatisme soleil est possible également à l'aide des émetteurs SKIMY SRCH 04M et SKIMY SRCW 04M. Après avoir effectué le câblage, fermer soigneusement les couvercles de la patte de fixation.



⚠ Les capteurs SKIROSOL SRCK 601 ne peuvent être utilisés qu'avec des logiques de commande prévus pour cette application. Une connexion ou une utilisation erronée peut endommager le capteur de manière irréversible.

3) Essai

Pour vérifier l'installation correcte du capteur, suivre les étapes décrites ci-après. La description se réfère à l'utilisation d'une logique de commande

pour stores: Des procédures analogues peuvent être utilisées également dans d'autres cas.

3.1) Vérification branchements

1. Contrôler que le capteur est alimenté par la logique de commande (24 ± 5 Vdc sur les bornes avec les câbles bleus).
2. Couper l'alimentation de la logique de commande et la redonner au

bout de quelques secondes (éventuellement mettre en court-circuit pendant quelques secondes les deux bornes avec les câbles bleus): Vérifier qu'à l'allumage la LED émet un clignotement rouge et un vert.

3.2) Vérification capteur vent

1. Positionner le store dans un point intermédiaire entre l'ouverture et la fermeture.
2. Régler au minimum le trimmer relatif au vent.
3. Faire tourner l'anémomètre (en utilisant éventuellement un sèche-cheveux) en augmentant la vitesse de rotation; au bout d'au moins 3

secondes après le dépassement du seuil du vent, la LED rouge s'allume et le capteur transmet au moteur une commande provoquant une manœuvre dans la direction correspondant à la touche ▲ des émetteurs.

4. Le store se réenroule complètement et normalement le moteur n'accepte pas d'autres commandes pendant 1 minute.

3.3) Vérification capteur soleil

1. Si le moteur est dans la condition du point 4 ci-dessus, il faut couper et redonner l'alimentation à la logique de commande puis positionner le store à un point à mi-chemin entre la fermeture et l'ouverture.
2. Régler au minimum le trimmer relatif au soleil.
3. Si l'intensité de la lumière est inférieure au seuil programmé, il faut

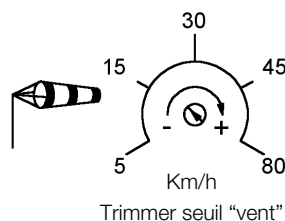
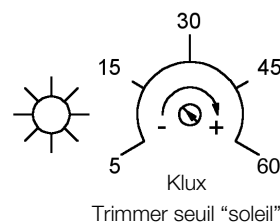
éclairer le capteur avec une source lumineuse (lampe) d'une intensité telle qu'elle provoque l'allumage de la LED verte: Au bout de 2 minutes de dépassement du seuil soleil, le capteur transmet une commande provoquant une manœuvre dans la direction correspondant à la touche ▼ des émetteurs.

4) Réglages

Pour régler les seuils d'intervention vent et soleil, tourner les trimmers selon les valeurs indiquées dans la fig. 11.

- Vent: L'anémomètre mesure en temps réel la vitesse du vent, quand la vitesse dépasse le seuil réglé avec le trimmer pendant au moins 3 secondes, la LED rouge s'allume et le capteur envoie à la logique de commande équivalant à une manœuvre de montée (▲).
- Soleil: Le capteur soleil mesure en temps réel l'intensité du rayonnement solaire, quand l'intensité lumineuse dépasse le seuil fixé avec le trimmer, la LED verte s'allume et le capteur envoie à la logique ou au moteur une commande de manière qu'au bout d'environ 2 minutes, la logique de commande provoque une manœuvre de descente (▼).

⚠ Le seuil éventuellement programmé dans les logiques de commande n'a aucune importance.



11

5) Diagnostic

Tous les états du capteur sont indiqués de manière opportune à l'aide de la LED bicolore "C" présente dans la partie inférieure du capteur. Les indications correspondant à ces états sont énumérées dans le tableau A ci-dessous.

Tableau A

| | |
|----|-----------------------------------------------------------------------------------------------------------|
| 1. | Aucun seuil dépassé et aucune préalarme: LED éteinte. |
| 2. | Seuil vent dépassé: LED rouge allumée. |
| 3. | Seuil soleil dépassé: LED verte allumée. |
| 4. | Capteur soleil désactivé: LED verte allumée par intermittence à intervalles d'1 s. |
| 5. | Préalarme "anémomètre non fonctionnant": LED rouge allumée par intermittence à intervalles de 0,25 s. |
| 6. | Préalarme "capteur soleil non fonctionnant": LED verte allumée par intermittence à intervalles de 0,25 s. |

NOTES

- En présence de dépassement à la fois du seuil vent (n° 2) et du seuil soleil (n° 3), seule la LED rouge est allumée (le vent prédomine).
- La fonction de "préalarme anémomètre non fonctionnant" (n° 5) indique qu'au cours des dernières 24 heures le capteur n'a pas détecté de vent.
- La fonction de "préalarme capteur soleil non fonctionnant" (n° 6) indique qu'au cours des dernières 24 heures le capteur n'a détecté aucune variation d'intensité de la lumière.
- Pour vérifier s'il s'agit réellement d'une panne, il suffit de faire tourner les pales de l'anémomètre (n° 5) ou de modifier l'intensité de la lumière reçue par le capteur (n° 6), par exemple en le couvrant avec une main. Si la préalarme persiste il y a probablement une panne.

6) Que faire si... petit guide en cas de panne!

Même quand on fait tourner l'anémomètre à une vitesse supérieure au seuil réglé par le trimmer relatif au vent, les moteurs connectés n'exécutent pas la commande de "montée" (▲).

Vérifier que la tension présente sur les câbles de connexion entre le capteur et la logique de commande est de 24 ± 5 Vdc. Si une valeur différente est mesurée, contrôler les connexions, vérifier si la logique de commande est allumée et s'il fonctionne; dans le cas de plusieurs logiques de commande connectées au même capteur, vérifier que la connexion est effectuée en respectant les couleurs des câblages ou les bornes de la logique.

Les connexions sont correctes et la tension mesurée sur la connexion entre le capteur et la logique de commande est d'environ 24 ± 5 Vdc mais quand on fait tourner l'anémomètre, la manœuvre de montée (▲) n'est pas exécutée.

Le seuil réglé avec le trimmer relatif au vent doit être dépassé pendant au moins 3 secondes, faire tourner l'anémomètre à une vitesse appropriée, essayer éventuellement de régler au minimum le trimmer relatif au vent

La vérification du fonctionnement du capteur vent s'est conclue positivement mais pas celle du capteur soleil.

La manœuvre de descente en cas de soleil est commandée seulement quand le seuil programmé est dépassé pendant au moins 2 minutes. Essayer d'éteindre et de rallumer la logique de commande et répéter l'essai; régler éventuellement au minimum le trimmer relatif au soleil. Si le problème persiste, vérifier que le capteur soleil n'a pas été désactivé (voir tableau A, n° 4) avec un interrupteur connecté aux bornes avec les câbles gris. Contrôler si une commande de "soleil off" a été envoyée aux moteurs à l'aide d'un émetteur SKIMY SRCH 04M ou SKIMY SRCW 04M.

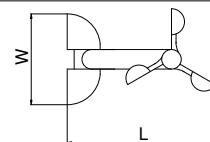
7) Caractéristiques techniques

Sous réserve de changements.

N.B.: toutes les caractéristiques techniques se réfèrent à la température de 20°C.

7.1) Caractéristiques générales

| | | | |
|------------------------|---------------------------------------------|---------------------------------------|------------------------------------------------------------------------------------------|
| Alimentation | 24±5 Vdc avec résistance en série > 500 Ohm | | Utiliser seulement des moteurs ou des logiques de commande prévus pour cet usage! |
| Protection IP | 34 | | |
| Température de service | -20÷55 °C | | |
| Boîtier | Dimensions | W = 120 mm L = 215 mm H = 85 mm | |
| | Poids | 250 g | |



7.2) Caractéristiques des capteurs

| | | |
|----------------|----------------|--------------------------------------------------|
| Anémomètre | Plage | 0÷125 Km/h |
| | Résolution | 1 Km/h |
| | Réglage seuils | De 5 à 80 km/h |
| | Préalarme | Après 24 h sans vent |
| Capteur soleil | Plage | 0÷64 Klux |
| | Résolution | 1 Klux |
| | Réglage seuils | De 5 à 60 klux |
| | Préalarme | Après 24 h sans variations d'intensité lumineuse |

Nous déclarons par la présente que cet appareil répond aux exigences fondamentales et aux prescriptions correspondantes des directives CE.

Déclaration de conformité : www.stobag.com

Avvertenze

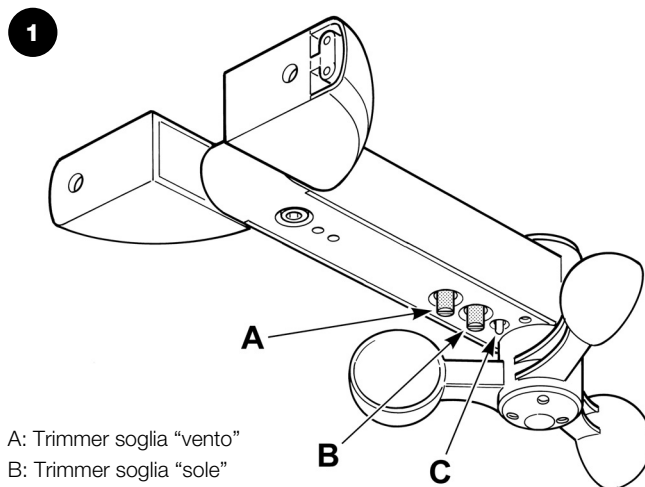
I sensori climatici SKIROSOL SRCK 601 utilizzati con motori o centrali predisposte permettono di gestire automaticamente chiusure o aperture di tende, tapparelle, lucernari e similari. Ogni altro uso è improprio e vietato. Per l'installazione, manutenzione e riparazioni rivolgersi a personale tecnico competente.

Avvertenze particolari sull'idoneità all'uso di questo prodotto in relazione alla Direttiva „Compatibilità Elettromagnetica“ 89/336/CEE e successiva modifiche 92/31/CEE e 93/68/CEE: Questo prodotto è stato sottoposto alle prove relative alla compatibilità elettromagnetica nelle situazioni d'uso più critiche, nelle configurazioni previste in questo manuale di istruzioni ed in abbinamento con gli articoli nel catalogo prodotti. Potrebbe non essere garantita la compatibilità elettromagnetica se il prodotto è usato in configurazioni o con altri prodotti non previsti; è vietato l'uso del prodotto in queste situazioni finché chi esegue l'installazione non abbia verificato la rispondenza ai requisiti previsti dalla direttiva.

⚠ I sensori climatici SKIROSOL SRCK 601 contengono circuiti elettronici che possono essere collegati solo a motori o centrali predisposte; un collegamento errato può danneggiare gravemente il sensore. Leggere attentamente le istruzioni dei prodotti per verificare quali motori o centrali possono utilizzare i sensori SKIROSOL SRCK 601.

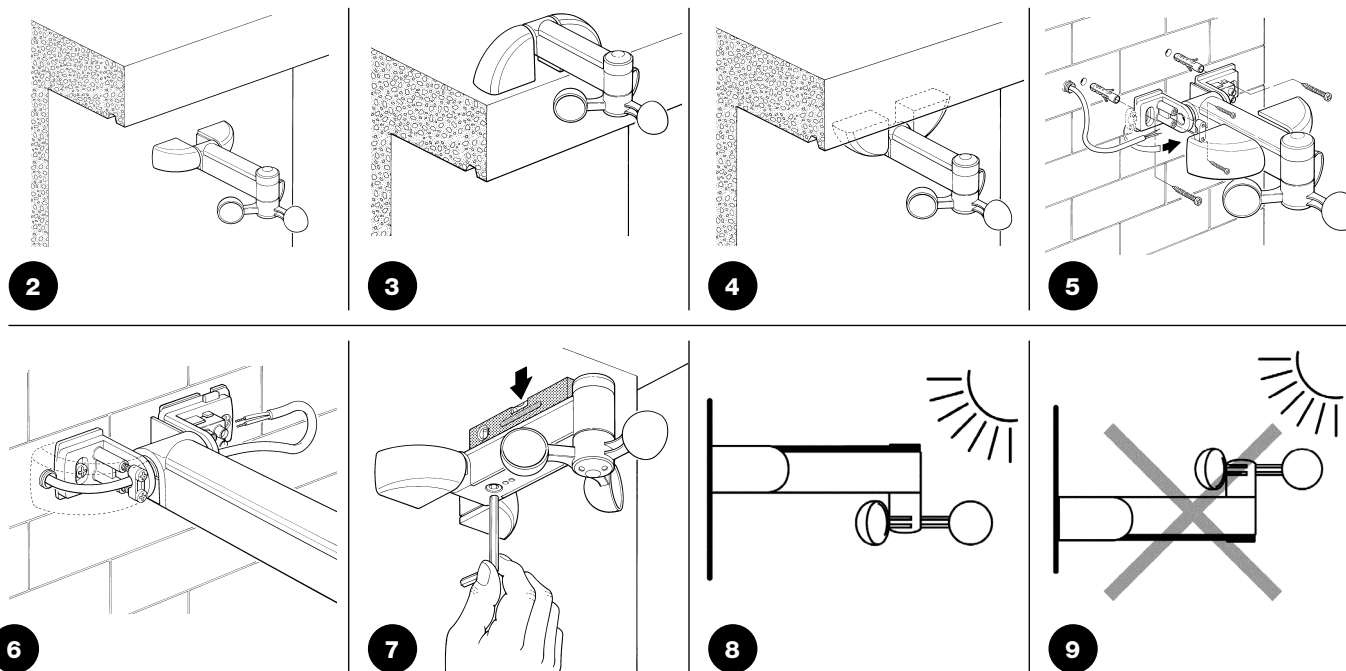
1) Descrizione del prodotto

I sensori climatici SKIROSOL SRCK 601 (vento-sole), utilizzati con motori o centrali predisposte, consentono di automatizzare il movimento di tende, tapparelle, lucernari in funzione delle condizioni atmosferiche rilevate. Il sensore misura la velocità del vento e l'intensità luminosa; la regolazione delle soglie di intervento del sole e del vento è possibile tramite i due trimmer "A" e "B" presenti nel sensore. Quando il valore misurato del vento supera per circa 3 secondi il livello regolato tramite il trimmer relativo al vento o il valore misurato dell'intensità della luce supera il livello regolato tramite il trimmer relativo al sole il sensore invia questa informazione ai motori e alle centrali collegate, per esempio nel caso di una tenda la presenza del sole comanda l'apertura, mentre la presenza di vento comanda la chiusura. Ogni azione intrapresa dal sensore viene segnalata tramite opportuna indicazione del LED bicolore "C" (vedere Tabella A).



2) Installazione

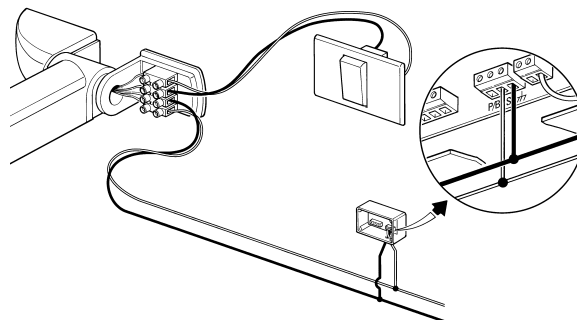
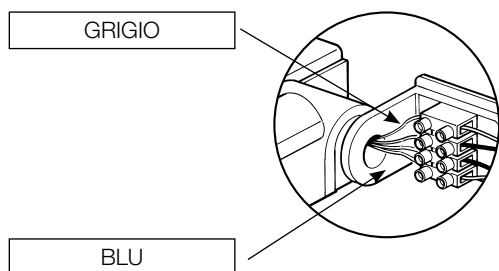
Per il corretto funzionamento, si ricorda che il sensore deve essere messo in una zona esposta all'azione del vento e del sole. Per procedere all'installazione fare riferimento alle figure sottostanti.



2.1) Collegamenti elettrici

Il sensore SKIROSOL SRCK 601 si collega a centrali SRCR 200 A con soli 2 fili, nei quali transita sia l'alimentazione sia i segnali di comando (cavi blu). Ad ogni sensore possono essere collegate fino a 5 centrali messi in parallelo come da figura 10. Rispettare la polarità, collegando assieme i fili dello stesso colore o gli stessi morsetti delle centrali. Il sensore dispone di 1 ingresso (cavi grigi) che disattiva la rilevazione del sole (la protezione del vento resta sempre attiva); è possibile utilizzare un semplice

interruttore per gestire questa funzione, quando è chiuso la rilevazione del sole è disattivata. L'abilitazione e l'esclusione dell'automatismo del sole è possibile anche con i trasmettitori SKIMY SRCH 04M e SKIMY SRCW 04M. Eseguito il cablaggio, chiudere accuratamente i coperchi della staffa di fissaggio.



10

⚠ I sensori SKIROSOL SRCK 601 possono essere utilizzati solo con centrali predisposte. Un collegamento o utilizzo errato può danneggiare irrimediabilmente il sensore.

3) Collaudo

Per verificare la corretta installazione del sensore seguire i passi sottostanti. Nella descrizione seguente si farà riferimento all'utilizzo del sensore

con una centrale per tende, procedimenti analoghi si potranno utilizzare anche per gli altri casi.

3.1) Verifica collegamenti

1. Assicurarsi che il sensore sia alimentato dalla centrale (24±5 Vdc sui morsetti con i cavi blu).
2. Togliere l'alimentazione alla centrale e ridarla dopo qualche secondo

(eventualmente porre in cortocircuito per qualche secondo i due morsetti con i cavi blu); verificare che all'accensione il LED emetta un lampeggio rosso ed uno verde.

3.2) Verifica sensore vento

1. Posizionare la tenda in un punto intermedio tra l'apertura e la chiusura.
2. Regolare al minimo il trimmer relativo al vento.
3. Far girare l'anemometro (avvalendosi eventualmente di un asciugacapelli) aumentando la velocità di rotazione; dopo che la soglia del vento è stata superata per almeno 3 secondi si accende il LED rosso ed il

sensore trasmette al motore un comando tale da far partire una manovra nella direzione equivalente al tasto ▲ dei telecomandi.
4. La tenda si riavvolge completamente e normalmente il motore non accetta altri comandi per 1 minuto.

3.3) Verifica sensore sole

1. Se il motore è nella condizione del punto 4 di cui sopra occorre togliere e ridare l'alimentazione alla centrale e posizionare la tenda in un punto intermedio tra la chiusura e l'apertura.
2. Regolare al minimo il trimmer relativo al sole.
3. Se l'intensità della luce non è sufficiente a far scattare la soglia del

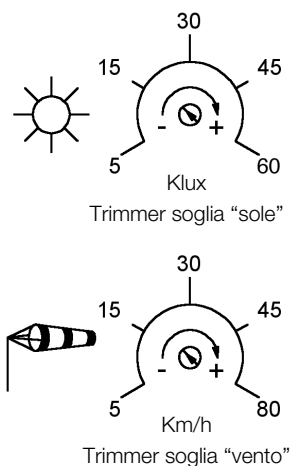
sole occorre illuminare il sensore con una sorgente luminosa (lampada) con un'intensità tale da far accendere il LED verde; dopo che la soglia del sole è stata superata il sensore trasmette un comando tale da far partire dopo circa 2 minuti una manovra nella direzione equivalente al tasto ▼ dei telecomandi.

4) Regolazioni

Per regolare le soglie d'intervento del vento e del sole ruotare i trimmer secondo i valori indicati in fig. 11.

- Vento: l'anemometro misura in tempo reale la velocità del vento, quando la velocità supera la soglia regolata con il trimmer per almeno 3 secondi si accende il LED rosso ed il sensore invia alla centrale un comando equivalente ad una manovra di salita (▲).
- Sole: il sensore sole misura in tempo reale l'intensità dell'irraggiamento solare, quando l'intensità della luce supera la soglia fissata con il trimmer si accende il LED verde ed il sensore invia alla centrale un comando in modo che dopo circa 2 minuti la centrale o motore faccia partire una manovra di discesa (▼).

⚠ La soglia eventualmente programmata nelle centrali non ha alcuna importanza.



11

5) Diagnostica

Tutti gli stati del sensore vengono indicati in maniera opportuna tramite il LED bicolore "C" presente nella parte inferiore del sensore. Indicazioni su tali stati sono elencate nella seguente tabella A.

| Tabella A | |
|-----------|--------------------------------------------------------------------------------------------------------|
| 1. | Nessuna soglia superata e nessun preallarme: LED spento. |
| 2. | Soglia vento superata: LED rosso acceso. |
| 3. | Soglia sole superata: LED verde acceso. |
| 4. | Sensore sole disabilitato: LED verde acceso ad intermittenza con intervalli di 1 s. |
| 5. | Preallarme "anemometro non funzionante": LED rosso acceso ad intermittenza con intervalli di 0.25 s. |
| 6. | Preallarme "sensore sole non funzionante": LED verde acceso ad intermittenza con intervalli di 0.25 s. |

NOTE

- Se viene superata sia la soglia vento (n° 2) che quella sole (n° 3) viene acceso solo il LED rosso (prevale il vento).
- La funzione di "preallarme anemometro non funzionante" (n° 5) indica che nelle ultime 24 ore il sensore non ha rilevato vento.
- La funzione di "preallarme sensore sole non funzionante" (n° 6) indica che nelle ultime 24 ore il sensore non ha rilevato alcuna variazione d'intensità della luce.
- Per verificare se si tratta realmente di un guasto è sufficiente far ruotare le pale dell'anemometro (n° 5) o variare l'intensità della luce ricevuta dal sensore (n° 6), ad esempio coprendolo con una mano. Se il preallarme rimane è probabile ci sia un guasto.

6) Cosa fare se... cioè piccola guida se qualcosa non va!

Anche facendo ruotare l'anemometro ad una velocità superiore alla soglia regolata con il trimmer relativo al vento i motori collegati non eseguono il comando di salita (▲).

Verificare che la tensione presente sui cavi di collegamento tra sensore e centrale sia 24 ± 5 Vdc. Se si misura un valore diverso controllare le connessioni, verificare se la centrale è acceso e funzionante; nel caso di più centrali collegate allo stesso sensore verificare che il collegamento sia effettuato rispettando i colori dei cablaggi o i morsetti della centrale.

I collegamenti sono corretti e si misura una tensione di circa 24 ± 5 Vdc sul collegamento tra sensore e centrale, ma facendo ruotare l'anemometro non viene eseguita la manovra di salita (▲).

La soglia regolata con il trimmer relativo al vento deve essere superata per

almeno 3 secondi, far ruotare l'anemometro ad una velocità opportuna, eventualmente provare a regolare al minimo il trimmer relativo al vento.

La verifica del funzionamento vento si è conclusa positivamente, ma la verifica dell'intervento sole no.

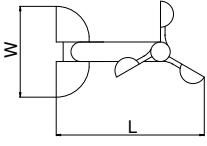
La manovra di discesa per sole viene comandata solo quando la soglia regolata viene superata per almeno 2 minuti. Provare a togliere e ridare l'alimentazione alla centrale e ripetere la prova, eventualmente regolare al minimo il trimmer relativo al sole. Se il problema rimane, verificare che il sensore sole non sia stato disabilitato (vedere tabella A, n° 4) con un interruttore collegato ai morsetti con i cavi grigi. Controllare che non sia stato inviato ai motori un comando di "sole-off" con dei trasmettitori SKIMY SRCH 04M e SKIMY SRCW 04M.

7) Caratteristiche tecniche

Con riserva di apportare modifiche.

Nota: Tutte le caratteristiche tecniche sono riferite alla temperatura di 20 °C.

7.1) Caratteristiche generali

| | | | |
|--------------------------|--------------------------------------------|---------------------------------------|------------------------------------------------------------------------------------------------------------------------------------------------|
| Alimentazione | 24±5 Vdc con resistenza in serie > 500 Ohm | | Utilizzare solo motori o centrali predisposte!  |
| Protezione IP | 34 | | |
| Temperatura di esercizio | -20÷55 °C | | |
| Contenitore | Dimensioni | W = 120 mm L = 215 mm H = 85 mm | |
| | Peso | 250 g | |

7.2) Caratteristiche sensori

| | | |
|--------------|-------------------------------|----------------------------------------------------|
| Anemometro | Range | 0÷125 Km/h |
| | Risoluzione | 1 Km/h |
| | Regolazione livelli di soglia | Da 5 a 80 Km/h |
| | Preallarme | Dopo 24 h senza vento |
| Sensore sole | Range | 0÷64 Klux |
| | Risoluzione | 1 Klux |
| | Regolazione livelli di soglia | Da 5 a 60 Klux |
| | Preallarme | Dopo 24 h senza variazioni di intensità della luce |

Con la presente, si dichiara che il dispositivo in oggetto ottempera ai requisiti fondamentali e alle normative pertinenti delle direttive CE.

Dichiarazione di conformità: www.stobag.com

Warning

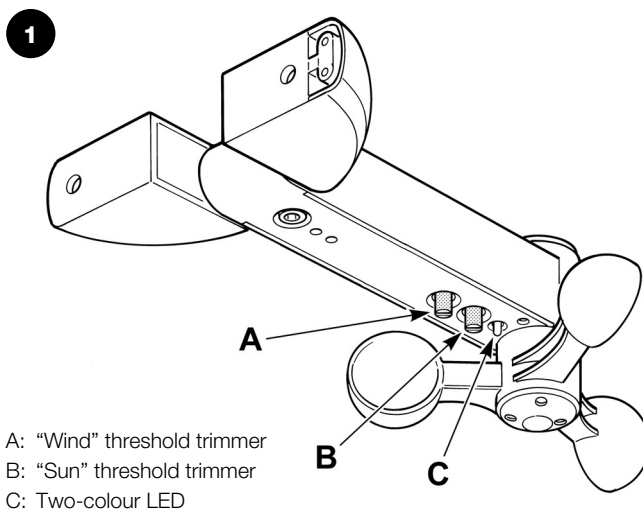
The SKIROSOL SRCK 601 climatic sensors fitted to motors and control units designed for this purpose enable users to open and close awnings, rolling-shutters, sky-lights and similar devices automatically. Any other use is improper and prohibited. Contact qualified technical personnel for product installation, maintenance and repairs.

Particular warnings concerning the suitable use of this product in relation to the 89/336/EEC "Electromagnetic Compatibility" Directive and subsequent modifications 92/31/EEC and 93/68/EEC: this product has been subjected to tests regarding the electromagnetic compatibility in the most critical of use conditions, in the configurations foreseen in this instructions manual and in combination with articles in the product catalogue. The electromagnetic compatibility may not be guaranteed if used in configurations or with other products that have not been foreseen the use of the product is prohibited in these situations until the correspondence to the requirements foreseen by the directive have been verified by those performing the installation.

⚠ SKIROSOL SRCK 601 climatic sensors contain electronic circuits which can only be connected to motors and control units which have been designed for this purpose; Incorrect connection may cause serious damage to the sensor. Carefully read the instructions for products to check which motors and control units are compatible with the SKIROSOL SRCK 601 sensors.

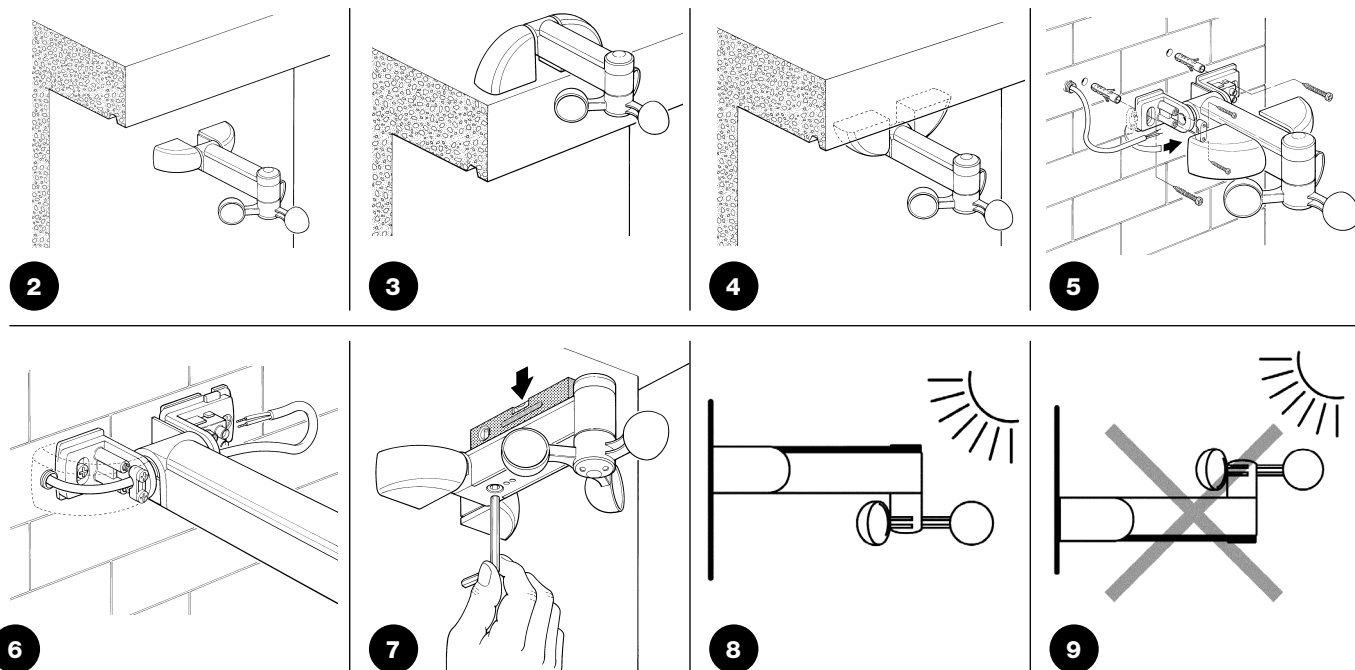
1) Product description

The SKIROSOL SRCK 601 (wind-sun) climatic sensors fitted to motors and control units designed for this purpose, enable users to open and close awnings, rolling-shutters, sky-lights automatically based on the related atmospheric conditions. The sensor measures the wind speed and luminous intensity; the sun and wind triggering threshold adjustment can be made with the two trimmers "A" and "B" on the sensor. When the measured wind value exceeds the level set by the trimmer or the measured light intensity of the sun set by the trimmer is exceeded for more than 3 seconds, the sensor sends this information to the motors and related control units. In the case of an awning for example, the presence of sun controls the opening, while the presence of wind controls the closing. Each action performed by the sensor is suitably signalled by the two-colour LED "C" (see table A).



2) Installation

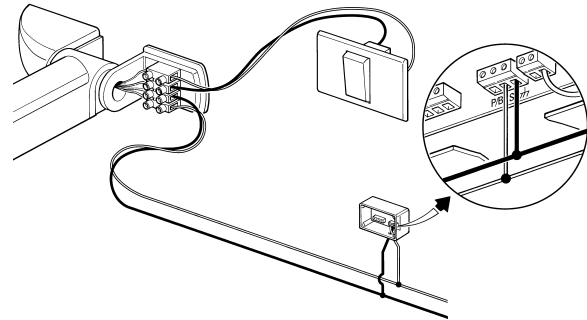
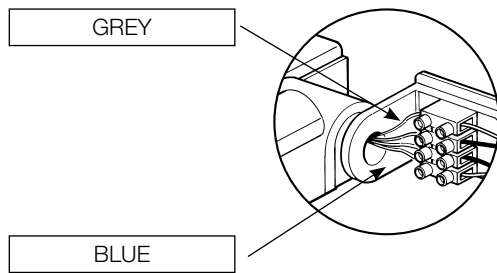
For proper operation, keep in mind that the sensor must be positioned in an area that is fully exposed to the sun and wind. To proceed with the installation, refer to the following figures.



2.1) Electrical connections

The SKIROSOL SRCK 601 sensor is connected to the control units SRCR 200 A by means of 2 wires through which run the power supply as well as the control signals (blue wire). Up to 5 parallel control units can be connected to each sensor as shown in figure 10. Observe the polarity, connecting wires of the same colour or the same control unit terminals. The sensors are equipped with an input (grey wire) that deactivates the sun reading (the wind protection is always active); a simple switch can

be used to operate this function that deactivates the sun reading when closed. The automatism can also be enabled and disabled by means of the SKIMY SRCH 04M and SKIMY SRCW 04M transmitters. Make sure the fixing bracket cover is properly closed once the wiring has been performed.



10

⚠ SKIROSOL SRCK 601 climatic sensors can only be connected to control units which have been designed for this purpose. Incorrect connection or use may cause serious damage to the sensor.

3) Testing

To make sure that the sensor has been installed properly follow the steps listed below. The following description refers to the use of a sensor with a

control unit for awning automation; however, this procedure can also be used for the other applications.

3.1) Connection testing

1. Make sure that the sensor is powered by the control unit (24 ± 5 Vdc on the blue wire terminals).
2. Disconnect the power to the control unit and reconnect after a few sec-

onds (if necessary, place the two terminals with the blue wires in short circuit for a few seconds); check that the LED gives a red and a green flash when switched on.

3.2) Wind sensor testing

1. Position the awning at an intermediate point between the open and closed positions.
2. Adjust the wind trimmer to the minimum value.
3. Rotate the anemometer (using a hair dryer if need be) increasing the rotation speed; once the wind threshold has been exceeded for 3 seconds,

the red LED lights and the sensor sends a signal to the motor which activates a manoeuvre in the same direction as the ▲ button on the remote control.

4. The awning will roll up completely and usually for 1 minute no other commands can be given.

3.3) Sun sensor testing

1. If the motor is in the condition described in point 4 of above, the power to the control unit must be disconnected and then reconnected and the awning positioned at an intermediate point between the open and closed positions.
2. Adjust the sun trimmer to the minimum value.

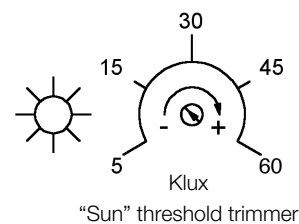
3. If the light is not strong enough to trigger the sun threshold, the sensor must be illuminated with a sufficiently intense light source (lamp) to cause the green LED to light; after the sun threshold has been exceeded the sensor sends a command that, after approximately 2 minutes, starts a manoeuvre in the same direction as the ▼ button on the remote control.

4) Adjustments

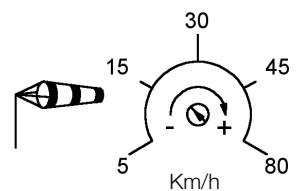
Rotate the trimmers according to the values shown in Fig. 11 in order to adjust the "sun" and "wind" triggering thresholds.

- Wind: the anemometer measures the speed of the wind in real time. When the speed exceeds the threshold set using the trimmer for at least 3 seconds, the red LED will switch on and the sensor will send to the control unit an ascent manoeuvre command (▲).
- Sun: the "sun" sensor measures the intensity of solar radiation in real time. When the intensity of the light exceeds the threshold set using the trimmer, the green LED will switch on and the sensor will send a command to the control unit so that after 2 minutes the control unit or the motor will command a descent manoeuvre (▼).

⚠ The threshold that may have been programmed on the control units is of no importance.



"Sun" threshold trimmer



"Wind" threshold trimmer

11

5) Diagnostics

All sensor conditions are suitably indicated by a two-colour LED "C" on the lower part of the sensor. Indications concerning the said conditions are listed in table A below.

Table A

| | |
|----|------------------------------------------------------------------------------------------|
| 1. | No threshold exceeded and no warning signal: LED off. |
| 2. | Wind threshold exceeded: red LED on. |
| 3. | Sun threshold exceeded: green LED on. |
| 4. | Sun sensor disabled: green LED flashing at intervals of 1 second. |
| 5. | "Anemometer inoperative" warning signal: red LED flashing at intervals of 0.25 second. |
| 6. | "Sun sensor inoperative" warning signal: green LED flashing at intervals of 0.25 second. |

NOTES

- If both the wind threshold (No. 2) and the sun threshold (No. 3) are exceeded, only the red LED lights (wind overrides)
- The "anemometer inoperative warning signal" function (No. 5), indicates that the sensor has not detected wind in the past 24 hours.
- The "sun sensor inoperative warning signal" function (No. 6), indicates that the sensor has not detected any variation in the light intensity in the past 24 hours.
- To check if a fault has really occurred simply rotate the blades of the anemometer (No. 5) or change the light intensity of the sensor (No. 6), covering it with the hand for example. If the warning signal persists, this probably means that there is a fault.

6) What to do if... a short troubleshooting guide!

Even if the anemometer turns at a speed exceeding the threshold adjusted with the wind trimmer, the motors connected to it do not carry out the "up" command (▲).

Check the power voltage on the connection wires between sensor and control unit, it should be around 24 ± 5 Vdc. If you measure a different value, check the connections, see whether the control unit is switched on and running; if multiple control units are connected to the same sensor, make sure that the wires are connected properly according to their colour coding or control unit terminals.

Though the connections are OK and the voltage reading on the connection between sensor and control unit is approximately 24 ± 5 Vdc, when the anemometer turns the "up" manoeuvre (▲) is not carried out.

The threshold adjusted with the wind trimmer must be exceeded for at least 3 seconds, rotate the anemometer at a suitable speed, otherwise try to adjust the wind trimmer to the minimum value.

The wind response test has been carried out successfully, unlike the sun response test.

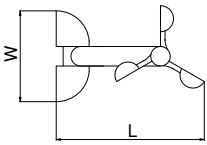
The sun protection "down" manoeuvre is ordered only when the programmed threshold is exceeded for at least 2 minutes. Try switching the control unit off and back on again, then repeat the test. You could also try to set the sun trimmer to the minimum value. If the problem persists, check that the sun sensor hasn't been disabled (see table A, No. 4) with a switch connected to the terminals of the grey wires. Check if a "sun-off" command has been sent to the motors with SKIMY SRCH 04M and SKIMY SRCW 04M transmitters.

7) Technical characteristics

Subject to change without prior notification.

Note: all technical specifications refer to a temperature of 20°C.

7.1) General characteristics

| | | | |
|-----------------------|-------------------------------------------|---------------------------------------|----------------------------------------------------------------------------------------------------------------------------------------------|
| Power supply | 24±5 Vdc with > 500 Ohm series resistance | | Use programmed motors or control units only!  |
| IP protection | 34 | | |
| Operating temperature | -20÷55 °C | | |
| Container | Dimensions | W = 120 mm L = 215 mm H = 85 mm | |
| | Weight | 250 g | |

7.2) Sensor characteristics:

| | | |
|------------|----------------------------|----------------------------------------------|
| Anemometer | Range | 0÷125 Km/h |
| | Resolution | 1 Km/h |
| | Threshold level adjustment | From 5 to 80 Km/h |
| | Warning signal | After 24 h without wind |
| Sun sensor | Range | 0÷64 Klux |
| | Resolution | 1 Klux |
| | Threshold level adjustment | From 5 to 60 Klux |
| | Warning signal | After 24 h without change in light intensity |

We hereby declare that this device conforms to the fundamental requirements and relevant provisions of the CE directives.

Declaration of conformity: www.stobag.com

Advertencias

Los sensores climáticos SKIROSOL SRCK 601, utilizados con los motores o con las centrales correspondientes, permiten controlar automáticamente el cierre y la apertura de toldos, persianas, lumbreras y similares. Cualquier otro uso es considerado inadecuado y está prohibido. Para la instalación, mantenimiento y reparación, contacte con personal técnico competente.

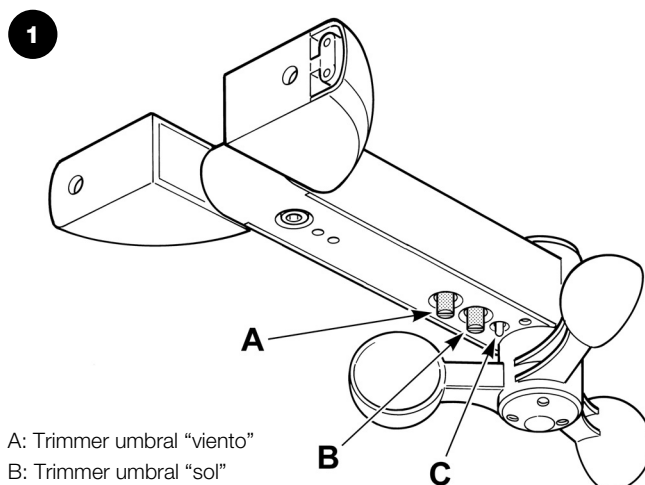
Advertencias particulares sobre la idoneidad para el uso de este producto según la Directiva „Compatibilidad Electromagnética“ 89/336/CEE y siguientes modificaciones 92/31/CEE y 93/68/CEE: este producto ha sido sometido a los ensayos sobre la compatibilidad electromagnética en las situaciones de uso más duras, en las configuraciones previstas en este manual de instrucciones y en combinación con los artículos en el catálogo de productos. Si el producto se usara con configuraciones o con otros productos no previstos, podría perderse la garantía de la compatibilidad electromagnética; en dichas situaciones, está prohibido el uso del

producto hasta que la persona que efectúa la instalación haya verificado la observancia de los requisitos previstos por la directiva.

⚠ Los sensores climáticos SKIROSOL SRCK 601 contienen circuitos electrónicos que pueden conectarse sólo a los motores o a las centrales adecuados; una conexión incorrecta puede averiar gravemente el sensor. Lea detenidamente las instrucciones de los productos para comprobar cuáles son los motores o las centrales que pueden utilizarse con los sensores SKIROSOL SRCK 601.

1) Descripción del producto

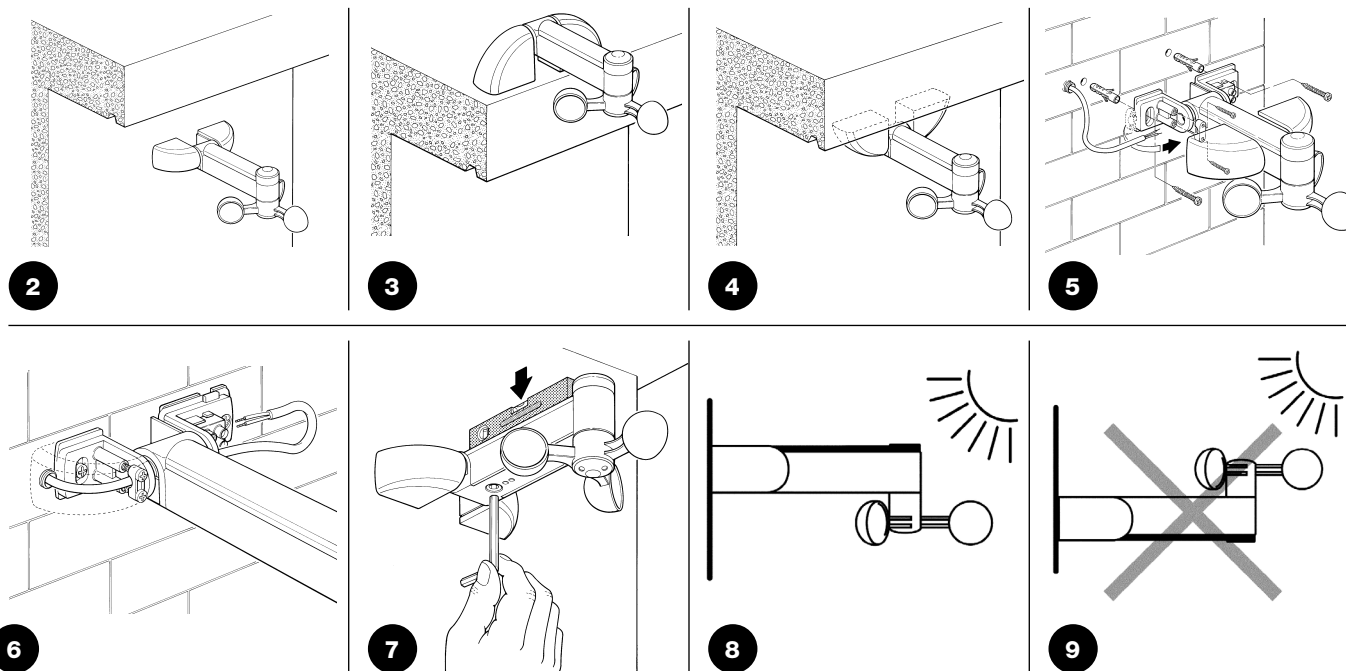
Los sensores climáticos SKIROSOL SRCK 601 (viento-sol), utilizados con los motores o las centrales adecuados, permiten automatizar el movimiento de toldos, persianas, lumbreras según las condiciones atmosféricas detectadas. El sensor mide la velocidad del viento y la intensidad de la luz; los umbrales de accionamiento del sol y del viento se regulan con los dos trimmers "A" y "B" montados en el sensor. Cuando el valor medido del viento supera 3 segundos aproximadamente el nivel regulado con el trimmer que corresponde al viento, o el valor medido de la intensidad de la luz supera el nivel regulado con el trimmer que corresponde al sol, el sensor envía dicha información a los motores y a las centrales conectados, por ejemplo en el caso de un toldo, la presencia del sol acciona la apertura, mientras que cuando se levanta viento, acciona el cierre. Cada movimiento accionado por el sensor es señalado por un LED bicolor "C" (véase la Tabla A).



A: Trimmer umbral "viento"
B: Trimmer umbral "sol"
C: LED bicolor

2) Instalación

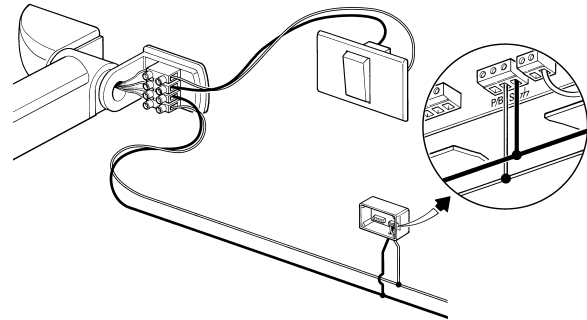
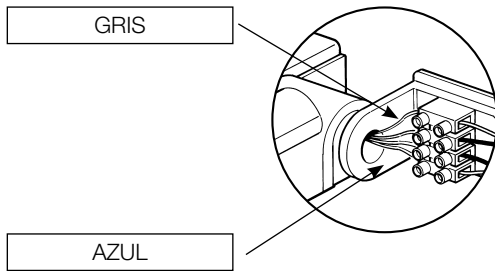
Para el funcionamiento correcto, recuerde que el sensor debe colocarse en una zona expuesta al viento y al sol. Para su instalación, refiérase a las siguientes figuras.



2.1) Conexiones eléctricas

El sensor SKIROSOL SRCK 601 se conecta a las centrales SRCR 200 A con 2 hilos únicamente, dentro de los cuales pasan la alimentación y las señales de mando (cables azules). A cada sensor se pueden conectar hasta 5 centrales conectadas en paralelo, como se muestra en la figura 10. Respete la polaridad, conectando juntos los hilos del mismo color o los mismos bornes de las centrales. El sensor tiene 1 entrada (cables grises) que desactiva la detección de la intensidad de la luz solar

(la protección del viento siempre queda activa); es posible utilizar un interruptor normal para gestionar dicha función, cuando el interruptor está cerrado la detección de la intensidad solar está desactivada. La activación y desactivación de la automatización del sol también es posible con los transmisores SKIMY SRCH 04M y SKIMY SRCW 04M. Concluido el cableado, cierre perfectamente las tapas de los estribos de fijación.



10

⚠ Los sensores SKIROSOL SRCK 601 pueden utilizarse únicamente con las centrales adecuadas. Una conexión o una utilización incorrecta podrían averiar irreparablemente el sensor.

3) Ensayo

Para comprobar que el sensor está instalado correctamente, siga los pasos indicados a continuación. En la siguiente descripción se tomará

como referencia un sensor con una central para toldos, para los demás casos, siga los mismos pasos.

3.1) Control de las conexiones

1. Controle que el sensor esté alimentado por la central (24±5 Vdc en los bornes con los cables azules).
2. Corte la alimentación de la central y actívela de nuevo después de algu-

nos segundos (de ser necesario, ponga en cortocircuito durante algunos segundos los dos bornes con los cables azules); controle que el LED emita un destello rojo y uno verde.

3.2) Control del sensor viento

1. Coloque el toldo en un punto intermedio entre la apertura y el cierre.
2. Regule al mínimo el trimmer correspondiente al viento.
3. Haga girar el anemómetro (utilizando por ejemplo un secador de cabello), aumentando la velocidad de rotación; después de haber superado el límite del viento durante 3 segundos como mínimo, se

enciende el LED rojo y el sensor transmite al motor un mando que produce una maniobra hacia la dirección equivalente al botón ▲ de los telemandos.

4. El toldo se recoge completamente y, por lo general, el motor no acepta otros mandos durante 1 minuto.

3.3) Control del sensor sol

1. Si el motor se encuentra en la condición del punto 4 antedicho, hay que cortar y activar nuevamente la alimentación de la central y colocar el toldo en un punto intermedio entre el cierre y la apertura.
2. Regule al mínimo el trimmer correspondiente al sol.
3. Si la intensidad de la luz no es suficiente para que se active el umbral

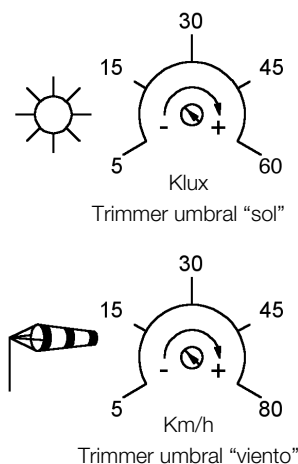
del sol, habrá que iluminar el sensor con una fuente de luz (lámpara) con una intensidad que haga que el LED verde se encienda; después de haber superado el umbral del sol, el sensor transmite un mando que acciona, durante alrededor de 2 minutos, una maniobra hacia la dirección equivalente al botón ▼ de los telemandos.

4) Regulaciones

Para regular los umbrales de accionamiento del viento y del sol, gire los trimmers según los valores indicados en la fig. 11.

- Viento: El anemómetro mide en tiempo real la velocidad del viento; cuando la velocidad supera 3 segundos como mínimo el umbral regulado con el trimmer, se enciende el LED rojo y el sensor envía a la central un mando equivalente a una maniobra de subida (▲).
- Sol: El sensor sol mide en tiempo real la intensidad de los rayos solares; cuando la intensidad de la luz supera el umbral fijado con el trimmer, se enciende el LED verde y el sensor envía a la central un mando de manera que, transcurridos alrededor de 2 minutos, la central o el motor accione una maniobra de bajada (▼).

⚠ El umbral programado en las centrales no tiene ninguna importancia.



11

5) Diagnóstico

Todas las condiciones del sensor están indicadas mediante el LED bicolor "C" que se encuentra en la parte inferior del sensor. Las indicaciones sobre dichas condiciones están mencionadas en la siguiente tabla A.

Tabla A

| | |
|----|--------------------------------------------------------------------------------------|
| 1. | Ningún umbral superado y ninguna prealarma: LED apagado. |
| 2. | Umbral viento superado: LED rojo encendido. |
| 3. | Umbral sol superado: LED verde encendido. |
| 4. | Sensor sol deshabilitado: LED verde intermitente con intervalos de 1 s. |
| 5. | Prealarma "anemómetro no funciona": LED rojo intermitente con intervalos de 0,25 s. |
| 6. | Prealarma "sensor sol no funciona": LED verde intermitente con intervalos de 0,25 s. |

NOTAS

- Si se supera tanto el umbral viento (nº 2) como el umbral sol (nº 3) se enciende únicamente el LED rojo (prevalece el viento).
- La función de "prealarma anemómetro no funciona" (nº 5) indica que en las últimas 24 horas el sensor no ha detectado viento.
- La función de "prealarma sensor sol no funciona" (nº 6) indica que en las últimas 24 horas el sensor no ha detectado ninguna variación de intensidad de la luz.
- Para comprobar si se trata realmente de una avería es suficiente hacer funcionar las paletas del anemómetro (nº 5) o modificar la intensidad de la luz recibida por el sensor (nº 6), por ejemplo cubriéndolo con la mano. Si la prealarma persiste, es probable que haya un desperfecto.

6) Qué hacer si... pequeña guía en caso de problemas!

Incluso si se hace girar el anemómetro a una velocidad superior al umbral regulado con el trimmer correspondiente al viento, los motores conectados no ejecutan el mando de subida (▲).

Controle que la tensión presente en los cables de conexión entre el sensor y la central sea de 24 ± 5 Vdc. Si se mide un valor diferente, controle las conexiones, compruebe si la central está encendida y si funciona; en el caso de varias centrales conectadas al mismo sensor, controle que las conexiones respeten los colores de los cables o los bornes de la central.

Las conexiones son correctas y se mide una tensión de alrededor de 24 ± 5 Vdc en la conexión entre el sensor y la central, pero al hacer girar el anemómetro no se activa la maniobra de subida (▲).

El umbral regulado con el trimmer correspondiente al viento debe ser superado durante 3 segundos como mínimo; haga girar el anemómetro a una velocidad oportuna y, de ser necesario, pruebe a regular al mínimo el trimmer correspondiente al viento.

El control del funcionamiento viento ha dado resultados positivos, pero no así el control del accionamiento sol.

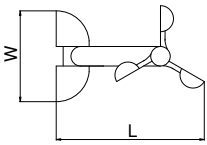
La maniobra de bajada para sol se acciona únicamente cuando se supera el umbral durante 2 minutos como mínimo. Pruebe a cortar y activar nuevamente la alimentación de la central y repita la prueba, de ser necesario, regule al mínimo el trimmer correspondiente al sol. Si el problema persiste, controle que el sensor sol no se haya desactivado (véase la tabla A, nº 4) con un interruptor conectado a los bornes con los cables grises. Controle que se haya enviado a los motores un mando de "sol-off" con los transmisores SKIMY SRCH 04M y SKIMY SRCW 04M.

7) Características técnicas

Reservado el derecho de modificaciones.

Nota: todas las características técnicas se refieren a una temperatura de 20°C.

7.1) Características generales

| | | | |
|------------------------|---------------------------------------------|---------------------------------------|---------------------------------------------------------------------------------------------------------------------------------------------------------------|
| Alimentación | 24±5 Vdc con resistencia en serie > 500 Ohm | | Utilice sólo los motores o las centrales correspondientes  |
| Protección IP | 34 | | |
| Temperatura de trabajo | -20÷55 °C | | |
| Caja | Dimensiones | W = 120 mm L = 215 mm H = 85 mm | |
| | Peso | 250 g | |

7.2) Características de los sensores

| | | |
|------------|------------------------------|---------------------------------------------------------|
| Anemómetro | Rango | 0÷125 Km/h |
| | Resolución | 1 Km/h |
| | Regulación niveles de umbral | De 5 a 80 Km/h |
| | Prealarma | Después de 24 h sin viento |
| Sensor sol | Rango | 0÷64 Klux |
| | Resolución | 1 Klux |
| | Regulación niveles de umbral | De 5 a 60 Klux |
| | Prealarma | Después de 24 h sin variaciones de intensidad de la luz |

Por la presente declaramos que este aparato cumple con los requisitos básicos y la normativa relevante de las Directivas CE.

Declaración de conformidad: www.stobag.com

Aanbevelingen

Met de klimaatsensoren SKIROSOL SRCK 601 in combinatie met motoren of daarvoor bestemde besturingseenheden kunnen zonwering, rolluiken, lichtkoepels en dergelijke automatisch gesloten of geopend worden. Elk ander gebruik is oneigenlijk gebruik en dus verboden. Voor installatie-, onderhouds- en reparatiewerkzaamheden gelieve u zich tot bekwame technici te wenden.

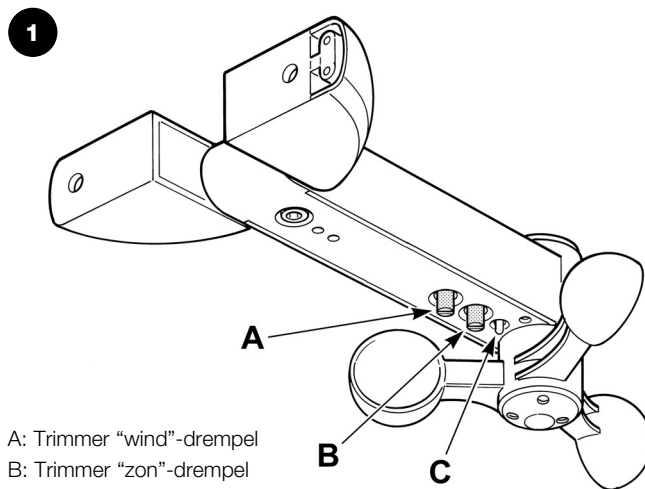
Speciale aanbevelingen omtrent de gebruiksgeschiktheid van dit product in verband met de Richtlijn „Elektromagnetische compatibiliteit „ 89/336/CEE en de daaropvolgende wijzigingen 92/31/CEE en 93/68/CEE: dit product is in de meeste kritieke gebruikssituaties onderworpen aan de tests met betrekking tot elektromagnetische compatibiliteit, in de configuraties zoals die in deze handleiding voorzien zijn en in combinatie met de artikelen uit de productencatalogus. De elektromagnetische compatibiliteit zou niet gegarandeerd kunnen worden als het product gebruikt wordt met andere

niet voorziene producten; het is verboden dit product in deze situaties te gebruiken tot de installateur heeft gecontroleerd of het voldoet aan de in de richtlijn gestelde eisen.

⚠ De klimaatsensoren SKIROSOL SRCK 601 bevatten elektronische circuits die alleen op daarvoor bestemde motoren of besturingseenheden kunnen worden aangesloten; een verkeerde aansluiting kan ernstige schade aan de sensor toebrengen. Lees aandachtig de aanwijzingen voor de producten om te controleren welke motoren of besturingseenheden de sensoren SKIROSOL SRCK 601 kunnen gebruiken.

1) Beschrijving van het product

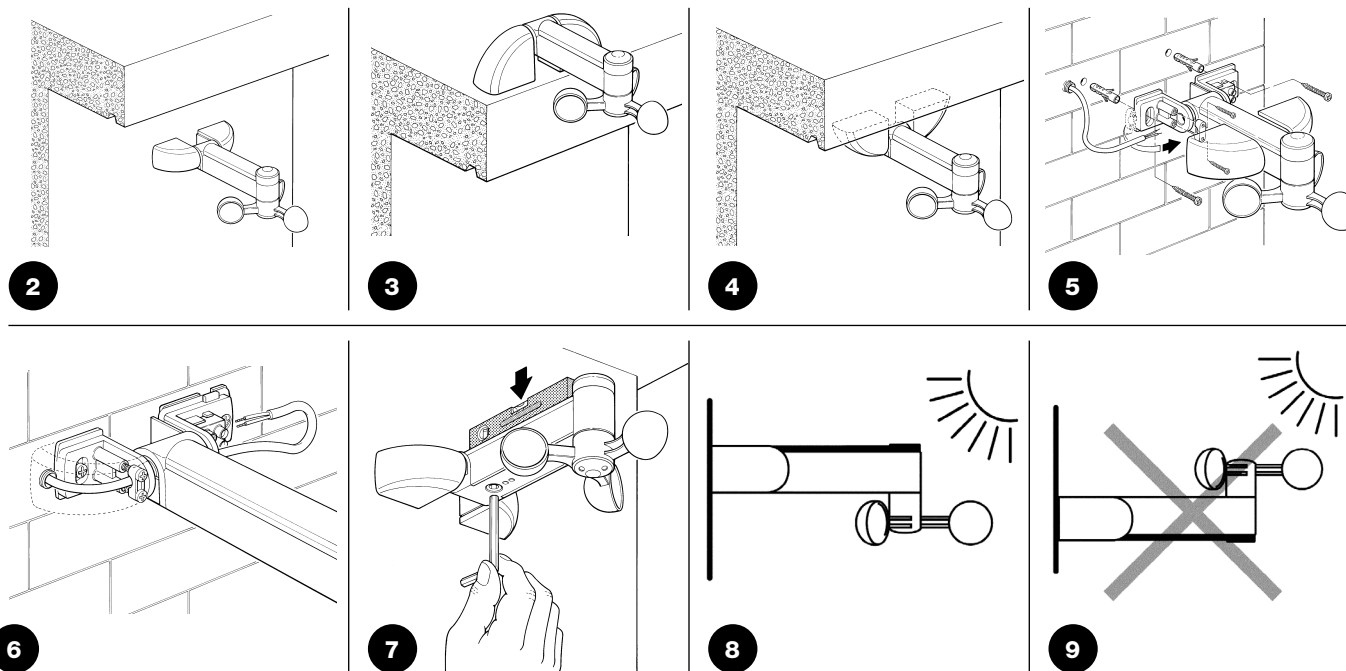
De klimaatsensoren SKIROSOL SRCK 601 (wind-zon), in toepassing met daarvoor bestemde motoren of besturingseenheden, bieden de mogelijkheid zonwering, rolluiken, lichtkoepels in functie van de gemeten weersomstandigheden automatisch te laten werken. De sensor meet de snelheid van de wind en de intensiteit van het licht; de drempels van inschakeling voor zon en wind kunnen met behulp van de twee in de sensor aanwezige trimmers "A" en "B" afgesteld worden. Wanneer de gemeten waarde van de wind ongeveer 3 seconden het met de trimmer afgestelde windniveau overschrijdt of de gemeten intensiteit van het licht het met de trimmer afgestelde zonniveau overschrijdt, stuurt de sensor deze informatie naar de aangesloten motoren en besturingseenheden. Bij een zonwering stuurt de aanwezigheid van de zon het openen aan, terwijl de aanwezigheid van wind het sluiten ervan aanstuurt. Elke actie van de sensor wordt via een desbetreffende melding van het tweekleurig led "C" (zie Tabel A) gesignaleerd.



A: Trimmer "wind"-drempel
B: Trimmer "zon"-drempel
C: Tweekleurig led

2) Installatie

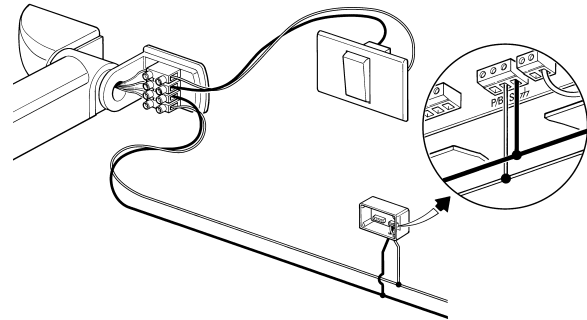
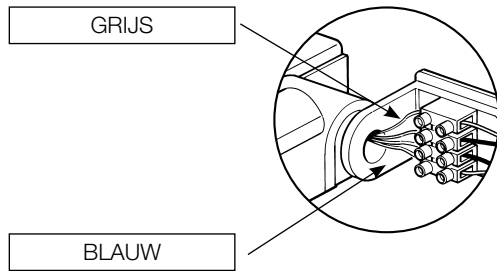
Om een en ander correct te laten werken dient u eraan te denken dat de de sensor zodanig aangebracht dient te worden dat wind en zon vrij spel daarop hebben. Voor het installeren gelieve u onderstaande afbeeldingen te raadplegen.



2.1) Elektrische aansluitingen

De sensor SKIROSOL SRCK 601 wordt met slechts 2 draden op de besturingseenheden SRCR 200 A aangesloten; hierover lopen zowel stroom als instructiesignalen (blauwe kabels). Op elke sensor kunnen maximaal 5 parallel geschakelde besturingseenheden aangesloten worden, zoals op afbeelding 10 te zien is. Houd rekening met de polen en verbind daarom de draden van dezelfde klem of de zelfde klemmetjes van de besturingseenheden. De sensor beschikt over 1 ingang (grijze kabels) welke

de lichtmeting deactiveert (de windbeveiliging blijft altijd actief); u kunt een eenvoudige schakelaar voor deze functie gebruiken; wanneer deze op of staat is de lichtmeting uitgeschakeld. Inschakeling en uitschakeling van het zonautomatisme kan ook plaats vinden met de zenders SKIMY SRCH 04M en SKIMY SRCW 04M. Na afloop van de bekabeling dient u de dekplaten van de bevestigingsbeugels zorgvuldig te sluiten.



10

⚠ De sensoren SKIROSOL SRCK 601 kunnen alleen gebruikt worden met besturingseenheden die daarvoor voorbereid zijn. Wanneer deze verkeerd aangesloten zijn of verkeerd gebruikt worden, kan de sensor niet te repareren schade oplopen.

3) Eindtest

Om te controleren of de sensor correct geïnstalleerd is dient u als volgt te werk te gaan. Hier wordt beschreven hoe de sensor gebruikt wordt voor

een besturingseenheid voor zonwering; dezelfde procedures kunnen ook voor de andere gevallen gebruikt worden.

3.1) Controle aansluitingen

1. Vergewis u ervan dat de sensor door de besturingseenheid (24±5 Vdc op de klemmetjes met de blauwe kabels) van stroom wordt voorzien.
2. Schakel de stroom van de besturingseenheid uit en na enkele seconden

weer in (breng de twee klemmetjes met de blauwe kabels eventueel enkele seconden in kortsluiting); controleer dat bij inschakeling het led een keer rood en een keer groen knippert.

3.2) Controle windsensor

1. Zet de zonwering op een punt tussen helemaal open en helemaal dicht.
2. Stel de trimmer voor de wind op het minimum af.
3. Laat de windmeter draaien (gebruik hiervoor eventueel een föhn) waarbij u de draaisnelheid laat oplopen; nadat de winddrempel langer dan

3 seconden overschreden is, gaat het rode led aan en geeft de sensor de motor instructie een manoeuvre van start te laten gaan die overeenkomt met de toets ▲ op de afstandsbedieningen.

4. De zonwering wordt helemaal opgerold en normaal gesproken accepteert de motor gedurende 1 minuut geen andere instructies.

3.3) Controle zonsensor

1. Als de motor zich in de situatie van punt 4 hierboven bevindt, dient u de stroom van de besturingseenheid uit en weer in te schakelen en de zonwering ergens tussen helemaal open en helemaal dicht te zetten.
2. Stel de trimmer voor de zon op het minimum af.
3. Als het licht niet zo sterk is dat de zondrempel in werking treedt dient

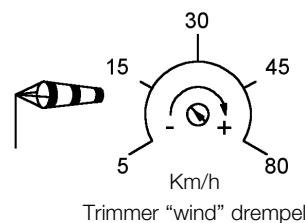
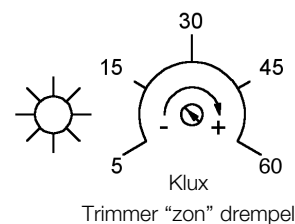
u de sensor met een lichtbron (lamp) zodanig te verlichten dat het groene led gaat branden; nadat de zondrempel overschreden is geeft de sensor de motor instructie na ongeveer 2 minuten een manoeuvre van start te laten gaan die overeenkomt met de toets ▼ op de afstandsbedieningen.

4) Afstellingen

Om de drempels van inschakeling van het wind- en zonautomatisme af te stellen dient u de trimmers te draaien volgens de op afb. 11 aangegeven waarden.

- Wind: de windmeter meet in real time de snelheid van de wind, wanneer de snelheid de met de trimmer afgestelde drempel tenminste 3 seconden lang overschrijdt, gaat het rode led branden en de sensor zendt aan de besturingseenheid een instructie die overeenkomt met een manoeuvre naar omhoog (▲).
- Zon: de zonsensor meet in real time de intensiteit van de zonnestraling; wanneer de intensiteit van het licht de met de trimmer afgestelde drempel overschrijdt, gaat het groene led aan en geeft de sensor de besturingseenheid instructie na ongeveer 2 minuten een manoeuvre naar omlaag (▼) in te zetten.

⚠ De eventueel in de besturingseenheden of motoren geprogrammeerde drempel is van geen enkel belang.



11

5) Diagnostiek

Elke staat van de sensor wordt via het tweekleurige led "C" aan de onderzijde van de sensor aangegeven. Aanwijzingen over die status kunt u in onderstaande tabel A vinden.

Tabel A

| | |
|----|---------------------------------------------------------------------------------|
| 1. | Geen enkele drempel overschreden en geen enkel pre-alarm: led uit. |
| 2. | Winddrempel overschreden: rode led aan. |
| 3. | Zondrempel overschreden: groene led aan. |
| 4. | Zonsensor uitgeschakeld: groene led knippert met een pauze van 1 s. |
| 5. | Pre-alarm "windmeter werkt niet": rode led knippert met een pauze van 0,25 s. |
| 6. | Pre-alarm "zonsensor werkt niet": groene led knippert met een pauze van 0,25 s. |

N.B.

- Als zowel de winddrempel (nr. 2) als de zondrempel (nr. 3) wordt overschreden, gaat alleen de rode led aan (de wind heeft voorrang).
- De functie "pre-alarm windmeter werkt niet" (nr. 5) geeft aan dat de sensor in de afgelopen 24 uur geen wind heeft geconstateerd.
- De functie "pre-alarm zonsensor werkt niet" (nr. 6) geeft aan dat in de afgelopen 24 uur de sensor geen enkele variatie in de intensiteit van het licht heeft gemeten.
- Om te controleren of het werkelijk om een storing gaat, kunt u de bollen van de windmeter (nr. 5) laten draaien of de door de sensor ontvangen hoeveelheid licht wijzigen (nr. 6) door die bijvoorbeeld met uw hand af te dekken. Als het pre-alarm blijft bestaan, is er waarschijnlijk een defect.

6) Wat moet u doen indien... ofwel een kleine gids wanneer er iets niet goed functioneert!

Ook wanneer de windmeter draait op een snelheid hoger dan de drempel die met de trimmer voor de wind is afgesteld, voeren de aangesloten motoren de instructie omhoog (▲) niet uit.

Controleer of de spanning op de aansluitingskabels tussen sensor en besturingseenheid daadwerkelijk 24 ± 5 Vdc is. Als er een andere waarde gemeten wordt dient u te controleren of de besturingseenheid ingeschakeld is en werkt; indien er meerdere besturingseenheden op dezelfde sensor zijn aangesloten dient u te controleren of bij de aansluiting de kleuren van de kabels of de klemmetjes van de besturingseenheid in acht genomen zijn.

De aansluitingen zijn in orde en er bestaat een spanning van ongeveer 24 ± 5 Vdc op de aansluiting tussen sensor en besturingseenheid, maar wanneer men de windmeter laat draaien, vindt er geen manoeuvre omhoog (▲) plaats.

De drempel die met de trimmer voor de wind is afgesteld moet meer dan

3 seconden worden overschreden; laat de windmeter op een adequate snelheid draaien en probeer eventueel de trimmer voor de wind op het minimum af te stellen.

De controle van de windfunctie is gunstig verlopen maar de controle van de zonfunctie niet.

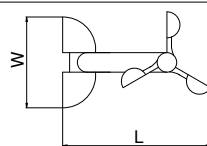
De uitrolmanoeuvre wegens zon wordt alleen aangestuurd als de ingestelde drempel langer dan 2 minuten overschreden wordt. Probeer de stroom van de besturingseenheid uit en weer in te schakelen en herhaal de test; stel de trimmer voor de zon eventueel op het minimum af. Als het probleem blijft bestaan, dient u te controleren of de zonsensor niet is uitgeschakeld (zie tabel A, nr. 4) met een schakelaar die op de klemmetjes met de grijze kabels is aangesloten. Controleer dat er geen instructie "zon-off" met zenders SKIMY SRCH 04M en SKIMY SRCW 04M aan de motoren is gegeven.

7) Technische gegevens

▲Wijzigingen voorbehouden zonder voorafgaande kennisgeving.

N.B.: alle technische gegevens hebben betrekking op een omgevingstemperatuur van 20°C.

7.1) Algemene gegevens

| | | | |
|---------------------|------------------------------------------------------|---------------------------------------|---------------------------------------------------------------------------------------------------------|
| Stroomvoorziening | 24±5 Vdc met serieel geschakelde weerstand > 500 Ohm | | Gebruik alleen motoren of besturingseenheden die voor gebruik van SKIROSOL SRCK 601 gereed zijn! |
| Bescherming IP | 34 | | |
| Bedrijfstemperatuur | -20÷55 °C | | |
| Box | Afmetingen | W = 120 mm L = 215 mm H = 85 mm | |
| | Gewicht | 250 g |  |

7.2) Gegevens sensoren

| | | |
|-----------|---------------------------|------------------------------------------------------------|
| Windmeter | Range | 0÷125 Km/h |
| | Resolutie | 1 Km/h |
| | Afstelling drempelniveaus | van 5 tot 80 Km/h |
| | Pre-alarm | Na 24 h zonder wind |
| Zonsensor | Range | 0÷64 Klux |
| | Resolutie | 1 Klux |
| | Afstelling drempelniveaus | van 5 tot 60 Klux |
| | Pre-alarm | Na 24 h zonder verandering in de intensiteit van het licht |

Hiermee verklaren wij dat dit product aan de voorschriften van de CE norm voldoet.

Conformiteitsverklaring: www.stobag.com

STOBAG AG

STOBAG International
Pilatusring 1
CH-5630 Muri

Phone +41 (0)56 675 48 00
Fax +41 (0)56 675 48 01
export@stobag.com
www.stobag.com

STOBAG AG

STOBAG Schweiz
Pilatusring 1
CH-5630 Muri

Tel. +41 (0)56 675 42 00
Fax +41 (0)56 675 42 01
info@stobag.ch
www.stobag.ch

STOBAG SA

STOBAG Suisse
en Budron H/18
CH-1052 Le Mont-sur-Lausanne

Tél. +41 (0)21 651 42 90
Fax +41 (0)21 651 42 99
suisse-romande@stobag.ch
www.stobag.ch

STOBAG Österreich GmbH

Radlberger Hauptstrasse 100
A-3105 St. Pölten-Unterradlberg

Tel. +43 (0)2742 362 080
Fax +43 (0)2742 362 074
info@stobag.at
www.stobag.at

STOBAG Italia S.r.l.

Via Marconi n. 2/B
I-37010 Affi (VR)

Tel. +39 045 620 00 66
Fax +39 045 620 00 82
info@stobag.it
www.stobag.it

STOBAG Iberia S.L.

Pol. Ind. de Balsicas
C/Laguna de Villasinda nº 21, 23, 25
ES-30591 Balsicas - Murcia

Tel. +34 902 10 64 57
Fax +34 968 58 05 00
info@stobag.es
www.stobag.es

STOBAG Benelux B.V.

Flevolaan 7, 1382 JX Weesp
Postbus 5253, 1380 GG Weesp
Nederland

Tel. +31 (0)294 430 361
Fax +31 (0)294 430 678
info@stobag.nl
www.stobag.nl

STOBAG do Brasil Ltda.

Rua Rafael Puchetti, 1.110
BR-83020-330 São José dos Pinhais - PR

Tel. +55 41 2105 9000
Fax +55 41 2105 9001
stobag@stobag.com.br
www.stobag.com.br

STOBAG North America Corp.

7401 Pacific Circle
Mississauga, Ontario L5T 2A4, Canada

Phone +1 905 564 6111
Fax +1 905 564 3512
northamerica@stobag.com
www.stobag.com

Your local STOBAG Business Partner:

www.stobag.com