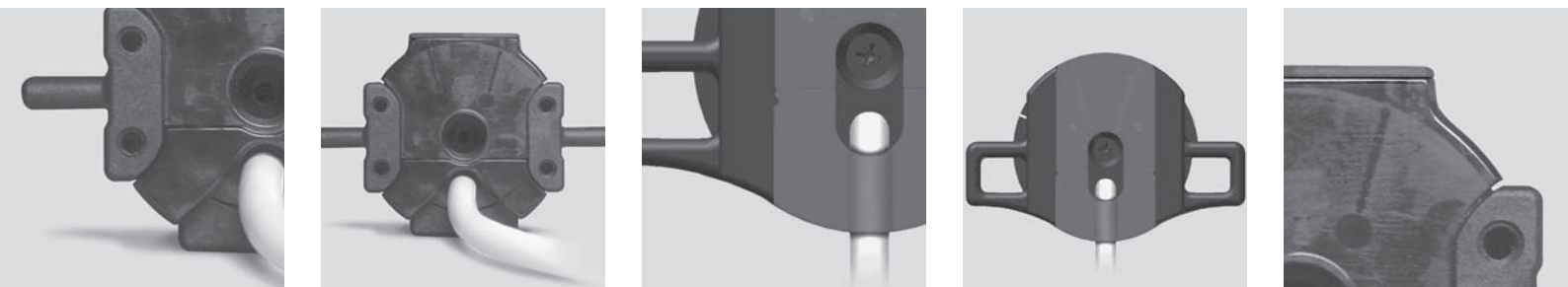


Schöne Schattenseiten.
Stay cool in the shade.

MOVENO Tandem DWIR-E

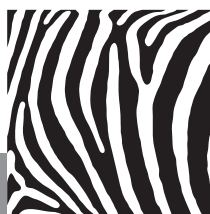
Tubular motor



Installierungs-und Gebrauchsanleitungen und Hinweise
Instructions et avertissements pour l'installation et l'utilisation
Istruzioni ed avvertenze per l'installazione e l'uso
Instructions and warnings for installation and use
Instrucciones y advertencias para la instalación y el uso
Aanwijzingen en aanbevelingen voor installatie en gebruik



www.stobag.com



STOBAG
Premium Swiss Quality 

Vollständiges Handbuch

Hinweise zum Nachschlagen im Handbuch – Einige im Text genannte Abbildungen werden am Ende des Handbuchs aufgeführt.

1 VORSICHTSMASSNAHMEN UND SICHERHEITSHINWEISE

1.1 - Sicherheitshinweise

- **ACHTUNG!** - Wichtige Sicherheitsanweisungen. Für die Sicherheit der Personen ist es wichtig, sich an diese Anweisungen zu halten, da eine falsche Installation schwerwiegende Verletzungen hervorrufen kann. Die Anleitungen aufmerksam lesen, bevor die Arbeit begonnen wird; im Zweifelsfall den Kundendienst fragen.
- **ACHTUNG!** - Bewahren Sie das vorliegende Handbuch auf, um zukünftige Entsorgungs- oder Wartungsarbeiten am Produkt zu erleichtern.
- **ACHTUNG!** - Alle Installations-, Anschluss-, Programmierungs- und Wartungsarbeiten des Produkts dürfen nur durch einen qualifizierten und kompetenten Techniker ausgeführt werden, wobei die Gesetze, Vorschriften, örtlichen Regelungen und die in diesem Handbuch aufgeführten Anleitungen eingehalten werden müssen.

1.2 - Hinweise zur Installation

- Vor dem Beginn der Installation prüfen, ob dieses Produkt zur Automatisierung Ihrer Markise geeignet ist (siehe Abschnitt 3.1).
- Alle Installations- und Wartungsarbeiten des Produkts dürfen nur bei vom Stromnetz getrennter Automatisierung ausgeführt werden. Zur Vorsicht muss vor dem Beginn der Arbeit an der Trennvorrichtung ein Schild mit "VORSICHT! WARTUNG IM GANG" angebracht werden.
- Räumen Sie vor Installationsbeginn alle nicht dazu notwendigen Elektrokabel aus dem Arbeitsbereich; deaktivieren Sie alle Mechanismen, die für das motorbetriebene Funktionieren der Markise nicht notwendig sind.
- Falls das Produkt auf einer Höhe unter 2,5 m vom Fussboden (oder einer anderen Stützfläche) installiert wird, müssen die Bewegungsteile der Automatisierung vor willkürlichem Zugang mit einer Abdeckung geschützt sein. Zur Ausführung des Schutzes beziehen Sie sich auf die Gebrauchsanleitung der Markise, wodurch der Zugang für die Wartungseingriffe jederzeit gewährleistet bleibt.
- Während der Installation das Produkt mit Sorgfalt behandeln: Quetschungen, Stösse, Fallen oder Kontakte mit allen Flüssigkeiten vermeiden, ausserhalb des Motors nicht bohren oder Schrauben anbringen; das Produkt nicht in die Nähe von Wärmequellen bringen und keinem offenen Feuer aussetzen (Abb. 1). Solche Handlungen können das Produkt schädigen und Betriebsstörungen oder Gefahren verursachen. Sollte dies der Fall sein, die Installation unverzüglich unterbrechen und den Kundendienst kontaktieren.
- Während der Installation keine Schrauben entlang der Rolle anbringen, die die Markise einfasst, vor allem dort, wo diese interne Rohrmotoren enthält. Diese Schrauben können den Motor beschädigen.
- Das Produkt nicht mehr als in diesem Handbuch angegeben zerlegen.
- Keine Änderungen an Teilen des Produkts vornehmen, die über die Angaben dieses Handbuchs hinausgehen. Unerlaubte Vorgänge können mangelhafte Funktionen hervorrufen. Der Hersteller übernimmt keinerlei Haftung für Schäden, die durch willkürlich veränderte Produkte entstanden sind.
- Das Speisungskabel des Produkts ist für eine ausschliesslich interne Anwendung geeignet, da es aus PVC ist. Wenn die Installation aussen erfolgt, muss das Kabel in einen Kabelkanal gelegt werden.
- Wenn das Speisungskabel beschädigt ist, muss es in Bezug auf Abschnitt 3.3.2 ersetzt werden.
- Während der Ausführung der Anlage müssen die Personen von der Markise ferngehalten werden, wenn diese in Bewegung ist.
- Das Verpackungsmaterial des Produktes muss unter voller Einhaltung der örtlichen Vorschriften entsorgt werden.

1.3 - Hinweise zur Bedienung

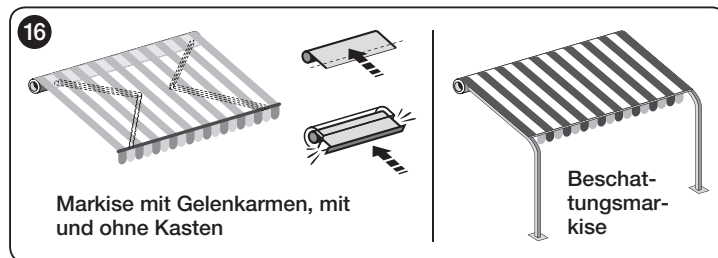
- Das Produkt darf nicht von Personen (einschliesslich Kindern) verwendet werden, deren physische, empfindungsbezogene oder geistige Fähigkeiten eingeschränkt sind, oder die keine Erfahrung oder Kenntnisse besitzen, ausser wenn diese mittels einer für ihre Sicherheit verantwortlichen Person überwacht werden oder Anleitungen über die Anwendung des Produkts erhalten haben.
- Kinder müssen überwacht werden, um sicherzustellen, dass sie nicht mit der Automatisierung spielen.
- Kinder dürfen nicht mit den festen Steuerungen der Automatisierung spielen. Die tragbaren Steuervorrichtungen (ferngesteuert) ausserhalb der Reichweite von Kindern aufbewahren.
- Während der Ausführung der Bewegung die Automatisierung kontrollieren und die Personen fernhalten, bis die Bewegung abgeschlossen ist.
- Die Markise nicht betätigen, wenn Wartungsvorgänge ausgeführt werden (z.B. die Reinigung des anliegenden Fensters). Wenn die Steuervorrichtung automatisch ist, die Markise von der Stromspeisung trennen.
- Erinnern Sie sich daran, die Ausgleichsfedern und die Abnutzung der Seile häufig zu kontrollieren (wenn diese Mechanismen vorliegen). Die Automatisierung nicht verwenden, wenn sie Einstellungen oder Reparaturen benötigt; wenden Sie sich ausschliesslich an spezialisiertes technisches Personal zur Lösung dieser Probleme.

2 PRODUKTBESCHREIBUNG UND EINSATZ

MOVENO Tandem ist eine Rohrmotorserie zur ausschliesslichen Automatisierung verschiedener Markenarten (siehe Abb. 16). **Jede andere Verwendung ist untersagt! Der Hersteller haftet nicht für Schäden durch eine falsche Anwendung des Produkts entgegen der Beschreibung dieser Gebrauchsanleitung.**

Funktionsmerkmale des Produkts:

- Es handelt sich um ein System, das aus zwei verbundenen Motoren besteht, die denselben Antriebsmoment besitzen. Der Motor mit Funktion „Master“ weist 6 Stromleiter für die Anschlüsse auf, während der mit „slave“-Funktion 4 besitzt;
- Die beiden Antriebe müssen innerhalb derselben Walze installiert werden, die jeweils an einem Ende platziert werden (Abb. 4);
- Das aus der Walze austretende Antriebsteil wird mit Schrauben oder mit den hierfür vorgesehenen Bügeln befestigt (Zubehör nicht in der Verpackung enthalten);
- Er wird durch das Stromnetz gespeist (die Daten auf dem Antriebstypenschild lesen);
- Es kann die Markise anheben und senken;
- Das System enthält eine Steuerung mit einer Encoder-Technologie, die die elektronische Kontrolle der Bewegung und die Präzision der Endschalter garantiert;
- Er wird mit einem Programmierer MA 2001 oder MA 2002 bedient (Zubehör nicht in der Verpackung enthalten);
- wird mit einem Markisenschalter bedient: Wir empfehlen die Anwendung eines Schalters mit verriegelten Drucktasten;
- Es ist mit einem Thermoschutz ausgestattet, der im Falle einer Überhitzung aufgrund einer Anwendung der Automatisierung über den vorgesehenen Limits, automatisch die Stromspeisung unterbricht und erst wieder einschaltet, wenn die Temperatur normal ist.



3 INSTALLATION DES PRODUKTES

3.1 - Vorprüfungen und Einsatzbeschränkungen

Führen Sie folgende Überprüfungen aus, bevor Sie die Installation beginnen:

- **ACHTUNG!** – Die beiden Antriebe stellen ein „System“ dar. Das ermöglicht eine unabhängige Funktion und gibt somit keine Möglichkeit, sie separat in unterschiedlichen Markisen zu installieren.
- Die Unversehrtheit der Bestandteile des Produkts sofort prüfen, wenn sie aus der Verpackung genommen werden.
- Dieses Produkt ist in verschiedenen Ausführungen erhältlich, jede mit einem spezifischen Antriebsmoment; jede Version ist entwickelt worden, um Markisen mit einem bestimmten Gewicht und Abmessung zu bewegen. Somit muss vor der Installation sichergestellt werden, dass die Parameter des Antriebsmoments, die Drehgeschwindigkeit und die Betriebszeit dieses Produkts geeignet sind, Ihre Markise zu automatisieren (Bezug auf „Anleitung zur Auswahl“ im Katalog der STOBAG-Produkte – www.stobag.com). Insbesondere **darf dieses Produkt nicht installiert werden, wenn sein Antriebsmoment höher als dasjenige ist, das zur Bewegung Ihrer Markise notwendig ist.**
- Der Durchmesser der Aufwickelrolle muss aufgrund des Antriebsmoments gewählt werden:
 - Für Antriebe der Grösse „Y“ ($\varnothing = 45 \text{ mm}$):
 - mit einem Drehmoment bis 35 (inklusive) muss der minimale Innendurchmesser der Aufwickelrolle 52 mm sein;
 - mit einem Drehmoment über 35 Nm muss der minimale Innendurchmesser der Aufwickelrolle 60 mm betragen.
 - Für Antriebe der Grösse „Z“ ($\varnothing = 58 \text{ mm}$):
 - Der Mindestinnendurchmesser der Aufwickelrolle muss 70 mm betragen;
- Vor der Automatisierung einer Markise muss geprüft werden, dass sich vor der Markise so viel Freiraum befindet, dass sie ganz geöffnet werden kann.
- Im Falle einer Installation im Aussenbereich muss dem Antrieb ein geeigneter Schutz vor Wettereinflüssen gewährleistet werden.
- Weitere Anwendungseinschränkungen sind im Kapitel „technische Merkmale“ enthalten.

3.2 - Zusammenbau und Installation des Rohrmotors

Achtung! - Vor dem Zusammenbau und der Installation der Rohrmotoren die Hinweise des Abschnitts 1.2 aufmerksam durchlesen. Eine falsche Installation kann schwere Verletzungen verursachen.

Für den Zusammenbau und die Installation der Rohrmotoren die Anleitungen der Abb. 2-4-6-7-8 beachten. Den Katalog der STOBAG-Produkte nachschlagen oder

den Site www.stobag.com einsehen, um den Kranz des Endanschlags (Abb. 2-E), das Mitnehmerrad (Abb. 2-D) und den Befestigungsbügel (Abb. 2-C) des Motors zu wählen.

3.3 - Weitere Installationsarbeiten

3.3.1 - Die Ausgangsrichtung des Kabels ändern

(nur für die Ausführung MOVENO Tandem Z)

Wenn die Ausgangsrichtung des Kabels geändert werden soll, bezieht man sich auf Abb. 6:

- 01. Den Schutzdeckel entfernen, indem er in Pfeilrichtung abgezogen wird.
- 02. Das Kabel in die gewünschte Richtung biegen.
- 03. Den Schutzdeckel durch kräftiges Drücken wieder in seinen Sitz einzufügen.

3.3.2 - Das beschädigte Speisungskabel ersetzen

(nur für die Ausführung MOVENO Tandem Y und MOVENO Tandem Z)

Wenn das Speisungskabel (oder der Steckverbinder) beschädigt ist, muss es mit einem gleichen Teil ersetzt werden, dass über den Technischen Kundendienst erhältlich ist.

Ersatz des Kabels am Antrieb MOVENO Tandem Y (Abb. 9):

- A. Die Nutmutter drehen, bis die Abkantung mit einem der Einhakzähne zusammenrifft, dann aushaken.
- B. Den Vorgang am anderen Zahn wiederholen.
- C. Das Kabel nach innen biegen und den Schutz entfernen, indem er behutsam nach aussen gedreht wird
- D. Den Steckverbinder herausziehen.

Ersatz des Kabels am Antrieb MOVENO Tandem Z (Abb. 10):

- A. Den Schutz nach aussen herausziehen.
- B. Den Steckverbinder herausziehen.

3.3.3 - Den Markisenschalter zur Bedienung an der Wand befestigen

Bei der Befestigung des Markisenschalters an der Wand sind folgende Anweisungen zu beachten:

- Jedes System MOVENO Tandem kann an einen einzigen Markisenschalter angeschlossen und mit diesem bedient werden (Abb. 12). Für den Anschluss bezieht man sich auf Abb. 11. Bei Anwesenheit mehrerer Systeme ist es nicht möglich, diese mit einem einzigen Markisenschalter zu bedienen (Abb. 13).
- Einen Markisenschalter mit 2 Drucktasten wählen (Anheben und Senken).
- Es wird empfohlen, einen Markisenschalter zu verwenden, der mit „Todmannfunktion“ funktioniert, d.h. dass die Taste über die gewünschte Bewegungszeit gedrückt werden muss.
- Den Schalter so anbringen, dass er von der Markise aus gesehen werden kann, aber fern von seinen Bewegungsteilen ist.
- Den Markisenschalter neben der Markise anbringen, wo sich das Stromkabel des Rohrmotors mit der „Master“-Funktion und das Versorgungskabel aus dem Stromnetz befinden.
- Den Markisenschalter in über 1,5 m Höhe vom Fussboden anbringen.

4 ELEKTRISCHE ANSCHLÜSSE

Achtung!

- Ein falscher Anschluss kann Störungen oder gefährliche Situationen hervorrufen.
- Daher die im vorliegenden Handbuch angegebenen Anschlüsse genauestens ausführen.
- Im Speisungsnetz des Produkts muss eine Netztrennungsvorrichtung installiert werden, die eine Öffnungsdistanz der Kontakte aufweist, die eine vollständige Abtrennung unter den Bedingungen der Überspannungskategorie II gemäss den Installationsregeln ermöglicht (die Abtrennungsvorrichtung wird nicht mit dem Produkt geliefert).

Für die Stromanschlüsse siehe Schaltplan Abb. 11. Das Schema zeigt die Verbindung unter den Antrieben, die Verbindung eines Markisenschalters, den Anschluss an das Stromnetz und die Verbindung einer Trennvorrichtung vom Stromnetz. Die folgende Tabelle zeigt die Funktion jedes Leiters.

Kabel des Antriebs "MASTER" - 6 Leiter:

- 1 - Gelb/Grün: = „Erde“ des Systems (äquipotentialer Schutzanschluss).
- 2 - Blau: = „Gemeinsam“ des Systems (normalerweise am Nullleiter angeschlossen).
- 3 - Braun: = elektrische Anstiegs- (oder Senkphase) des Systems.
- 4 - Schwarz: = elektrische Senk- (oder Anstiegsphase) des Systems.
- 5 - Violett: = elektrische Anstiegs- (oder Senkphase) des Antriebs „slave“.
- 6 - Rot: = elektrische Senk- (oder Anstiegsphase) des Antriebs „slave“.

Kabel des Antriebs "SLAVE" - 4 Leiter:

- 7 - Violett: = elektrische Anstiegs- (oder Senkphase) des Antriebs „slave“.
- 8 - Rot: = elektrische Senk- (oder Anstiegsphase) des Antriebs „slave“.
- 9 - Blau: = „Gemeinsam“ (normalerweise am Nullleiter angeschlossen).
- 10 - Gelb-grün: = „Erde“ (äquipotentialer Schutzanschluss).

• Verbindung der Anstiegs- und Senkbewegungen an die jeweiligen Tasten

Nach Fertigstellung der Anschlüsse einige Bewegungen ausführen(*), um zu prüfen, ob die Anhebe- und Senkbewegungen korrekt mit den jeweiligen Steuerdruckknöpfen verbunden sind. Wenn es nicht so ist, die Verbindung zwischen Braun und Schwarz umkehren.

5 PROGRAMMIERUNG

5.1 - Hinweise zur Programmierung

• Im Allgemeinen

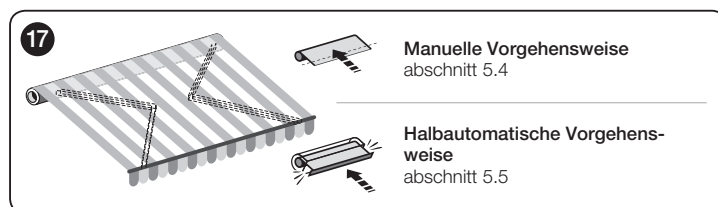
- Die in den Verfahren angegebenen Zeitlimits einhalten.
- Die Positionen 0, 1 der Markise, die im Text genannt werden, entsprechen den in Abb. 14 aufgeführten.
- Während der Installation und Anpassung, wenn die elektrischen Anschlüsse nicht fertig sind, ist es möglich, das System mit den entsprechenden Einheiten steuern MA 2001 / MA 2002 (Abb. 15).

5.2 - Programmierung der Endschalter

Die Endschalter "0" und "1" (Abb. 14) sind die Grundpositionen, die die Markise am Ende der Aufwärtsbewegung ("0") oder der Abwärtsbewegung ("1") einnimmt. Um das Verfahren zu wählen, das den Eigenschaften der Anlage bestens entspricht, die Abb. 17 nachsehen.

5.3 - Anmerkungen über die Funktion "RDC"

Die Funktion RDC ermöglicht zu vermeiden, dass der Stoff am Ende der Schliessbewegung zu stark gespannt wird. Die Funktion reduziert automatisch das Drehmoment des Motors während des Abschlusses der Schliessbewegung (zur Eingabe des gewünschten Drehmomentwerts, siehe Abschnitt 5.6). Diese Funktion ist werkseitig aktiviert worden, sie ist jedoch nicht anwendbar, wenn die Endschalter mit dem manuellen Verfahren programmiert werden (Abschnitt 5.4).



6 HINWEISE ZUM TÄGLICHEN GEBRAUCH DES AUTOMATISMUS

6.1 - Maximaler Dauerbetrieb

Obwohl die Rohrmotoren eine Dauerbetriebszeit von max. 4 Minuten garantieren, sind sie für den Einsatz an Wohngebäuden geplant und daher nicht für den Dauerbetrieb. Im Fall einer Überhitzung (z. B. aufgrund einer ständigen und längeren Betätigung) löst daher automatisch ein "Wärmeschutz" aus, der die Betriebsspannung unterbricht und wieder zuschaltet, sobald die Temperatur wieder normale Werte erreicht.

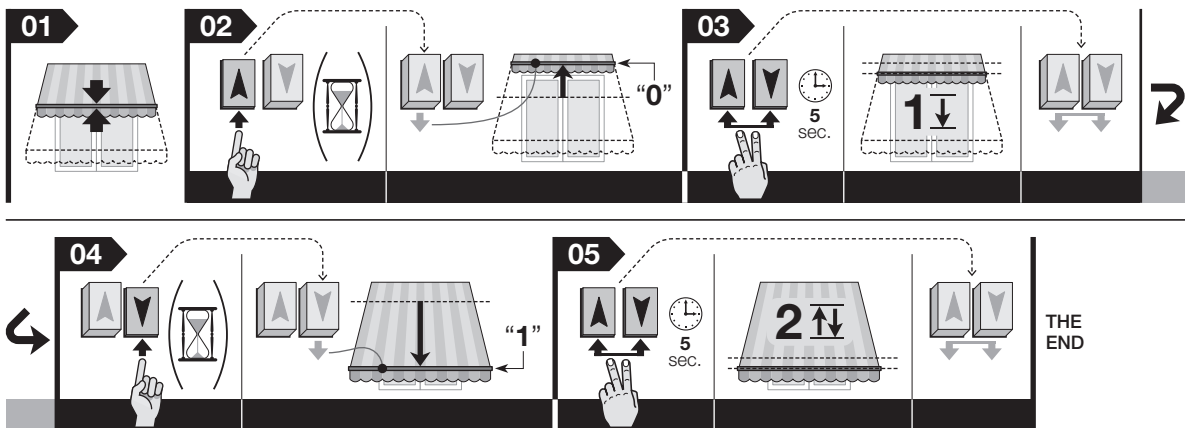
Was tun, wenn ... (Leitfaden zum Lösen von Problemen)

- **Das System bewegt sich nicht, obgleich eine elektrische Phase gespeist wird.**
 - Wenn die Möglichkeit ausgeschlossen wird, dass ein Thermoschutz vorliegt, für den es ausreichend ist, die Abkühlung des Systems abzuwarten, müssen die folgenden Prüfungen vorgenommen werden:
 - Prüfen, ob der Netzstrom den in den technischen Merkmalen dieses Handbuchs aufgeführten Daten entspricht, indem die Spannung zwischen dem „gemeinsamen“ Leiter und dem der gespeisten Phase gemessen wird.
 - Die Verbindung zwischen den beiden Antrieben und dem Stromnetz prüfen.
 - Schliesslich versuchen, die entgegen gesetzte elektrische Phase zu speisen.
- **Bei Übersendung einer Steuerung scheint das System zu starten (hörbares Geräusch), startet in Wirklichkeit aber nicht:**
 - Die Verbindung zwischen den beiden Antrieben und dem Stromnetz prüfen.
 - Es ist möglich, dass ein Thermoschutz in einem der beiden Antriebe vorliegt; somit abwarten, dass dieser Antrieb abkühlt.
 - Sicherstellen, dass die Drehrichtung der beiden Antriebe untereinander koordiniert sind, damit die Markise ansteigen oder sinken kann.
- **Das System funktioniert im Notbetrieb (Todmannfunktion):**
 - Prüfen, ob die Antriebe durch Stromschläge oder starke mechanische Stösse beschädigt wurden.
 - Die mechanische Unversehrtheit der Antriebsteile prüfen.
 - Das Lösungsverfahren ausführen (Abschnitt 5.7) und die Endschalter erneut programmieren.

5.4 - MANUELLE Programmierung der Endschalter "0" und "1"

Achtung! • Diese Programmierung ist für Markisen ohne Kasten bestimmt. • Es ist möglich, je nach Ihrem Bedarf, am Anfang entweder den Endschalter oben (0) oder den Endschalter unten (1) zu speichern.

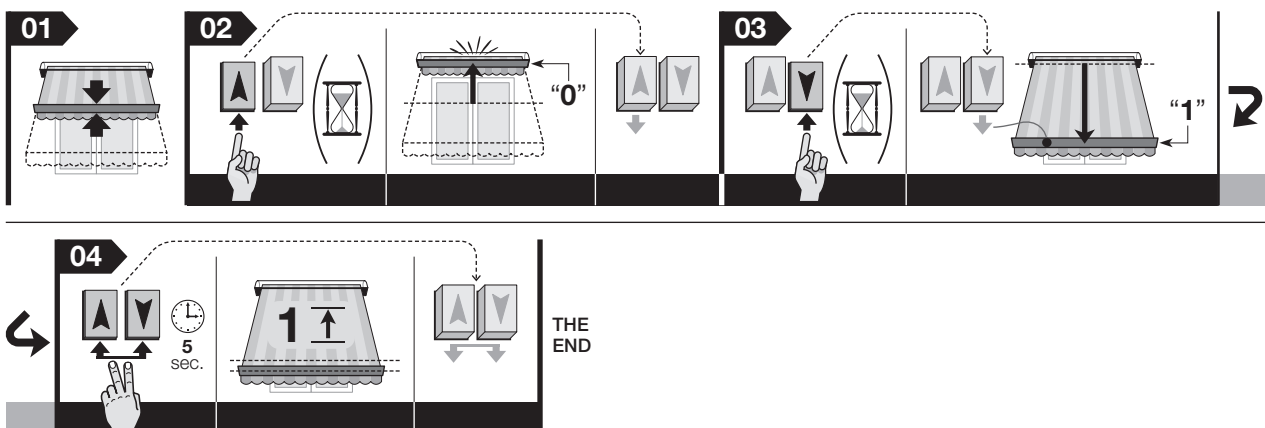
01. Die Taste **Anstieg** oder **Abstieg** gedrückt halten, um die Markise bis zur Hälfte ihres Laufs zu verschieben.
02. Die Taste **Anstieg** gedrückt halten, bis die Markise in der gewünschten Endlaufstellung ist; dann die Taste loslassen.
03. Die beiden Tasten **Anstieg** und **Senken** gleichzeitig gedrückt halten und loslassen, nachdem die Markise eine kurze Senkbewegung ausgeführt hat.
04. Die Taste **Senken** gedrückt halten, bis die Markise in die gewünschte Endschalterposition gebracht wird; dann die Taste loslassen.
05. Die beiden Tasten **Anstieg** und **Senken** gleichzeitig gedrückt halten und loslassen, nachdem die Markise eine kurze Senk- und Anstiegsbewegung ausgeführt hat.



5.5 - HALBAUTOMATISCHE Programmierung der Endschalter "0" und "1"

Achtung! • Diese Programmierung ist für Markisen mit Kasten bestimmt. • Zuerst die Position "0" und die dann die Position "1" programmieren.

01. Die Taste **Anstieg** oder **Abstieg** gedrückt halten, um die Markise bis zur Hälfte ihres Laufs zu verschieben.
02. Die Taste **Anstieg** gedrückt halten, bis die Markise aufgrund des Aufprallens am Endschalter "0" stoppt; dann die Taste loslassen.
03. Die Taste **Senken** gedrückt halten, bis die Markise in die gewünschte Endschalterposition gebracht wird ("1"); dann die Taste loslassen.
04. Die beiden Tasten **Anstieg** und **Senken** gleichzeitig gedrückt halten und loslassen, nachdem die Markise eine kurze Anstiegsbewegung ausgeführt hat.



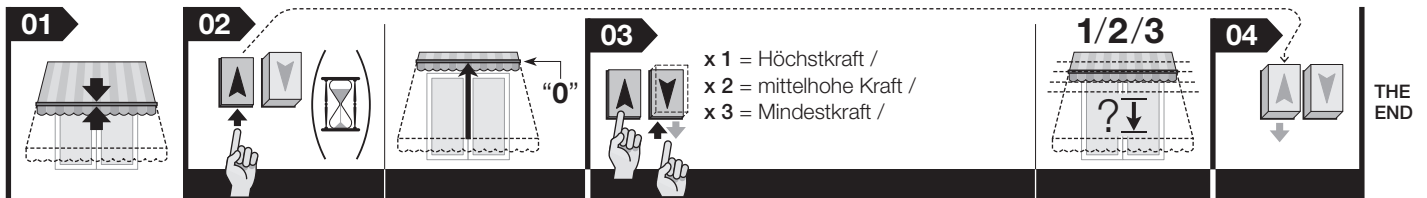
5.6 - Die Schliesskraft einstellen: Funktion "RDC"

Achtung! - Die individuelle Gestaltung des „RDC“-Niveaus kann nur ausgeführt werden, nachdem die Masse des Endschalers „0“ und „1“ mit dem halb-automatischen Verfahren (Abschnitt 5.5) programmiert wurden.

01. Die Taste **Anstieg** oder **Abstieg** gedrückt halten, um die Markise bis zur Hälfte ihres Laufs zu verschieben.
02. Die Taste **Anstieg** gedrückt halten, bis die Markise den Endschalter "0" erreicht (dann die Taste nicht loslassen).
03. Dann wird mit dem noch gedrückten **Anhebe**-Druckknopf der **Senk**-Druckknopf entsprechend dem zu wählenden Niveau gedrückt (jeder Druck muss 1 Sekunde andauern, von einer Pause von 1 Sekunde gefolgt). Mit noch gedrückter Taste **Anstieg** abwarten, dass die Markise eine Einrastungszahl ausführt (in Senkrichtung), die dem eingestellten neuen Niveau entspricht. Die verfügbaren Niveaus lauten:

Stufe 1 = Höchstkraft (werkseitig eingestelltes Niveau) / **Stufe 2** = mittelhohe Kraft / **Stufe 3** = Mindestkraft

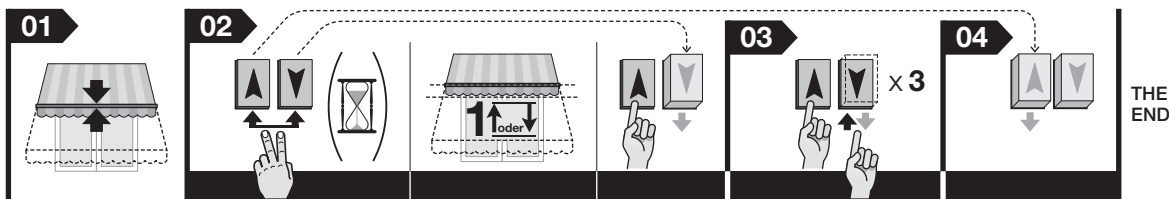
04. Die Taste **Anstieg** freigeben.



5.7 - Löschen des Speichers

Achtung! - Das vorliegende Verfahren löscht alle Daten aus dem Speicher der Steuerung, inklusive die Positionen "0" und "1".

01. Die Taste **Anstieg** oder **Abstieg** gedrückt halten, um die Markise bis zur Hälfte ihres Laufs zu verschieben.
02. Die beiden Tasten **Anstieg** und **Senken** gleichzeitig gedrückt halten und abwarten, dass die Markise eine kurze Bewegung ausführt; am Ende nur einen der beiden Tasten freigeben.
03. Binnen 3 Sekunden, nachdem die Markise eine kurze Bewegung ausgeführt hat, 3 Mal die Taste drücken, der zuvor freigegeben wurde (während Punkt 02).
04. Auch die andere Taste loslassen.



Entsorgung des Produktes

Das vorliegende Produkt ist Teil der Automatisierung und muss daher **zusammen mit derselben entsorgt werden**.

Wie die Installationsarbeiten muss auch die Abrüstung am Ende der Lebensdauer dieses Produktes von Fachpersonal ausgeführt werden. Dieses Produkt besteht aus verschiedenen Stoffen, von denen einige recycled werden können, andere müssen hingegen entsorgt werden. Informieren Sie sich über die Recycling- oder Entsorgungssysteme für dieses Produkt, die von den auf Ihrem Gebiet gültigen Verordnungen vorgesehen sind. **Achtung!** - bestimmte Teile des Produktes können Schadstoffe oder gefährliche Substanzen enthalten, die, falls in die Umwelt gegeben, schädliche Wirkungen auf die Umwelt und die menschliche Gesundheit haben könnten.

Wie durch das Symbol seitlich angegeben, ist es verboten, dieses Produkt zum Hausmüll zu geben. Daher differenziert nach den Methoden entsorgen, die von den auf Ihrem Gebiet gültigen Verordnungen vorgesehen sind, oder das Produkt dem Verkäufer beim Kauf eines neuen, gleichwertigen Produktes zurückgeben. **Achtung!** - die örtlichen Verordnungen können schwere Strafen im Fall einer widerrechtlichen Entsorgung dieses Produktes vorsehen.



Technische Eigenschaften

Betriebsspannung: Siehe Daten auf dem Typenschild des Antriebs

Aufgenommene Leistung in Standby: 0,5 W

Auflösung des Encoders: 2,7°

Dauerbetriebszeit: 4 min

Betriebstemperatur: -20°C

Schutzart IP: IP 44

Anmerkungen:

- Alle angegebenen technischen Merkmale beziehen sich auf eine Temperatur von 20°C (± 5°C).
- STOBAG behält sich das Recht vor, jederzeit als nötig betrachtete Änderungen am Produkt vorzunehmen, wobei Funktionalitäten und Einsatzzweck beibehalten werden.

Hiermit erklären wir, dass dieses Gerät den grundlegenden Anforderungen und relevanten Vorschriften der CE-Richtlinien entspricht.

Konformitätserklärung: www.stobag.com

Manuel complet

Notes pour la consultation du guide – Certaines figures mentionnées dans le texte se trouvent à la fin du guide.

1 AVERTISSEMENTS ET PRÉCAUTIONS GÉNÉRALES POUR LA SÉCURITÉ

1.1 - Consignes de sécurité

- **ATTENTION !** - Consignes de sécurité importantes. Pour la sécurité des personnes, il est important de suivre ces instructions dans la mesure où une installation impropre peut provoquer de graves blessures. Lire attentivement les instructions avant de commencer le travail ; en cas de doutes, demander des précisions au service après-vente.
- **ATTENTION !** - Conserver ces instructions pour les éventuelles interventions futures de maintenance et de mise au rebut du produit.
- **ATTENTION !** - Toutes les opérations d'installation, de connexion, de programmation et de maintenance du produit doivent être effectuées exclusivement par un technicien qualifié et compétent, en respectant les lois, les normes, les réglementations locales et les instructions reportées dans ce guide.

1.2 - Recommandations pour l'installation

- Avant de commencer l'installation, vérifier si le présent produit est adapté pour automatiser le store auquel il est destiné (lire le paragraphe 3.1).
- Toutes les opérations d'installation ou de maintenance doivent être effectuées avec l'automatisme déconnecté de l'alimentation électrique. Par précaution, avant de commencer le travail, accrocher sur le dispositif de déconnexion une pancarte « ATTENTION ! MAINTENANCE EN COURS ».
- Avant de commencer l'installation, éloigner tous les câbles électriques qui ne sont pas nécessaires à l'installation ; par ailleurs, désactiver tous les mécanismes qui ne sont pas nécessaires au fonctionnement motorisé du store.
- Si le produit est installé à une hauteur inférieure à 2,5 m du sol (ou d'une autre surface d'appui), il faut protéger les parties en mouvement de l'automatisme au moyen d'un carter pour empêcher un accès accidentel. Réaliser la protection en consultant le guide d'instructions du store et en permettant dans tous les cas l'accès pour les interventions de maintenance.
- Au cours de l'installation, manipuler le produit avec précaution : éviter les risques d'écrasement, de choc, de chute ou de contact avec des liquides ; ne pas percer et ne pas appliquer de vis à l'extérieur du moteur ; ne pas mettre le produit à proximité de sources de chaleur et ne pas l'exposer aux flammes libres (fig. 1). Ces actions peuvent l'endommager et causer des problèmes de fonctionnement ou des situations de danger. Dans ces cas-là, suspendre immédiatement l'installation et s'adresser au service après-vente.
- Durant l'installation ne pas appliquer de vis sur le tube qui enroule le store, surtout dans la partie contenant les moteurs tubulaires. Les vis pourraient endommager les moteurs.
- Ne pas démonter le produit en dehors des opérations prévues dans ce guide.
- Ne pas effectuer de modifications sur une partie quelconque du produit en dehors de celles indiquées dans ce guide. Les opérations non autorisées ne peuvent provoquer des problèmes de fonctionnement. Le constructeur décline toute responsabilité pour les dommages dérivant de modifications arbitraires au produit.
- Le câble d'alimentation du produit est en PVC et ne peut donc être installé qu'à l'intérieur. Si l'installation est effectuée à l'extérieur, poser le câble dans une goulotte de protection.
- Si le câble d'alimentation est endommagé, il faut le remplacer en se référant au paragraphe 3.3.2.
- Pendant la réalisation de l'installation, maintenir les personnes à distance du store quand il est en mouvement.
- Les matériaux de l'emballage du produit doivent être mis au rebut dans le plein respect des normes locales en vigueur.

1.3 - Recommandations pour l'utilisation

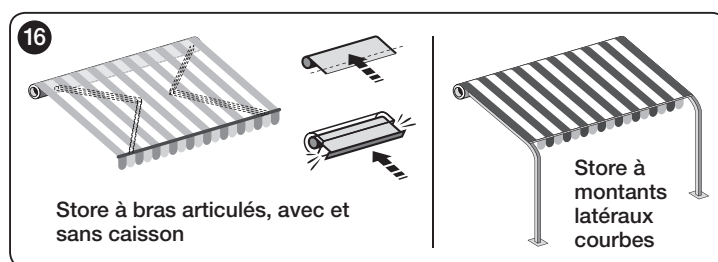
- Le produit n'est pas destiné à être utilisé par des personnes (enfants compris) aux capacités physiques, sensorielles ou mentales réduites, ou manquant d'expérience ou de connaissances, à moins que celles-ci aient pu bénéficier, par l'intermédiaire d'une personne responsable de leur sécurité, d'une surveillance ou d'instructions sur l'utilisation du produit.
- Les enfants doivent être surveillés pour s'assurer qu'ils ne jouent pas avec l'automatisme.
- Ne pas laisser les enfants jouer avec les dispositifs de commande fixes. Conserver les dispositifs de commande portables (télécommandes) hors de portée des enfants.
- Durant l'exécution de la manœuvre contrôler l'automatisme et maintenir les personnes à distance jusqu'à ce que le mouvement s'arrête.
- Ne pas actionner le store quand des opérations d'entretien sont en cours (par exemple, le nettoyage de la fenêtre adjacente). Si le dispositif de commande est de type automatique, déconnecter le store de l'alimentation électrique.
- Ne pas oublier de contrôler souvent les ressorts d'équilibrage et l'usure des câbles (si ces mécanismes sont présents). Ne pas utiliser l'automatisme si celui-ci a besoin de réglages ou de réparations ; s'adresser exclusivement à du personnel spécialisé pour résoudre ce type de problèmes.

2 DESCRIPTION DU PRODUIT ET TYPE D'UTILISATION

MOVENO Tandem est une famille de moteurs tubulaires destinés exclusivement à l'automatisation de différents types de stores (voir la fig. 16). **Toute autre utilisation est interdite ! Le producteur ne répond pas des dommages dérivant d'une utilisation impropre du produit, différente de ce qui est prévu dans ce guide.**

Caractéristiques fonctionnelles du produit :

- c'est un système composé de deux moteurs tubulaires interdépendant avec le même couple moteur. Le moteur avec fonction « master » a 6 conducteurs électriques pour les connexions tandis que celui avec fonction « slave » en a 4 ;
- les deux moteurs doivent être installés à l'intérieur d'un même tube d'enroulement, positionnés chacun à une extrémité (fig. 4) ;
- la partie du moteur qui dépasse du tube se fixe avec les vis ou les pattes de support (accessoires non présents dans l'emballage) ;
- il est alimenté par le secteur électrique (lire les données sur la plaque « moteur ») ;
- il peut manœuvrer le store en montée et en descente ;
- le système incorpore une logique de commande avec technologie à encodeur qui garantit le contrôle électronique du mouvement et la précision des fins de course ;
- il se programme avec un programmeur MA 2001 ou MA 2002 (accessoires non présents dans l'emballage) ;
- il se commande avec un clavier de commande mural : il est conseillé d'utiliser un interrupteur, à touches interverrouillées ;
- Il est muni d'un protecteur thermique qui, en cas de surchauffe due à une utilisation de l'automatisme dépassant les limites prévues, interrompt automatiquement l'alimentation électrique et la rétablit dès que la température se normalise.



3 INSTALLATION DU PRODUIT

3.1 - Contrôles préliminaires et limites d'utilisation

Avant de procéder à l'installation, effectuer les vérifications suivantes :

- **ATTENTION !** – Les deux moteurs constituent entre eux un « système ». Cela les rend interdépendants dans le fonctionnement et, par conséquent, ne permet pas de les installer séparément sur des stores différents.
- Vérifier l'intégrité des composants du produit qui viennent d'être déballés.
- Le présent produit est disponible en différentes versions, chacune avec un couple moteur spécifique et chaque version est conçue pour manœuvrer des stores de dimension et poids bien précis. Par conséquent, avant de procéder à l'installation, contrôler que les paramètres de couple moteur, vitesse de rotation et temps de fonctionnement du présent produit sont adaptés pour automatiser le store (consulter le « Guide pour le choix » présent dans le catalogue des produits STOBAG www.stobag.com). En particulier, **ne pas installer ce produit si son couple moteur est supérieur à celui nécessaire pour manœuvrer le store.**
- Le diamètre du tube d'enroulement doit être choisi suivant le couple des moteurs :
 - pour les moteurs taille « Y » ($\varnothing = 45 \text{ mm}$) :
 - avec couple jusqu'à 35 Nm (inclus), le diamètre interne minimum du tube d'enroulement doit être de 52 mm ;
 - avec couple de plus de 35 Nm, le diamètre interne minimum du tube d'enroulement doit être de 60 mm.
 - pour les moteurs taille « Z » ($\varnothing = 58 \text{ mm}$) :
 - le diamètre interne minimum du tube d'enroulement doit être de 70 mm ;
- Avant d'automatiser un store, vérifier qu'il y a suffisamment d'espace libre devant celui-ci pour permettre l'ouverture complète prévue.
- En cas d'installation à l'extérieur, garantir au moteur une protection adéquate contre les agents atmosphériques.
- D'autres limites d'application figurent dans le chapitre « Caractéristiques techniques ».

3.2 - Assemblage et installation du moteur tubulaire

Attention ! - Avant de procéder à l'assemblage et à l'installation des moteurs tubulaires, lire attentivement les recommandations figurant dans le paragraphe 1.2. L'installation incorrecte peut causer de graves blessures.

Pour assembler et installer les moteurs tubulaires, exécuter dans l'ordre les instructions contenues dans les fig. 2-4-6-7-8. Consulter le catalogue des produits STOBAG ou le site www.stobag.com pour choisir la couronne du fin de course (fig. 2-E), la roue d'entraînement (fig. 2-D) et la patte de fixation (fig. 2-C) du moteur.

3.3 - Autres travaux d'installation

3.3.1 - Changer le sens de sortie du câble

(uniquement pour la version MOVENO Tandem Z)

Si l'on souhaite modifier la direction de sortie du câble, se référer à la fig. 6 :

01. Extraire le couvercle de protection en le tirant dans le sens de la flèche.
02. Plier le câble dans la direction souhaitée ;
03. Remettre le couvercle de protection en le pressant avec force dans son logement.

3.3.2 - Remplacer le câble d'alimentation abîmé

(uniquement pour la version MOVENO Tandem Y, MOVENO Tandem Z)

Si le câble d'alimentation (ou son connecteur) est abîmé, il faut le remplacer par un câble identique disponible en contactant le service après-vente.

Remplacement du câble sur le moteur MOVENO Tandem Y (fig. 9) :

- A. Tourner la bague jusqu'à ce que l'encoche coïncide avec l'une des dents d'accrochage, puis décrocher.
- B. Répéter l'opération pour l'autre dent.
- C. Plier le câble vers l'intérieur et enlever la protection en la tournant délicatement vers l'extérieur.
- D. Débrancher le connecteur en le tirant.

Remplacement du câble sur le moteur MOVENO Tandem Z (fig. 10) :

- A. Retirer la protection en la tirant vers l'extérieur ;
- B. Débrancher le connecteur en le tirant.

3.3.3 - Installation du clavier de commande au mur

Installer sur le mur un clavier de commande, en veillant à :

- Chaque système MOVENO Tandem peut être connecté et commandé par un seul clavier (fig. 12). Pour le connecter, se référer à la fig. 11. En présence de plusieurs systèmes, il n'est pas possible de tous les commander avec le même clavier (fig. 13).
- Choisir un clavier de commande à 2 touches (montée et descente).
- Il est conseillé d'utiliser un clavier du type « à action maintenue », sur lequel il faut maintenir la pression sur la touche pendant la durée désirée de la manœuvre.
- Placer le clavier dans une position permettant de voir le store mais loin de ses parties en mouvement.
- Positionner le clavier à côté du store, où se trouve le câble électrique provenant du moteur tubulaire avec fonction « master » et le câble d'alimentation provenant du secteur électrique.
- Positionner le clavier à une hauteur supérieure à 1,5 m par rapport au sol.

4 BRANCHEMENTS ÉLECTRIQUES

Attention !

- Un branchement erroné peut provoquer des pannes ou des situations de danger.
- Respecter scrupuleusement les connexions indiquées dans ce guide.
- Sur la ligne d'alimentation du produit, il faut installer un dispositif de déconnexion ayant une distance d'ouverture des contacts permettant la déconnexion complète dans les conditions prescrites par la catégorie de surtension III, conformément aux normes d'installation (le dispositif de déconnexion n'est pas fourni avec le produit).

Pour effectuer les connexions électriques se référer au schéma électrique présent dans la fig. 11. Le schéma illustre la connexion entre les deux moteurs, la connexion d'un clavier de commande, la connexion au secteur électrique et la connexion d'un dispositif de déconnexion du secteur électrique. La table qui suit indique la fonction de chaque conducteur.

Câble du moteur « MASTER » – 6 conducteurs :

- 1 - **Jaune-vert** : = « Terre » du système (connexion équipotentielle de protection).
- 2 - **Bleu** : = « Commun » du système (généralement connecté au Neutre).
- 3 - **Brun** : = phase électrique de montée (ou descente) du système.
- 4 - **Noir** : = phase électrique de descente (ou montée) du système.
- 5 - **Violet** : = phase électrique de montée (ou descente) du moteur « slave ».
- 6 - **Rouge** : = phase électrique de descente (ou montée) du moteur « slave ».

Câble du moteur « SLAVE » – 4 conducteurs :

- 7 - **Violet** : = Phase électrique de montée (ou descente) du moteur « slave ».
- 8 - **Rouge** : = phase électrique de descente (ou montée) du moteur « slave ».
- 9 - **Bleu** : = « Commun » (généralement connecté au Neutre)
- 10 - **Jaune-vert** : = « Terre » (connexion équipotentielle de protection).

• Association des mouvements de Montée et de Descente aux touches respectives

À la fin des opérations de branchement, commander quelques manœuvres(*) pour vérifier si les mouvements de montée et de descente sont correctement associés aux touches de commande respectives. Si ce n'est pas le cas, inverser la connexion entre les conducteurs **Marron** et **Noir**.

5 PROGRAMMATION

5.1 - Recommandations pour la programmation

• En général

- Respecter rigoureusement les limites de temps indiquées dans les procédures.
- Les positions 0, 1 du store, citées dans le texte, correspondent à celles de la fig. 14.
- Durant les opérations d'installation et de réglage, quand les connexions électriques ne sont pas encore définitives, il est possible de commander le système avec l'unité MA 2001 / MA 2002 (fig. 15).

5.2 - Programmation des fins de course

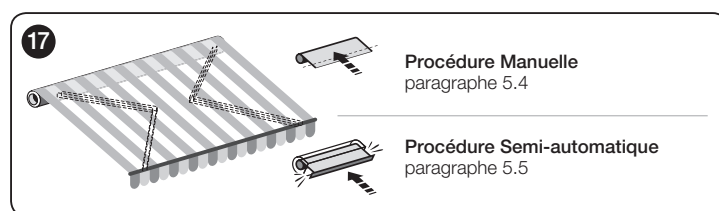
Les fins de course « 0 » et « 1 » (fig. 14) sont les positions de base du store à la fin du mouvement de montée (« 0 ») ou à la fin du mouvement de descente (« 1 »).

Pour choisir la procédure la plus adaptée aux caractéristiques de l'installation, consulter la fig. 17.

5.3 - Note sur la fonction « RDC »

La fonction **RDC** permet d'éviter que la toile reste excessivement en traction à la fin de la manœuvre de fermeture. La fonction réduit automatiquement le couple de traction du moteur, durant la phase finale de la manœuvre de fermeture (pour programmer la valeur de couple désirée, voir le paragraphe 5.6).

Cette fonction est active dans les réglages par défaut, mais elle ne fonctionne pas si les fins de course sont programmés avec la procédure manuelle (paragraphe 5.4).



6 RECOMMANDATIONS POUR L'UTILISATION DE L'AUTOMATISME

6.1 - Cycle de travail continu maximum

En général, les moteurs tubulaires, tout en garantissant un temps d'utilisation continu de 4 minutes, sont conçus pour un emploi résidentiel et donc pour une utilisation discontinue. Par conséquent, en cas de surchauffe (par exemple à cause d'un actionnement continu et prolongé), une protection thermique de sécurité intervient automatiquement en coupant le courant et en le rétablissant quand la température revient à des valeurs normales.

Qui faire si ... (guide pour la résolution des problèmes)

Quand on alimente une phase électrique, le système ne bouge pas :

Excluant la possibilité de l'intervention de la protection thermique, pour laquelle il suffit d'attendre que le système refroidisse, effectuer les vérifications suivantes :

- Vérifier que la tension de secteur correspond aux données figurant dans les caractéristiques techniques de ce manuel, en mesurant la tension entre le conducteur « commun » et celui de la phase électrique alimentée.
- Vérifier la connexion entre les deux moteurs et le secteur électrique.
- Pour finir, essayer d'alimenter la phase électrique opposée.

□ À l'envoi d'une commande, le système semble se mettre en marche (on entend un bruit) mais ne démarre pas :

- Vérifier la connexion entre les deux moteurs et le secteur électrique.
- Il y a peut-être eu intervention de la protection thermique dans l'un des deux moteurs ; il faut donc attendre que ce moteur refroidisse.
- Contrôler que les sens de rotation des deux moteurs sont coordonnés entre eux pour que le store puisse monter ou descendre.

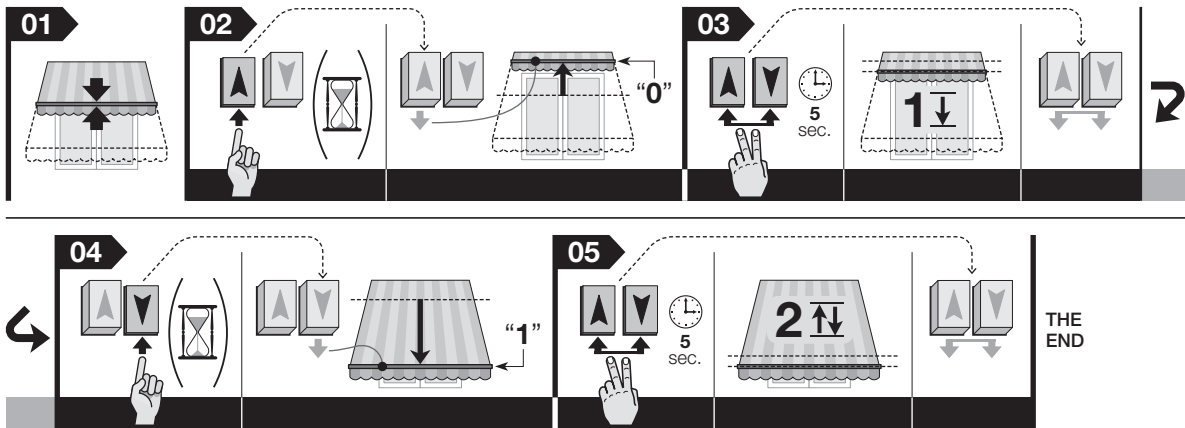
□ Le système opère dans la condition d'urgence, c'est-à-dire avec commande à action maintenue :

- Vérifier si les moteurs ont subi un choc électrique ou mécanique important.
- Vérifier l'intégrité mécanique des parties qui composent les moteurs.
- Effectuer la procédure d'effacement (paragraphe 5.7) et programmer de nouveau les fins de course.

5.4 - Programmer les fins de course « 0 » et « 1 » en mode **MANUEL**

Attention ! • Cette programmation est indiquée pour les stores sans caisson. • Il est possible de mémoriser au début le fin de course supérieur (0) ou le fin de course inférieur (1), indifféremment, suivant vos exigences.

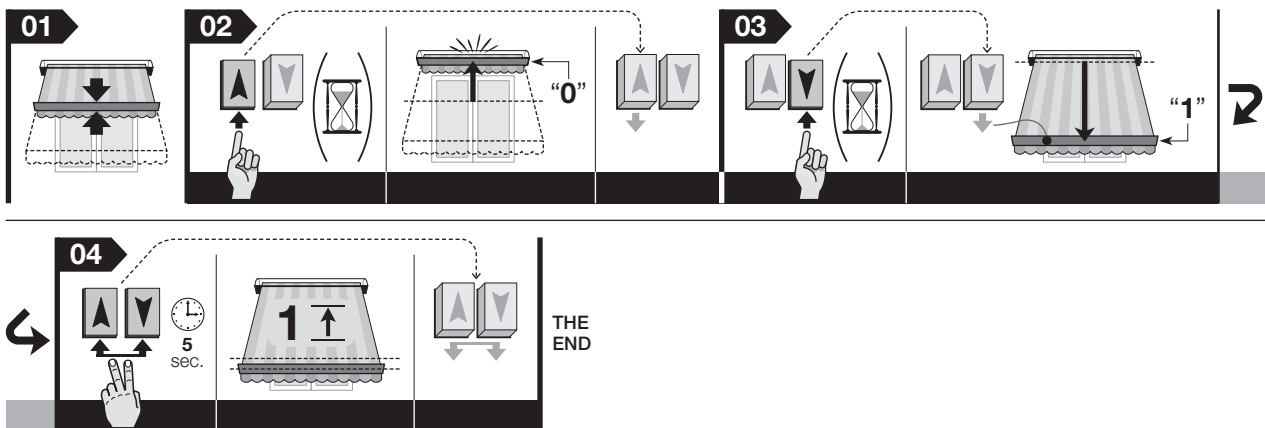
01. En utilisant la touche de **Montée** ou de **Descente**, porter le store à mi-course.
02. Presser la touche de **Montée** jusqu'à ce que le store arrive à la position de fin de course désirée ; ensuite, relâcher la touche.
03. Presser simultanément les deux touches de Montée et de Descente ; les relâcher quand le store a effectué un bref mouvement de descente.
04. Presser la touche de **Descente** jusqu'à ce que le store arrive à la position de fin de course désirée ; ensuite, relâcher la touche.
05. Presser simultanément les deux touches de Montée et de Descente puis les relâcher quand le store a effectué un bref mouvement de montée et un de descente.



5.5 - Programmer les fins de course « 0 » et « 1 » en mode **SEMI-AUTOMATIQUE**

Attention ! • Cette programmation est indiquée pour les stores avec caisson. • Programmer d'abord la position « 0 » puis la position « 1 ».

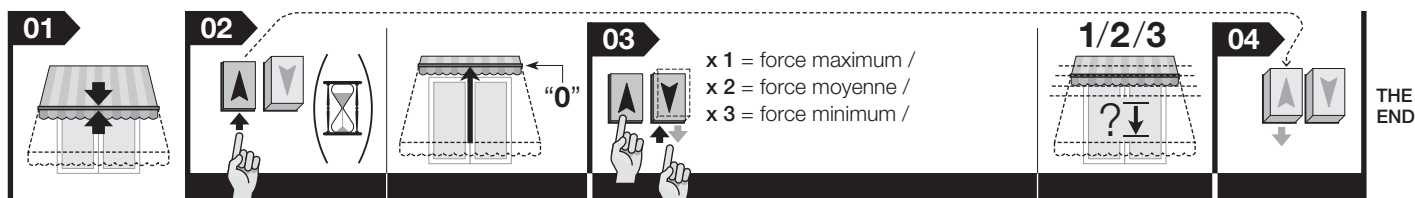
01. En utilisant la touche de **Montée** ou de **Descente**, porter le store à mi-course.
02. Presser la touche de **Montée** jusqu'à ce que le store s'arrête en butant contre le fin de course « 0 » ; ensuite, relâcher la touche.
03. Presser la touche de **Descente** jusqu'à ce que le store arrive à la position de fin de course désirée (« 1 ») ; ensuite, relâcher la touche.
04. Presser simultanément les deux touches de **Montée** et de **Descente** ; les relâcher quand le store a effectué un bref mouvement de montée.



5.6 - Régler l'effort en fermeture : fonction « RDC »

Attention ! - La personnalisation du niveau « RDC » peut être effectuée exclusivement après avoir programmé les positions de fin de course « 0 » et « 1 », avec la procédure semi-automatique (paragraphe 5.5).

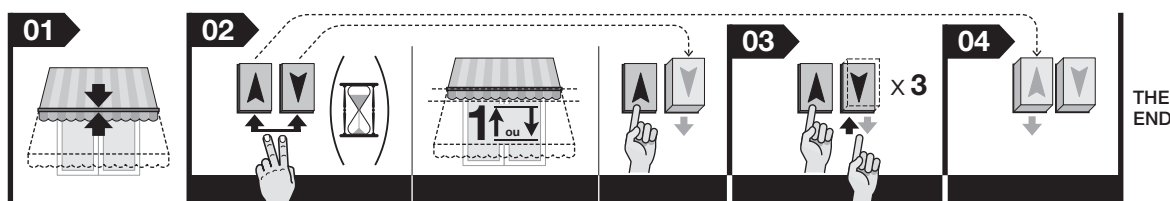
01. En utilisant la touche de **Montée** ou de **Descente**, porter le store à mi-course.
02. Presser la touche de **Montée** jusqu'à ce que le store s'arrête en butant contre le fin de course « 0 » (ne pas relâcher la touche).
03. Puis, sans relâcher la touche de **Montée**, presser la touche de **Descente** un nombre de fois identique au niveau à sélectionner (chaque pression doit durer 1 seconde, suivie d'1 seconde de pause). Tout en maintenant la pression sur la touche de **Montée**, attendre que le store effectue un nombre de crans (dans le sens de la descente) identique au nouveau niveau fixé. Les niveaux disponibles sont :
niveau 1 = force maximum (niveau réglé en usine) / **niveau 2** = force moyenne / **niveau 3** = force minimum
04. Pour finir, relâcher la touche de **Montée**.



5.7 - Effacement total de la mémoire

Attention ! - La présente procédure efface toutes les données présentes dans la mémoire de la logique de commande, y compris les positions « 0 » et « 1 ».

01. En utilisant la touche de **Montée** ou de **Descente**, porter le store à mi-course.
02. Presser simultanément les deux touches de **Montée** et de **Descente** et attendre que le store effectue un mouvement bref : à la fin, relâcher seulement l'une des touches.
03. Dans les 3 secondes qui suivent le bref mouvement du store, presser 3 fois la touche qui avait été précédemment relâchée, au point 02.
04. Pour finir, relâcher également l'autre touche.



Mise au rebut du produit

Ce produit fait partie intégrante de l'automatisme et doit donc être mis au rebut avec cette dernière.

Comme pour l'installation, à la fin de la durée de vie de ce produit, les opérations de démantèlement doivent être effectuées par du personnel qualifié.

Ce produit est constitué de différents types de matériaux : certains peuvent être recyclés, d'autres doivent être mis au rebut. Informez-vous sur les systèmes de recyclage ou de mise au rebut prévus par les normes en vigueur dans votre région pour cette catégorie de produit. **Attention !** - certains composants du produit peuvent contenir des substances polluantes ou dangereuses qui pourraient avoir des effets nuisibles sur l'environnement et sur la santé des personnes s'ils n'étaient pas adéquatement éliminés. Comme l'indique le symbole ci-contre, il est interdit de jeter ce produit avec les ordures ménagères. Procéder à la « collecte différenciée » des composants pour leur traitement conformément aux méthodes prescrites par les normes locales en vigueur ou restituer le produit au vendeur lors de l'achat d'un nouveau produit équivalent. **Attention !** - les règlements locaux en vigueur peuvent prévoir de lourdes sanctions en cas d'élimination prohibée de ce produit.



Caractéristiques techniques

Tension d'alimentation : voir les données sur la plaque du moteur

Puissance absorbée en stand-by : 0,5 W

Résolution de l'encodeur : 2,7°

Temps de fonctionnement continu : 4 min

Température de fonctionnement : -20°C

Indice de protection IP : IP 44

Note:

- Toutes les caractéristiques techniques indiquées se réfèrent à une température ambiante de 20°C (± 5°C).
- STOBAG se réserve le droit d'apporter des modifications aux produits à tout moment si elle le juge nécessaire, en assurant dans tous les cas le maintien de leur fonctionnalité et du type d'application.

Nous déclarons par la présente que cet appareil répond aux exigences fondamentales et aux prescriptions correspondantes des directives CE.

Déclaration de conformité : www.stobag.com

Manuale completo

Nota alla consultazione del manuale – Alcune figure citate nel testo sono riportate alla fine del manuale.

1 AVVERTENZE E PRECAUZIONI GENERALI PER LA SICUREZZA

1.1 - Avvertenze per la sicurezza

- **ATTENZIONE!** - Importanti istruzioni di sicurezza. Per la sicurezza delle persone è importante seguire queste istruzioni in quanto, un'installazione impropria può provocare gravi ferite. Leggere attentamente le istruzioni prima di iniziare il lavoro; in caso di dubbi chiedere chiarimenti al Servizio Assistenza.
- **ATTENZIONE!** - Conservare queste istruzioni per eventuali interventi futuri di manutenzione e di smaltimento del prodotto.
- **ATTENZIONE!** - Tutte le operazioni di installazione, di collegamento, di programmazione e di manutenzione del prodotto devono essere effettuate esclusivamente da un tecnico qualificato e competente, rispettando le leggi, le normative, i regolamenti locali e le istruzioni riportate in questo manuale.

1.2 - Avvertenze per l'installazione

- Prima di iniziare l'installazione verificare se il presente prodotto è adatto ad automatizzare la vostra tenda da sole (leggere il paragrafo 3.1).
- Tutte le operazioni di installazione e di manutenzione del prodotto devono essere effettuate con l'automatismo scollegato dall'alimentazione elettrica. Per precauzione, prima di iniziare il lavoro attaccare sul dispositivo di sconnessione un cartello con la scritta "ATTENZIONE! MANUTENZIONE IN CORSO".
- Prima di iniziare l'installazione, allontanare tutti i cavi elettrici che non sono necessari all'impianto; disattivare anche tutti i meccanismi che non sono necessari al funzionamento motorizzato della tenda.
- Se il prodotto è installato ad un'altezza inferiore a 2,5 m dal pavimento o da altra superficie di appoggio, è necessario proteggere le parti in movimento mediante una copertura, per impedire l'accesso accidentale. Per realizzare la protezione fare riferimento al manuale istruzioni della tenda, garantendo comunque l'accesso per gli interventi di manutenzione.
- Durante l'installazione maneggiare con cura il prodotto: evitare schiacciamenti, urti, cadute o contatti con qualsiasi liquido; non forare e non applicare viti all'esterno del motore; non mettere il prodotto vicino a fonti di calore e non esporlo a fiamme libere (fig. 1). Queste azioni possono danneggiare il prodotto ed essere causa di malfunzionamenti o situazioni di pericolo. In questi casi sospendere immediatamente l'installazione e rivolgersi al Servizio Assistenza.
- Durante l'installazione non applicare viti lungo il rullo che avvolge la tenda, soprattutto là dove questo è attraversato internamente dai motori tubolari. Le viti potrebbero danneggiare i motori.
- Non smontare il prodotto oltre le operazioni previste in questo manuale.
- Non eseguire modifiche su nessuna parte del prodotto oltre a quelle riportate in questo manuale. Operazioni non permesse possono causare solo malfunzionamenti. Il costruttore declina ogni responsabilità per danni derivanti da modifiche arbitrarie al prodotto.
- Il cavo di alimentazione del prodotto è adatto per essere installato esclusivamente all'interno, in quanto è in PVC. Se l'installazione avviene all'esterno, posare il cavo in un tubo di protezione.
- Se il cavo di alimentazione è danneggiato, è necessario sostituirlo facendo riferimento al paragrafo 3.3.2.
- Durante la realizzazione dell'impianto, mantenere le persone lontane dalla tenda quando questa è in movimento.
- Il materiale dell'imballo del prodotto deve essere smaltito nel pieno rispetto della normativa locale.

1.3 - Avvertenze per l'uso

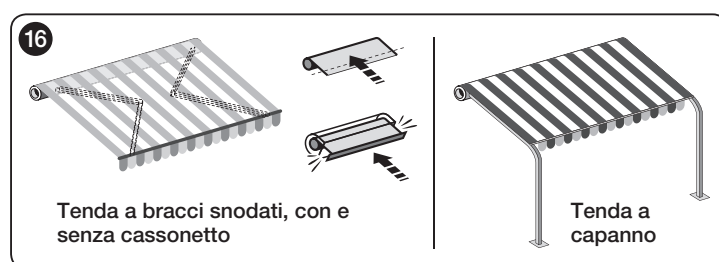
- Il prodotto non è destinato a essere usato da persone (bambini compresi) le cui capacità fisiche, sensoriali o mentali siano ridotte, oppure con mancanza di esperienza o di conoscenza, a meno che esse non abbiano potuto beneficiare, attraverso l'intermediazione di una persona responsabile della loro sicurezza, di una sorveglianza o di istruzioni riguardanti l'uso del prodotto.
- I bambini devono essere sorvegliati per sincerarsi che non giochino con l'automazione.
- Non permettere ai bambini di giocare con i dispositivi di comando fissi. Tenere i dispositivi di comando portatili (remoti) fuori dalla portata dei bambini.
- Durante l'esecuzione della manovra controllare l'automazione e mantenere le persone lontano da essa, fino al termine del movimento.
- Non azionare la tenda quando si stanno effettuando operazioni di manutenzione (ad esempio, la pulizia della finestra adiacente). Se il dispositivo di comando è di tipo automatico, scollegare la tenda dall'alimentazione elettrica.
- Ricordatevi di controllare spesso le molle di bilanciamento e l'usura dei cavi (se questi meccanismi sono presenti). Non utilizzare l'automazione se questa necessita di regolazioni o riparazione; rivolgersi esclusivamente a personale tecnico specializzato per la soluzione di questi problemi.

2 DESCRIZIONE DEL PRODOTTO E DESTINAZIONE D'USO

MOVENO Tandem è una famiglia di motori tubolari destinati esclusivamente all'automatizzazione di varie tipologie di tende da sole (vedere la fig. 16). È vietato qualsiasi altro uso! Il produttore non risponde dei danni derivanti da un uso improprio del prodotto, rispetto a quanto descritto in questo manuale.

Caratteristiche funzionali del prodotto:

- è un sistema composto da due motori tubolari interdipendenti e con una stessa coppia motore. Il motore con funzione "master" ha 6 conduttori elettrici per i collegamenti, mentre quello con funzione "slave" ne ha 4.
- i due motori devono essere installati all'interno di uno stesso rullo avvolgitore, posizionati ciascuno ad un'estremità (fig. 4).
- la parte del motore che sporge dal rullo si fissa con viti o con le apposite staffe di supporto (accessori non presenti nella confezione);
- è alimentato dalla rete elettrica (leggere i dati nella targa del motore);
- può muovere la tenda in salita e in discesa;
- il sistema integra una centrale di comando con tecnologia ad encoder che garantisce il controllo elettronico del movimento e la precisione dei finecorsa;
- si programma con un programmatore MA 2001 o MA 2002 (accessori non presenti nella confezione);
- si comanda con una pulsantiera a parete: si consiglia l'utilizzo di un interruttore, a pulsanti interbloccati;
- è dotato di un protettore termico che, in caso di surriscaldamento dovuto a un utilizzo dell'automazione oltre i limiti previsti, interrompe automaticamente l'alimentazione elettrica e la ripristina appena la temperatura si normalizza.



3 INSTALLAZIONE DEL PRODOTTO

3.1 - Verifiche preliminari e limiti d'impiego

Prima di procedere all'installazione effettuare le seguenti verifiche:

- **ATTENZIONE!** – I due motori costituiscono tra loro un "sistema". Questo lo rende interdipendenti nel funzionamento e, dunque, non permette la possibilità di installarli separatamente su tende diverse.
- Verificare l'integrità dei componenti del prodotto appena estratti dall'imballo.
- Il presente prodotto è disponibile in varie versioni, ognuna con una coppia motore specifica, e ogni versione è progettata per movimentare tende con una determinata dimensione e peso. Pertanto, prima dell'installazione, accertarsi che i parametri di coppia motore, velocità di rotazione e tempo di funzionamento del presente prodotto siano idonei ad automatizzare la vostra tenda (fare riferimento alla "Guida alla scelta" presente nel catalogo dei prodotti STOBAG – www.stobag.com). In particolare, non installare il presente prodotto se la sua coppia motore è maggiore di quella necessaria a muovere la vostra tenda.
- Il diametro del rullo avvolgitore deve essere scelto in base alla coppia dei motori:
 - per i motori della taglia "Y" ($\varnothing = 45$ mm):
 - con coppia fino a 35 Nm (compresa), il diametro interno minimo del rullo avvolgitore deve essere di 52 mm;
 - con coppia maggiore di 35 Nm, il diametro interno minimo del rullo avvolgitore deve essere di 60 mm.
 - per i motori della taglia "Z" ($\varnothing = 58$ mm):
 - il diametro interno minimo del rullo avvolgitore deve essere di 70 mm;
- Prima di automatizzare una tenda da sole, verificare che davanti a questa ci sia spazio libero, sufficiente alla sua apertura totale prevista.
- In caso di installazione all'esterno, garantire al motore un'adeguata protezione dagli agenti atmosferici.
- Ulteriori limiti d'impiego sono contenuti nel capitolo "Caratteristiche tecniche".

3.2 - Assemblaggio e installazione del motore tubolare

Attenzione! - Prima di procedere all'assemblaggio e all'installazione dei motori tubolari, leggere attentamente le avvertenze riportate nel paragrafo 1.2. L'installazione non corretta può causare gravi ferite.

Per assemblare e installare i motori tubolari eseguire nell'ordine le istruzioni contenute nelle fig. 2-4-6 (opzionale)-7-8. Consultare il catalogo dei prodotti STOBAG o il sito www.stobag.com per scegliere la corona del finecorsa (fig. 2-E), la ruota di trascinamento (fig. 2-D) e la staffa di fissaggio (fig. 2-C) del motore.

3.3 - Altri lavori di installazione

3.3.1 - Cambiare la direzione di uscita del cavo

(solo per la versione MOVENO Tandem Z)

Se si desidera modificare la direzione di uscita del cavo, fare riferimento alla fig. 6:

01. Sfilare il coperchio di protezione tirandolo nel senso della freccia.
02. Piegare il cavo nella direzione desiderata.
03. Inserire di nuovo il coperchio di protezione premendolo con forza nella propria sede.

3.3.2 - Sostituire il cavo di alimentazione danneggiato

(solo per la versione MOVENO Tandem Y, MOVENO Tandem Z)

Se il cavo di alimentazione (o il suo connettore) è danneggiato, è necessario sostituirlo con uno identico reperibile presso l'Assistenza Tecnica.

Sostituzione del cavo sul motore MOVENO Tandem Y (fig. 9):

- A. Ruotare la ghiera fino a far coincidere lo smusso con uno dei denti di aggancio, quindi sganciare.
- B. Ripetere l'operazione per l'altro dente.
- C. Piegare il cavo verso l'interno e togliere la protezione ruotandola delicatamente verso l'esterno.
- D. Sfilare il connettore tirandolo.

Sostituzione del cavo sul motore MOVENO Tandem Z (fig. 10):

- A. Sfilare la protezione tirandola verso l'esterno.
- B. Sfilare il connettore tirandolo.

3.3.3 - Installare la pulsantiera di comando a parete

Installare sulla parete una pulsantiera di comando, facendo attenzione alle seguenti avvertenze:

- Ogni sistema MOVENO Tandem può essere collegato e comandato con un'unica pulsantiera (fig. 12). Per collegarla fare riferimento alla fig. 11. In presenza di più sistemi, non è possibile comandare tutti questi con una stessa pulsantiera (fig. 13).
- Scegliere una pulsantiera a 2 pulsanti (Salita e Discesa).
- Si consiglia di utilizzare una pulsantiera che funziona a "uomo presente", cioè in cui occorre **mantenere premuto il pulsante** per la durata desiderata della manovra.
- Posizionare la pulsantiera in vista della tenda ma lontano dalle sue parti in movimento.
- Posizionare la pulsantiera a lato della tenda, dove sono presenti il cavo elettrico proveniente dal motore tubolare con funzione "master" e il cavo di alimentazione proveniente dalla rete elettrica.
- Posizionare la pulsantiera ad un'altezza superiore a 1,5 m dal pavimento.

5 PROGRAMMAZIONE

5.1 - Avvertenze alla programmazione

• In generale

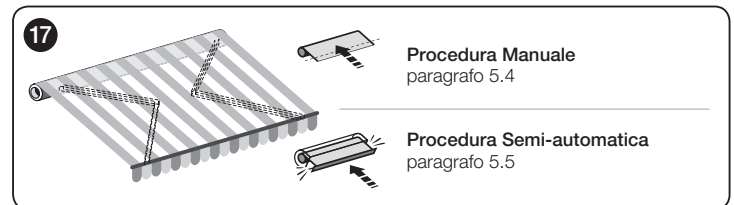
- Rispettare rigorosamente i limiti di tempo indicati nelle procedure.
- Le posizioni **0**, **1**, della tenda, citate nel testo, corrispondono a quelle illustrate in fig. 14.
- Durante le operazioni di installazione e regolazione, quando non ci sono ancora i collegamenti elettrici definitivi è possibile comandare il sistema con l'apposita unità MA 2001 / MA 2002 (fig. 15).

5.2 - Programmazione dei finecorsa

I finecorsa "0" e "1" (fig. 14) sono le posizioni-base che la tenda assume al termine del movimento di Salita ("0") e al termine del movimento di Discesa ("1"). Per scegliere la procedura più adatta alle caratteristiche dell'impianto, consultare la fig. 17.

5.3 - Nota sulla funzione "RDC"

La funzione RDC permette di evitare che il telo resti in trazione eccessiva al termine della manovra di chiusura. La funzione riduce automaticamente la coppia di trazione del motore, durante la fase finale della manovra di chiusura (per impostare il valore di coppia desiderato, vedere il paragrafo 5.6). Questa funzione è attiva di fabbrica, però non funziona se i finecorsa vengono programmati con la procedura manuale (paragrafo 5.4).



6 AVVERTENZE PER L'USO QUOTIDIANO DELL'AUTOMATISMO

6.1 - Massimo ciclo di lavoro continuo

In generale i motori tubolari, pur garantendo un tempo di utilizzo continuo di massimo 4 minuti, sono progettati per l'impiego residenziale e dunque, per un uso discontinuo. Quindi, in caso di surriscaldamento (ad esempio, a causa di un azionamento continuo e prolungato) interviene automaticamente un "protettore termico" di sicurezza che interrompe l'alimentazione elettrica e la ripristina quando la temperatura rientra nei valori normali.

Cosa fare se... (guida alla soluzione dei problemi)

- Dando alimentazione a una fase elettrica, il sistema non si muove:**
Escludendo la possibilità che sia in atto la protezione termica, per la quale basta aspettare che il sistema si raffreddi, effettuare le seguenti verifiche.
 - Verificare che la tensione di rete corrisponda ai dati riportati nelle caratteristiche tecniche di questo manuale, misurando la tensione tra il conduttore "comune" e quello della fase elettrica alimentata.
 - Verificare il collegamento tra i due motori e la rete elettrica.
 - Infine provare ad alimentare la fase elettrica opposta.
- Inviando un comando, il sistema accenna ad avviarsi (si sente un rumore) ma non parte:**
 - Verificare il collegamento tra i due motori e la rete elettrica.
 - È possibile che sia in atto la protezione termica in uno dei due motori; quindi attendere che questo motore si raffreddi.
 - Accertarsi che le direzioni di rotazione dei due motori siano coordinate tra loro affinché la tenda possa salire o scendere.
- Il sistema opera nella condizione di emergenza, cioè a uomo presente:**
 - Verificare se i motori hanno subito qualche shock elettrico o meccanico di forte entità.
 - Verificare l'integrità meccanica delle parti che compongono i motori.
 - Eseguire la procedura di cancellazione (paragrafo 5.7) e programmare di nuovo i finecorsa.

4 COLLEGAMENTI ELETTRICI

Attenzione!

- Un collegamento errato può provocare guasti o situazioni di pericolo.
- Rispettare scrupolosamente i collegamenti indicati in questo manuale.
- Nella rete di alimentazione del prodotto è necessario installare un dispositivo di disconnessione dalla rete, che abbia una distanza di apertura dei contatti tale da consentire la disconnessione completa nelle condizioni della categoria di sovratensione III, conformemente alle regole di installazione (il dispositivo di sconnessione non è fornito con il prodotto).

Per effettuare i collegamenti elettrici fare riferimento allo schema elettrico presente nella fig. 11. Lo schema riporta il collegamento tra i due motori, il collegamento di una pulsantiera di comando, il collegamento alla rete elettrica e il collegamento di un dispositivo di disconnessione dalla rete elettrica. La tabella che segue riporta la funzione di ogni conduttore.

Cavo del motore "MASTER" – 6 conduttori:

- 1 - **Giallo-verde:** = "Terra" del sistema (collegamento equipotenziale di protezione).
- 2 - **Blu:** = "Comune" del sistema (di solito collegato al Neutro).
- 3 - **Marrone:** = fase elettrica di salita (o discesa) del sistema.
- 4 - **Nero:** = fase elettrica di discesa (o salita) del sistema.
- 5 - **Viola:** = fase elettrica di salita (o discesa) del motore "slave".
- 6 - **Rosso:** = fase elettrica di discesa (o salita) del motore "slave".

Cavo del motore "SLAVE" – 4 conduttori:

- 7 - **Viola:** = fase elettrica di salita (o discesa) del motore "slave".
- 8 - **Rosso:** = fase elettrica di discesa (o salita) del motore "slave".
- 9 - **Blu:** = "Comune" (di solito collegato al Neutro).
- 10 - **Giallo-verde:** = "Terra" (collegamento equipotenziale di protezione).

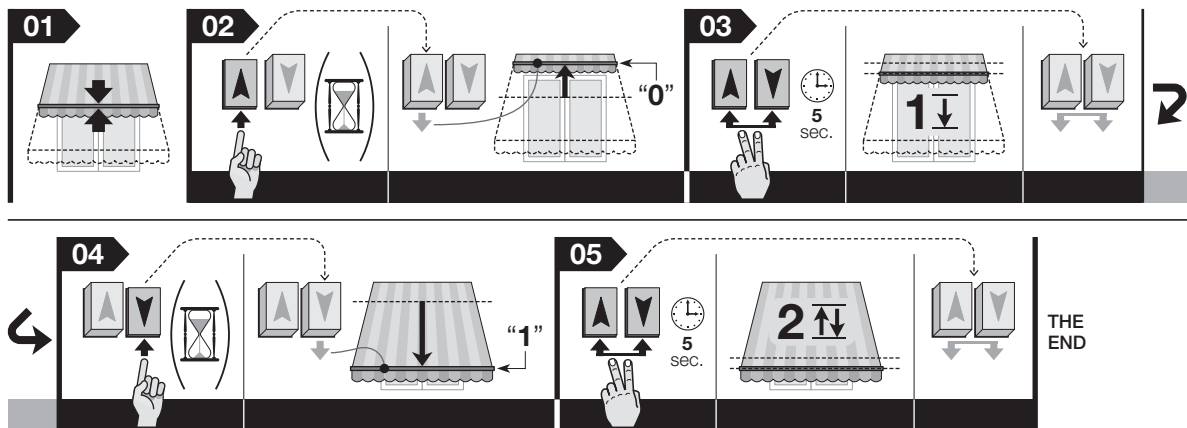
• Abbinamento dei movimenti di **Salita** e **Discesa** ai rispettivi pulsanti

Al termine dei collegamenti comandare qualche manovra per verificare se i movimenti di salita e discesa sono abbinati correttamente ai rispettivi pulsanti di comando. Se non è così, invertire il collegamento tra i conduttori **Marrone** e **Nero**.

5.4 - Programmare i finecorsa "0" e "1" in modo MANUALE

Attenzione! • Questa programmazione è indicata per le tende senza cassetto. • È possibile memorizzare indistintamente prima il finecorsa alto ("0") o il finecorsa basso ("1"), secondo le vostre esigenze.

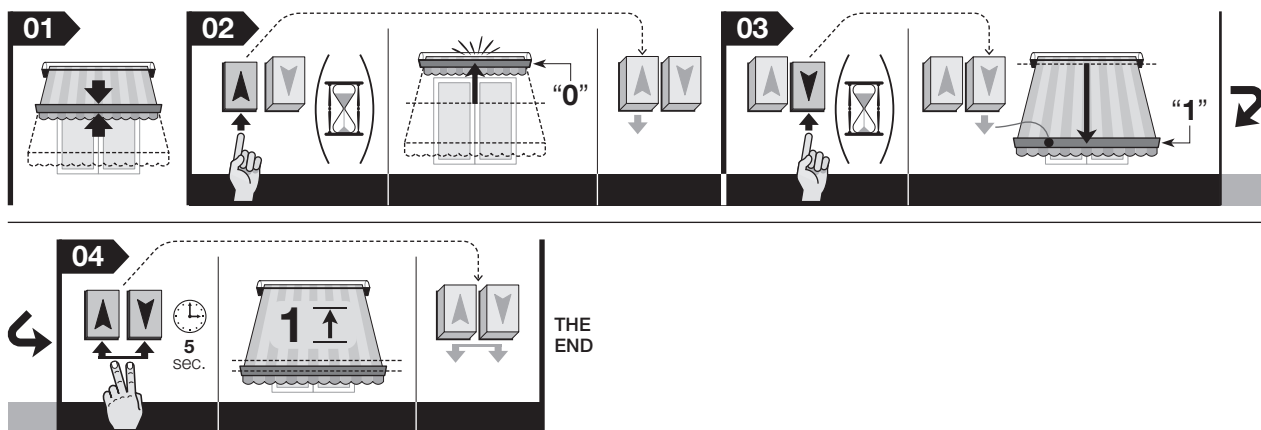
01. Utilizzando il pulsante di **Salita** o di **Discesa**, portare la tenda a metà della sua corsa.
02. Mantenere premuto il pulsante di **Salita** fino a portare la tenda nella posizione di finecorsa desiderata; quindi, rilasciare il pulsante.
03. Mantenere premuti contemporaneamente i due pulsanti di **Salita** e **Discesa**; rilasciarli dopo che la tenda ha eseguito un breve movimento di discesa.
04. Mantenere premuto il pulsante di **Discesa** fino a portare la tenda nella posizione di finecorsa desiderata; quindi, rilasciare il pulsante.
05. Mantenere premuti contemporaneamente i due pulsanti di **Salita** e **Discesa**, e rilasciarli dopo che la tenda ha eseguito un breve movimento di salita e uno di discesa.



5.5 - Programmare i finecorsa "0" e "1" in modo SEMIAUTOMATICO

Attenzione! • Questa programmazione è indicata per le tende con cassetto. • Programmare prima la posizione "0" e poi la posizione "1".

01. Utilizzando il pulsante di **Salita** o di **Discesa**, portare la tenda a metà della sua corsa.
02. Mantenere premuto il pulsante di **Salita** fino a quando la tenda si ferma per l'impatto contro il finecorsa "0"; quindi, rilasciare il pulsante.
03. Mantenere premuto il pulsante di **Discesa** fino a portare la tenda nella posizione di finecorsa desiderato ("1"); quindi, rilasciare il pulsante.
04. Mantenere premuti contemporaneamente i due pulsanti di **Salita** e **Discesa**; rilasciarli dopo che la tenda ha eseguito un breve movimento di salita.



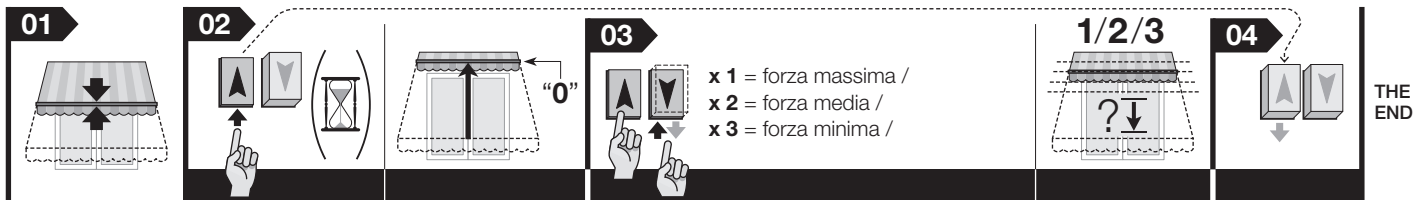
5.6 - Regolare lo sforzo in chiusura: funzione "RDC"

Attenzione! - La personalizzazione del livello "RDC" può essere effettuata esclusivamente dopo aver programmato le quote di finecorsa "0" e "1", con la procedura Semiautomatica (paragrafo 5.5).

01. Utilizzando il pulsante di **Salita** o di **Discesa**, portare la tenda a metà della sua corsa.
02. Mantenere premuto il pulsante di **Salita** fino a quando la tenda raggiunge il finecorsa "0" (non rilasciare il pulsante).
03. Quindi, con il pulsante di **Salita** ancora premuto, premere il pulsante di **Discesa** un numero di volte uguale al livello da selezionare (ogni pressione deve durare 1 secondo, seguita da 1 secondo di pausa). Con il pulsante di **Salita** ancora premuto, attendere che la tenda esegua un numero di scatti (in direzione della discesa) uguale al nuovo livello impostato. I livelli disponibili sono:

livello 1 = forza massima (livello impostato in fabbrica) / **livello 2** = forza media / **livello 3** = forza minima

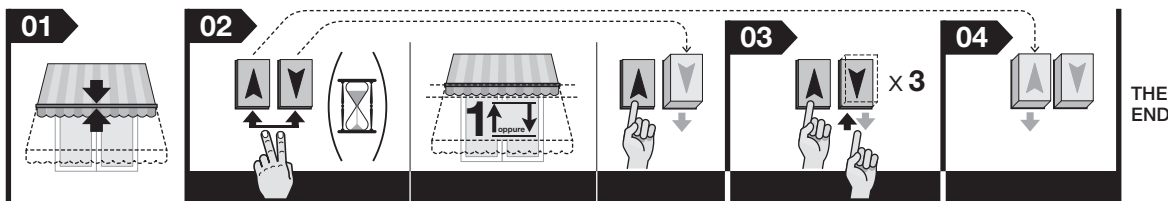
04. Infine, rilasciare il pulsante di **Salita**.



5.7 - Cancellazione totale della memoria

Attenzione! - La presente procedura cancella tutti i dati presenti nella memoria della Centrale, comprese le posizioni "0" e "1".

01. Utilizzando il pulsante di **Salita** o di **Discesa**, portare la tenda a metà della sua corsa.
02. Mantenere premuti contemporaneamente i due pulsanti di **Salita** e **Discesa** e attendere che la tenda esegua un breve movimento; alla fine rilasciare solo uno dei pulsanti.
03. Entro 3 secondi da quando la tenda ha eseguito il breve movimento, premere 3 volte il pulsante che è stato rilasciato precedentemente, al punto 02.
04. Infine, rilasciare anche l'altro pulsante.



Smaltimento del prodotto

Come per le operazioni d'installazione, anche al termine della vita di questo prodotto, le operazioni di smantellamento devono essere eseguite da personale qualificato.

Questo prodotto è costituito da vari tipi di materiali: alcuni possono essere riciclati, altri devono essere smaltiti. Informatevi sui sistemi di riciclaggio o smaltimento previsti dai regolamenti vigenti sul vostro territorio, per questa categoria di prodotto.

Attenzione! - alcune parti del prodotto possono contenere sostanze inquinanti o pericolose che, se disperse nell'ambiente, potrebbero provocare effetti dannosi sull'ambiente stesso e sulla salute umana. Come indicato dal simbolo a lato, è vietato gettare questo prodotto nei rifiuti domestici. Eseguire quindi la "raccolta separata" per lo smaltimento, secondo i metodi previsti dai regolamenti vigenti sul vostro territorio, oppure riconsegnare il prodotto al venditore nel momento dell'acquisto di un nuovo prodotto equivalente. **Attenzione!** - i regolamenti vigenti a livello locale possono prevedere pesanti sanzioni in caso di smaltimento abusivo di questo prodotto.



Caratteristiche tecniche

Tensione di alimentazione: vedere i dati sulla targa del motore

Potenza assorbita in stand-by: 0,5 W

Risoluzione dell'encoder: 2,7°

Tempo di funzionamento continuo: 4 min

Temperatura di funzionamento minima: -20°C

Grado di protezione: IP 44

Note:

- Tutte le caratteristiche tecniche riportate, sono riferite ad una temperatura ambientale di 20°C (± 5°C).

- STOBAG si riserva il diritto di apportare modifiche al prodotto, in qualsiasi momento lo riterrà necessario, mantenendone la stessa destinazione d'uso e le funzionalità.

Con la presente, si dichiara che il dispositivo in oggetto ottempera ai requisiti fondamentali e alle normative pertinenti delle direttive CE.

Dichiarazione di conformità: www.stobag.com

Complete Manual

Notes to manual consultation – Some figures referred to in the text are provided at the end of the manual.

1 SAFETY WARNINGS AND GENERAL PRECAUTIONS

1.1 - Safety warnings

- **CAUTION!** - Important safety instructions. For personal safety, it is important to follow these instructions as incorrect installation could cause serious injury. Carefully read the instructions before starting work; if in any doubt, contact the Service Centre for assistance.
- **CAUTION!** - Keep these instructions in a safe place to enable future product maintenance and disposal procedures.
- **CAUTION!** - All installation, connection, programming and maintenance operations must be performed exclusively by suitably qualified and skilled personnel in observance of local legislation, standards and regulations and the instructions in this manual.

1.2 - Installation warnings

- Before starting installation, ensure that this product is suitable for automating your sun awning (read paragraph 3.1).
- All product installation and maintenance operations must be performed with the automation disconnected from the power mains. As a precaution, before starting work, affix a notice on the disconnect device, with the text "CAUTION! MAINTENANCE IN PROGRESS".
- Before starting installation operations, move all unnecessary cables away from the area; also deactivate any mechanisms not required for motor-powered operation of the awning.
- If the product is installed at a height of less than 2.5 m from the floor or other support surface, the moving parts must be protected with a suitable covering, to avoid inadvertent access. To fit such a protection, refer to the awning instruction manual, and ensure that access is guaranteed for future maintenance operations.
- During installation, handle the product with care, avoiding the risk of crushing, impact, dropping or contact with any type of liquid; do not drill or insert screws on the motor exterior and do not place the product in the vicinity of heat sources or naked flames (fig. 1). This may damage product and cause malfunctions, fire or hazardous situations. If this occurs, suspend installation immediately and contact the Technical Assistance.
- During installation, never fit screws along the roller that winds up the awning, above all at the point where the tubular motors are inserted. Screws can damage the motors.
- Do not disassemble the product in any way other than as envisaged in this manual.
- Never make any modifications to part of the product other than those specified in this manual. Operations other than as specified can only cause malfunctions. The manufacturer declines all liability for damage caused by makeshift modifications to the product.
- The product power cable is in PVC and is therefore suitable for installation exclusively indoors. If installed outdoors, the cable must be laid in protective ducting.
- If the power cable is damaged, it must be replaced with reference to paragraph 3.3.2.
- During system set-up, keep all persons far from the awning when moving.
- The product packaging material must be disposed of in full observance of current local legislation governing waste disposal.

1.3 - Operation warnings

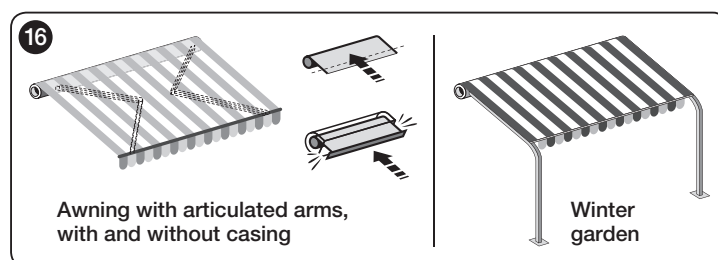
- This product is not designed to be used by persons (including children) whose physical, sensorial or mental capacities are reduced, or with lack of experience or skill, unless suitable instructions regarding use of the product have been provided by a person responsible for safety or under supervision of the latter.
- Children in the vicinity must be supervised at all times to prevent them playing with the automation.
- Never allow children to play with fixed control devices. Keep all portable control devices (remote controls) out of the reach of children.
- During a manoeuvre, check the automation and keep all persons at a safe distance until the movement has been completed.
- Never activate the awning if maintenance work is being performed (e.g. an adjacent window is being cleaned). If the control device is automatic, disconnect the awning from the power supply.
- Always remember to frequently check the balancing springs and cable wear (if these mechanisms are present). Do not use the automation if adjustments or repairs are required. In this case always contact a specialised technician to solve the problem.

2 PRODUCT DESCRIPTION AND INTENDED USE

MOVENO Tandem is a range of tubular motors designed exclusively to automate various types of sun awning (see fig. 16). **Any other use is strictly prohibited! The manufacturer declines all liability for damage resulting from improper use of the product and other than as specified in this manual.**

Product functional specifications:

- is a system comprising two inter-dependent tubular motors with the same motor torque. The motor assigned as "master" has 6 electrical wires for connections, while the "slave" version has 4;
- the two motors must be installed inside the same winder roller, one positioned at each end (fig. 4);
- the section of the motor protruding from the roller is secured by means of screws or the specific support brackets (accessories not supplied in the pack);
- mains-powered (read specifications on motor dataplate);
- designed to move the awning up and down;
- the system integrates a control unit using encoder technology that guarantees electronic control of movements and limit position precision;
- it is programmed via MA 2001 or MA 2002 programmer (accessories not supplied in pack);
- is controlled via a wall-mounted pushbutton control panel: it is advisable to use a contact switch with interlocked buttons;
- fitted with a thermal cut-out which, in the event of overheating due to use of the automation in excess of the set limits, automatically shuts off the power supply and only restores operation when the temperature returns within the normal range.



3 PRODUCT INSTALLATION

3.1 - Preliminary checks – Application limit

Before proceeding with installation, perform the following checks:

- **CAUTION!** – The two motors constitute a "system". This means that they depend on one another for operation; they cannot be installed separately on different awnings.
- Check the condition of product components as soon as they are removed from the packaging.
- Various versions of this product are available, each with a specific motor torque and each designed to handle awnings with a specific size and weight. Therefore, before installation, ensure that the parameters for motor torque, rotation speed and operation time in this product are suitable for automating your awning (refer to the "Guide to selection" in the STOBAG product catalogue – www.stobag.com). In particular, **never install this product if the motor torque is greater than that required to move your awning.**
- The winder roller diameter must be chosen on the basis of the motor torque:
 - for motor sizes "Y" ($\varnothing = 45$ mm):
 - with torque up to 35 Nm (included), the minimum internal diameter of the winding roller must be 52 mm;
 - with torque over 35 Nm, the minimum internal diameter of the winding roller must be 60 mm.
 - for "Z" size motors ($\varnothing = 58$ mm):
 - the minimum internal diameter of the winder roller must be 70 mm;
- Before automating a sun awning, ensure that there is sufficient clearance in front of the awning to enable the envisaged total opening.
- In the case of outdoor installation, ensure that the motor is adequately protected against atmospheric agents.
- Additional application limits include the data provided in the chapter "Technical Specifications".

3.2 - Tubular motor assembly and installation

Caution! - Before proceeding with assembly and installation of the tubular motors, carefully read all warnings in paragraph 1.2. Incorrect installation can cause serious injury.

To assemble and install the tubular motors, follow the instructions in the sequence shown in figures 2-4-6-7-8. Consult the STOBAG product catalogue or the web site www.stobag.com to select the limit switch ring (fig. 2-E), the drive ring (fig. 2-D) and the motor fixing bracket (fig. 2-C).

3.3 - Other installation work

3.3.1 - Changing the direction of the cable outlet

(on MOVENO Tandem Z version only)

To change the direction of the cable outlet, refer to fig. 6:

01. Pull the protection cover in the direction of the arrow to remove.
02. Bend the cable in the required direction.
03. Re-fit the protection cover by pressing it firmly into its seat.

3.3.2 - Replacing a damaged power cable

(on MOVENO Tandem Y and MOVENO Tandem Z versions only)

If the power cable (or connector) is damaged, it must be replaced with an identical version available from STOBAG Technical Assistance.

Replacing the cable on the MOVENO Tandem Y motor (fig. 9):

- A. Turn the ringnut to align the chamfered edge with one of the coupling teeth, then release.
- B. Repeat the same operation for the other tooth.
- C. Bend the cable inwards and remove the protection by turning it gently outwards.
- D. Pull the connector out to remove.

Replacing the cable on the MOVENO Tandem Z motor (fig. 10):

- A. Pull the protection outwards to remove.
- B. Pull the connector out to remove.

3.3.3 - Installing the wall-mounted pushbutton panel

Install a control pushbutton panel on the wall, taking care to observe the following:

- Each MOVENO Tandem system can be connected and controlled via a single pushbutton panel (fig. 12). To connect it, refer to fig. 11. In the case of multiple systems, they cannot all be controlled via the same pushbutton panel (fig. 13).
- Select a 2-button panel (Up and Down).
- It is advisable to use a "hold-to-run" pushbutton control panel, i.e. it is necessary to press and hold the button for the desired duration of the manoeuvre.
- Position the pushbutton panel in sight of the awning but far from moving parts.
- Position the pushbutton panel to the side of the awning, where the "master" tubular motor power cable and the mains power cable are located.
- Position the pushbutton panel at a height of at least 1.5 m from the ground.

4 ELECTRICAL CONNECTIONS

Caution!

- Incorrect connections can cause faults or hazardous situations.
- Strictly observe the connections specified in this manual.
- A disconnect device must be installed on the product power supply line, with a gap between contacts to ensure complete disconnection in overvoltage category III, in compliance with installation regulations (the disconnect device is not supplied with the product).

To make the electrical connections, refer to the wiring diagram in fig. 11. The diagram shows the connection between the two motors, connection of a control pushbutton panel, connection to the mains and connection to a switch for disconnection from the mains. The following table shows the purpose of each wire.

"MASTER" motor cable – 6 wires:

- 1 - **Yellow-green:** = System "earth" (equipotential bonding connection).
- 2 - **Blue:** = System "Common" (usually connected to Neutral).
- 3 - **Brown:** = system electrical ascent (or descent) phase.
- 4 - **Black:** = system electrical descent (or ascent) phase.
- 5 - **Violet:** = "slave" motor electrical ascent (or descent) phase.
- 6 - **Red:** = "slave" motor electrical descent (or ascent) phase.

"SLAVE" motor cable – 4 wires:

- 7 - **Violet:** = "slave" motor electrical ascent (or descent) phase.
- 8 - **Red:** = "slave" motor electrical descent (or ascent) phase.
- 9 - **Blue:** = "Common" (usually connected to Neutral).
- 10 - **Yellow-green:** = "Earth" (equipotential bonding connection).

• Associating the Up and Down movements with the respective pushbuttons

After making the connections, run a number of manoeuvres (*) to ensure that the ascent and descent movements are associated correctly with the respective control buttons. If this is not so, invert the connection of the **Brown** and **Black** wires.

5 PROGRAMMING

5.1 - Programming warnings

• In general

- Strictly observe the time limits specified in the procedures.
- Positions 0, 1 of the awning, specified in the text, correspond to those illustrated in fig. 14.
- During installation and adjustment, while final electrical connections are still to be made, the system can be controlled with the specific "MA 2001 / MA 2002" unit (fig.15).

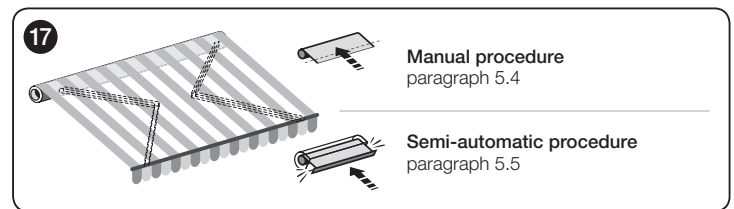
5.2 - Limit switch programming

Limit switches "0" and "1" (fig. 14) correspond to the positions of the awning at the end of the Up movements ("0") and the end of the Down movements ("1"). To select the procedure most suited to the system features, refer to fig. 17.

5.3 - Note on "RDC" function

The RDC function prevents the canvas from remaining excessively tensioned at the end of the closing manoeuvre. The function automatically reduces the motor traction torque during the final phase of the closing manoeuvre (to set the required torque value, refer to paragraph 5.6).

This function is enabled by default, but will not work if the limit switches are programmed using the manual procedure (paragraph 5.4).



6 WARNINGS FOR DAILY USE OF THE AUTOMATION

6.1 - Maximum continuous work cycle

In general the tubular motors, while guaranteeing a maximum continuous use of 4 minutes, are designed for residential applications and therefore for discontinuous use. Therefore in the event of overheating (for example due to continuous and prolonged activation) a thermal cut-out trips automatically to shut off power supply. Power is only restored when the temperature returns to within the normal range.

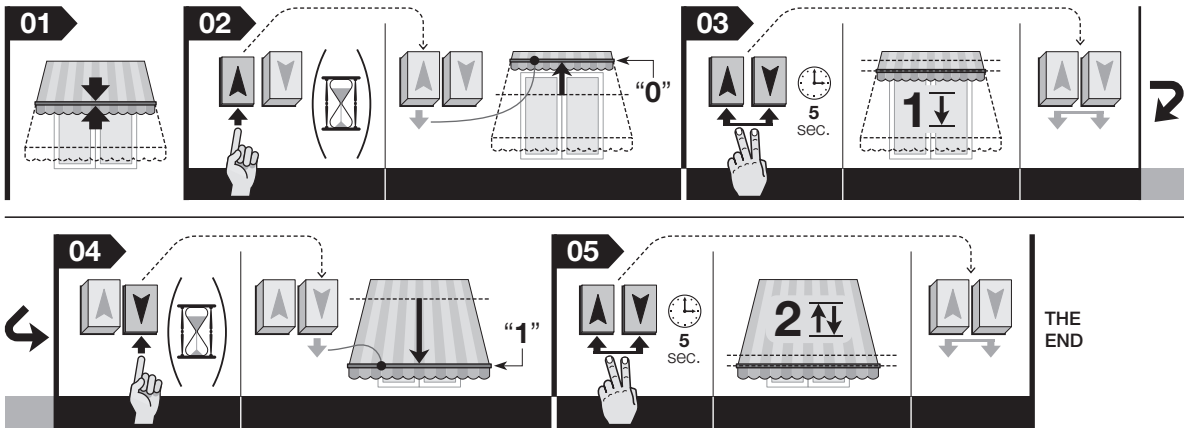
What to do if ... (troubleshooting guide)

- When an electrical phase is powered up, the system does not move:**
Provided that a thermal cut-out has not tripped, in which case it is sufficient to wait for the system to cool down, perform the following checks.
 - Ensure that the mains voltage corresponds to the data stated in the technical specifications of this manual, measuring the voltage between the "common" wire and that of the powered electrical phase.
 - Check the connection between the two motors and the mains.
 - Lastly, try powering up the opposite the electrical phase.
- When a command is sent, the system seems to start (a noise can be heard) but fails:**
 - Check the connection between the two motors and the mains.
 - A thermal cut-out on one of the two motors may have tripped; wait for the relative motor to cool.
 - Ensure that the direction of rotation of the two motors is coordinated to enable the awning to move up and down.
- The system still runs in emergency conditions, i.e. in hold-to-run conditions:**
 - Check whether the motors have been subject to an electric shock or substantial mechanical stress.
 - Check the mechanical condition of all motor parts.
 - Run the deletion procedure (paragraph 5.7) and program the limit positions again.

5.4 - Programming limit positions "0" and "1" MANUALLY

Caution! • This programming is recommended for awnings without casings. • The high limit switch (0) or the low limit switch (1) can be memorised at the beginning according to your needs.

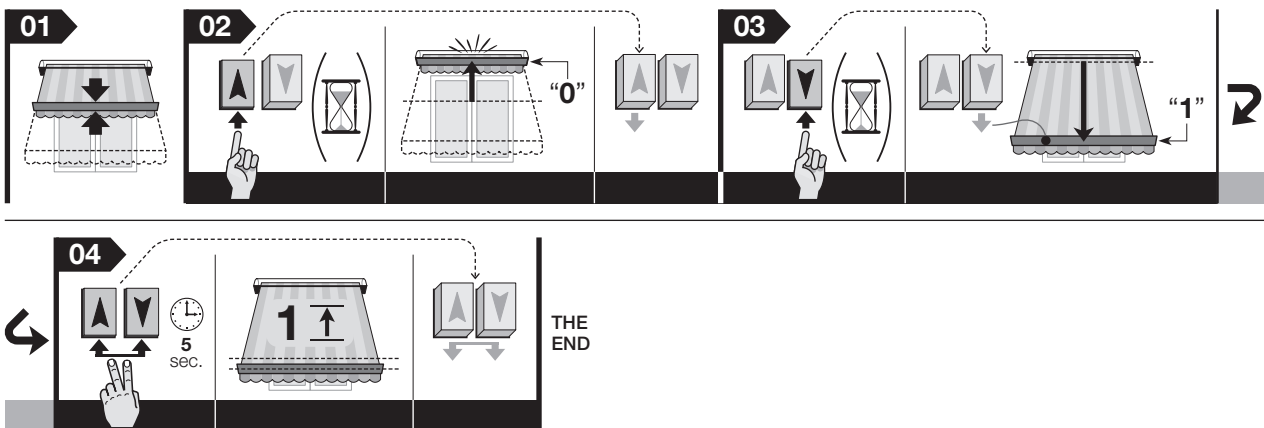
01. Use the **Up** or **Down** button to move the awning to the point of mid-travel.
02. Press and hold the **Up** pushbutton until the awning moves to the required limit position, then release the button.
03. Press and hold the two **Up** and **Down** pushbuttons simultaneously until the motor has completed a short down movement, then release.
04. Press and hold the **Down** pushbutton until the awning moves to the required limit position, then release the button.
05. Press and hold the two **Up** and **Down** pushbuttons simultaneously until the awning has completed one short up and down movement, then release.



5.5 - Programming limit positions "0" and "1" SEMI-AUTOMATICALLY

Caution! • This programming mode is recommended for awnings with boxes. • Program first position "0" followed by position "1".

01. Use the **Up** or **Down** button to move the awning to the point of mid-travel.
02. Press and hold the **Up** pushbutton until the awning stops on impact with limit switch "0"; then release the button.
03. Press and hold the **Down** pushbutton until the awning moves to the required limit position ("1"); then release the button.
04. Press and hold the two **Up** and **Down** pushbuttons simultaneously until the awning has completed one short up movement, then release.



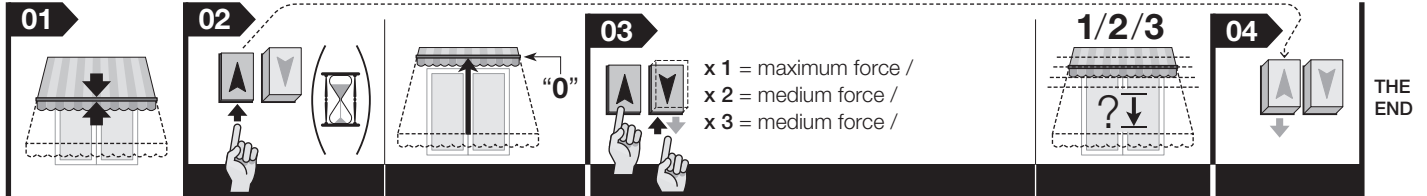
5.6 - Setting force on closure: "RDC" function

Caution! - The "RDC" level can only be personalised after programming the limit positions "0" and "1", using the Semi-automatic procedure (paragraph 5.5).

01. Use the **Up** or **Down** button to move the awning to the point of mid-travel.
02. Press and hold the **Up** pushbutton until the awning reaches limit position "0" (do not release the button).
03. Then, with the **Ascent** button still pressed, press the **Descent** button the number of times as the level to be selected (press each time for 1 second, with a pause of 1 second before pressing again). With the **Up** button still pressed, wait until the awning completes the same number of movements (in the down direction) as the new level set. The levels available are:

level 1 = maximum force (factory setting.) / **level 2** = medium force / **level 3** = minimum force

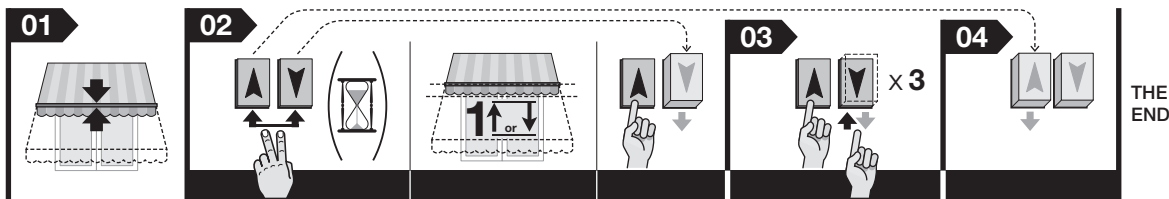
04. Then release the **Up** button.



5.7 - Deleting the entire memory

Caution! - This procedure deletes all data in the Control unit memory, including positions "0" and "1".

01. Use the **Up** or **Down** button to move the awning to the point of mid-travel.
02. Press and hold the **Up** and **Down** buttons simultaneously and wait for the awning to perform a short movement, after which release only one of the two buttons.
03. With 3 seconds after the awning has performed the short movement, press the previously released button (in point 02) three times.
04. Release the other pushbutton.



Disposal of the product

This product constitutes an integral part of the automation system, therefore it must be disposed of along with it.

As in installation, also at the end of product lifetime, the disassembly and scrapping operations must be performed by qualified personnel.

This product is made up of different types of material, some of which can be recycled while others must be disposed of. Seek information on the recycling and disposal systems envisaged by the local regulations in your area for this product category. **Caution!** - some parts of the product may contain pollutant or hazardous substances which, if disposed of into the environment, may cause serious damage to the environment or physical health. As indicated by the symbol on the left, disposal of this product in domestic waste is strictly prohibited. Separate the waste into categories for disposal, according to the methods envisaged by current legislation in your area, or return the product to the retailer when purchasing a new version. **Caution!** - Local legislation may envisage serious fines in the event of abusive disposal of this product.



Technical specifications

Power supply voltage: see specifications on the motor dataplate

Power absorption on standby: 0,5 W

Encoder resolution: 2,7°

Continuous operation time: 4 min

Operating temperature: -20°C

IP Protection rating: IP 44

Note:

- All technical characteristics refer to an ambient temperature of 20°C (± 5°C).
- STOBAG reserves the right to apply modifications to the product at any time when deemed necessary, while maintaining the same functionalities and intended use.

We hereby declare that this device conforms to the fundamental requirements and relevant provisions of the CE directives.

Declaration of conformity: www.stobag.com

Manual completo

Notas para consultar el manual – Algunas figuras citadas en el texto están indicadas al final del manual.

1 ADVERTENCIAS Y PRECAUCIONES GENERALES PARA LA SEGURIDAD

1.1 - Advertencias de seguridad

- **¡ATENCIÓN!** - Instrucciones importantes de seguridad. Para la seguridad de las personas es importante respetar estas instrucciones puesto que una instalación incorrecta puede provocar lesiones graves. Lea detenidamente las instrucciones antes de comenzar el trabajo; en caso de dudas, póngase en contacto con el Servicio de Asistencia.
- **¡ATENCIÓN!** - Guarde estas instrucciones para los trabajos de mantenimiento o para cuando deba eliminar el producto.
- **¡ATENCIÓN!** - Todas las operaciones de instalación, conexión, programación y mantenimiento del producto deben ser llevadas a cabo exclusivamente por un técnico cualificado y competente, respetando las leyes, normativas y reglas locales y las instrucciones dadas en este manual.

1.2 - Advertencias para la instalación

- Antes de comenzar la instalación, controle que el producto sea adecuado para automatizar el toldo (léase el apartado 3.1).
- Todas las operaciones de instalación y mantenimiento del producto deben ser llevadas a cabo con el automatismo desconectado de la alimentación eléctrica. Por motivos de seguridad, antes de comenzar el trabajo cuelgue del dispositivo de desconexión un cartel que indique "¡ATENCIÓN! MANTENIMIENTO EN CURSO".
- Antes de comenzar la instalación, aleje todos los cables eléctricos innecesarios; desactive todos los mecanismos superfluos para el funcionamiento motorizado del toldo.
- Si el producto se instalara a menos de 2,50 m de altura del suelo, o de otra superficie de apoyo, es necesario proteger con un resguardo las piezas móviles para que no puedan ser tocadas accidentalmente. Para realizar dicha protección, consulte el manual de instrucciones del toldo, garantizando siempre el acceso para poder llevar a cabo los trabajos de mantenimiento.
- Durante la instalación manipule con cuidado el producto: trate de evitar aplastamientos, golpes, caídas o contactos con cualquier líquido; no perforo ni aplique tornillos en la parte exterior del motor; no coloque el producto cerca de fuentes de calor y no lo exponga al fuego (fig. 1), tales acciones podrían averiar el producto y provocar desperfectos de funcionamiento o situaciones peligrosas. En estos casos, suspenda inmediatamente la instalación y póngase en contacto con el Servicio de Asistencia.
- Durante la instalación, no coloque tornillos en el tubo de enrollamiento del toldo, principalmente donde el mismo está atravesado por completo por los motores tubulares. Los tornillos podrían arruinar los motores.
- Desmonte el producto únicamente para las operaciones indicadas en este manual.
- No realice modificaciones en ninguna pieza del producto, salvo aquellas indicadas en este manual. Las operaciones no permitidas pueden provocar desperfectos de funcionamiento. El fabricante no se asumirá ninguna responsabilidad por daños originados por modificaciones arbitrarias hechas al producto.
- El cable de alimentación del producto es de PVC y sirve sólo para ser instalado en interiores. Para la instalación en exteriores, instale el cable dentro de un tubo de protección.
- Si el cable de alimentación está averiado, sustitúyalo tomando como referencia el apartado 3.3.2.
- Durante la instalación, mantenga las personas lejos del toldo cuando esté en movimiento.
- El material de embalaje del producto debe eliminarse respetando la normativa local.

1.3 - Advertencias para el uso

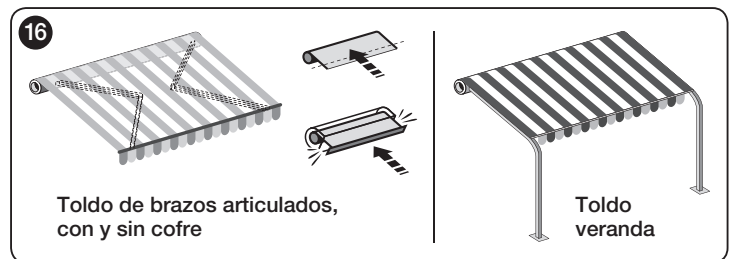
- El producto no está destinado para ser utilizado por personas (niños incluidos) cuyas capacidades físicas, sensoriales o mentales sean reducidas, o sin experiencia ni conocimientos, salvo que dichas personas estén acompañadas por una persona responsable de su seguridad o hayan sido instruidas con relación al uso del producto.
- Controle que los niños no jueguen con el automatismo
- No permita que los niños jueguen con los dispositivos de mando fijos. Mantenga los dispositivos de mando portátiles (control remoto) lejos del alcance de los niños.
- Durante la ejecución del movimiento, controle el automatismo y mantenga las personas alejadas hasta que el movimiento se detenga.
- No accione el toldo cuando se realizan trabajos de mantenimiento (por ejemplo, la limpieza de la ventana cercana). Si el dispositivo de mando es automático, desconecte el toldo de la alimentación eléctrica.
- Recuerde controlar a menudo los muelles de equilibrado o el desgaste de los cables (si dichos mecanismos estuvieran montados). No utilice el automatismo si necesitara ser regulado o reparado; diríjase exclusivamente a personal especializado para solucionar estos problemas.

2 DESCRIPCIÓN DEL PRODUCTO Y USO PREVISTO

MOVENO Tandem es una familia de motores tubulares destinados exclusivamente para la automatización de varios tipos de toldos (véase la fig. 16). **¡Prohibido cualquier otro uso! El fabricante no responde de los daños que pudieran ocasionarse por un uso inadecuado del producto y diferente de aquel previsto en este manual.**

Características funcionales del producto:

- es un sistema compuesto por dos motores tubulares interdependientes y con un mismo par de motor. El motor con función "maestro" tiene 6 conductores eléctricos para las conexiones, mientras que el motor con función "esclavo" tiene 4 conductores;
- los dos motores tienen que instalarse en el interior de un mismo tubo de enrollamiento, colocados en un extremo cada uno (fig. 4);
- la parte del motor que sobresale del tubo se fija con tornillos y con los estribos de sostén (accesorios no incluidos en el paquete);
- está alimentado desde la red eléctrica (véanse los datos en la placa de características del motor);
- puede subir o bajar el toldo;
- el sistema integra una central de mando con tecnología por encoder que garantiza el control electrónico del movimiento y la precisión de los finales de carrera;
- se programa con un programador MA 2001 o MA 2002 (accesorios no suministrados en el paquete);
- se acciona con una botonera de pared: se recomienda utilizar un interruptor con pulsadores enclavados;
- incorpora un protector térmico que, en caso de sobrecalentamiento debido a un uso superior a los límites previstos, interrumpe automáticamente la alimentación eléctrica y la restablece ni bien la temperatura se normaliza.



3 INSTALACIÓN DEL PRODUCTO

3.1 - Controles preliminares y límites de empleo

Antes de la instalación, realice los siguientes controles:

- **¡ATENCIÓN!** – Los dos motores constituyen entre sí un "sistema", lo que los vuelve interdependientes en el funcionamiento y, por lo tanto, no es posible instalarlos por separado en un toldo diferente.
- Controle la integridad de los componentes del producto ni bien los extraiga del embalaje.
- El presente producto está disponible en varias versiones, cada una con un par de motor específico; cada versión ha sido diseñada para accionar toldos de una determinada dimensión y peso. Por lo tanto, antes de la instalación, asegúrese de que los parámetros de par del motor, velocidad de rotación y tiempo de funcionamiento del presente producto sean adecuados para automatizar el toldo (consulte la "Guía para la elección" presente en el catálogo de los productos STOBAG – www.stobag.com). En especial, **no instale el presente producto si el par del motor es superior a aquel necesario para desplazar el toldo.**
- El diámetro del tubo de enrollamiento debe elegirse en función del par de los motores:
 - para los motores de tamaño "Y" ($\varnothing = 45$ mm):
 - con un par de hasta 35 Nm (incluido), el diámetro interior mínimo del tubo de enrollamiento debe ser de 52 mm;
 - con un par superior a 35 Nm, el diámetro interior mínimo del tubo de enrollamiento debe ser de 60 mm.
 - para los motores de tamaño "Z" ($\varnothing = 58$ mm):
 - el diámetro interior mínimo del tubo de enrollamiento debe ser de 70 mm;
- Antes de automatizar un toldo, compruebe que delante del mismo haya suficiente espacio libre como para permitir su apertura total.
- En caso de instalación en exteriores, verifique que el motor tenga una protección adecuada contra los agentes atmosféricos.
- Otros límites de utilización se indican en el capítulo "Características técnicas".

3.2 - Ensamblaje e instalación del motor tubular

¡Atención! - Antes de comenzar con el ensamblaje y la instalación de los motores tubulares, lea detenidamente las advertencias indicadas en el apartado 1.2. La instalación incorrecta puede causar lesiones graves.

Para ensamblar e instalar los motores tubulares, lleve a cabo, en este orden, las instrucciones contenidas en las figs. 2-4-6-7-8. Consulte el catálogo de productos STOBAG o la web www.stobag.com para escoger la corona del fin de carrera (fig. 2-E), la rueda de arrastre (fig. 2-D) y el soporte de fijación (fig. 2-C) del motor.

3.3 - Otras operaciones de instalación

3.3.1 – Cambiar la dirección de salida del cable

(solo para la versión MOVENO Tandem Z)

Si se desea modificar la dirección de salida del cable, tome como referencia la fig. 6:

01. Extraiga la cubierta de protección, tirando de ella en el sentido de la flecha.
02. Pliegue el cable en la dirección deseada.
03. Introduzca de nuevo la cubierta de protección, presionándola con fuerza en su alojamiento.

3.3.2 – Sustituir el cable de alimentación dañado

(solo para las versiones MOVENO Tandem Y y MOVENO Tandem Z)

Si el cable de alimentación (o su conector) estuviera dañado, solicite uno idéntico al Servicio de Asistencia Técnica y sustitúyalo.

Sustitución del cable en el motor MOVENO Tandem Y (fig. 9):

- A. Gire el casquillo hasta hacer coincidir el chafán con uno de los dientes de enganche, entonces desenganche.
- B. Repita la operación para el otro diente.
- C. Pliegue el cable hacia adentro y quite la protección girándola con delicadeza hacia fuera.
- D. Extraiga el conector tirando de él.

Sustitución del cable en el motor MOVENO Tandem Z (fig. 10):

- A. Extraiga la protección tirando de ella hacia fuera.
- B. Extraiga el conector tirando de él.

3.3.3 - Instale la botonera de mando de pared

Instale en la pared una botonera de mando, siguiendo con atención las advertencias:

- Cada sistema MOVENO Tandem puede ser conectado y accionado con una única botonera (fig. 12). Para conectarla, tome como referencia la fig. 11. En presencia de varios sistemas, no es posible accionar todos estos con la misma botonera (fig. 13).
- escoja un mando de 2 pulsadores (Subida y Bajada).
- se recomienda utilizar una botonera que funcione como "hombre presente", es decir en la que haya que mantener presionado el pulsador durante el tiempo deseado de movimiento.
- coloque la botonera en una posición desde donde vea el toldo y lejos de sus piezas móviles.
- Coloque la botonera junto al toldo, donde esté el cable eléctrico que proviene del motor tubular con función "maestro" y el cable de alimentación que proviene de la red eléctrica.
- coloque la botonera a no menos de 1,50 m de altura del suelo.

5 PROGRAMACIÓN

5.1 - Advertencias para la programación

• En general

- Respete escrupulosamente los límites de tiempo indicados en los procedimientos.
- Las posiciones 0, 1, 2 del toldo, citadas en el texto, corresponden a aquellas ilustradas en la fig. 14.
- Durante los trabajos de instalación y regulación, cuando aún no están hechas las conexiones eléctricas definitivas, es posible accionar el sistema con la unidad "MA 2001/MA 2002" (fig. 15).

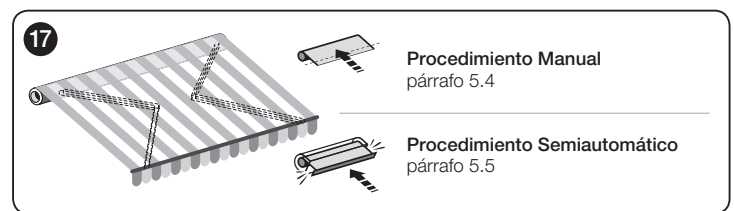
5.2 - Programación de los fines de carrera

Los fines de carrera "0" e "1" (fig. 14) son las posiciones-base que la tenda assume al termine del movimiento di Salita ("0") e al termine del movimento di Discesa ("1"). Per scegliere la procedura più adatta alle caratteristiche dell'impianto, consultare la fig. 17.

5.3 - Nota sobre la función "RDC"

La función RDC permite evitar que la lona quede excesivamente tensa al concluir el cierre. La función reduce automáticamente el par de tracción del motor, durante la fase final del movimiento de cierre (para configurar el valor de par deseado, véase el párrafo 5.6).

Esta función se activa en fábrica pero no funciona si los finales de carrera se programan con el procedimiento manual (apartado 5.4).



6 ADVERTENCIAS PARA EL USO DIARIO DEL AUTOMATISMO

6.1 - Ciclo máximo de trabajo continuo

Generalmente, los motores tubulares, si bien garantizan un tiempo de funcionamiento continuo máximo de 4 minutos, han sido diseñados para un uso residencial y, por lo tanto, para un uso discontinuo. Por consiguiente, en el caso de recalentamiento (por ejemplo por motivo de un accionamiento continuo y prolongado) se desconectará automáticamente el "protector térmico" de seguridad que cortará la alimentación eléctrica y la restablecerá ni bien la temperatura se encuentre dentro de los valores normales.

Qué hacer si ... (guía para solucionar los problemas)

Alimentando una fase eléctrica, el sistema no se mueve:

Excluyendo la posibilidad de que se haya desconectado la protección térmica, para lo cual es suficiente esperar a que el sistema se enfríe, realice los siguientes controles.

- Compruebe que la tensión de red corresponda a los datos indicados en las características técnicas de esta manual, midiendo la tensión entre el conductor "común" y aquel de la fase eléctrica alimentada.
- Controle la conexión entre los dos motores y la red eléctrica.
- Por último, pruebe a alimentar la fase eléctrica opuesta.

□ Enviando un mando, el sistema intenta arrancar (se oye un ruido) pero no arranca:

- Controle la conexión entre los dos motores y la red eléctrica.
- Es posible que se haya desconectado la protección térmica en uno de los dos motores; espere a que dicho motor se enfríe.
- Asegúrese de que la dirección de rotación de ambos motores estén coordinadas entre sí a fin de que el toldo pueda subir o bajar.

□ El sistema funciona en condición de emergencia, es decir en modo hombre presente:

- Verifique si los motores han sufrido un choque eléctrico o mecánico importante.
- Controle la integridad mecánica de las piezas que componen los motores.
- Realice el procedimiento para borrar (apartado 5.7) y programar de nuevo los finales de carrera.

4 CONEXIONES ELÉCTRICAS

¡Atención!

- Una conexión incorrecta puede provocar averías o situaciones peligrosas.
- Respete escrupulosamente las conexiones indicadas en este manual.
- Instale en la red de alimentación del producto un dispositivo de desconexión de la red que tenga una distancia de apertura de los contactos tal que permita la desconexión completa en las condiciones establecidas para la categoría III de sobreten-sión, de conformidad con las reglas de instalación (el dispositivo de desconexión no se suministra con el producto).

Para realizar las conexiones eléctricas, tome como referencia el esquema eléctrico presente en la fig. 11. En el esquema se indican la conexión entre los dos motores, la conexión de una botonera de mando, la conexión a la red eléctrica y la conexión de un dispositivo de desconexión de la red eléctrica. En la siguiente tabla se indica la función de cada conductor.

Cable del motor "MAESTRO" – 6 conductores:

- 1 - **Amarillo-verde:** = "Tierra" del sistema (conexión equipotencial de protección).
- 2 - **Azul:** = "Común" del sistema (habitualmente conectado al Neutro).
- 3 - **Marrón:** = fase eléctrica de subida (o bajada) del sistema.
- 4 - **Negro:** = fase eléctrica de bajada (o subida) del sistema.
- 5 - **Violeta:** = fase eléctrica de subida (o bajada) del motor "esclavo".
- 6 - **Rojo:** = fase eléctrica de bajada (o subida) del motor "esclavo".

Cable del motor "ESCLAVO" – 4 conductores:

- 7 - **Violeta:** = fase eléctrica de subida (o bajada) del motor "esclavo".
- 8 - **Rojo:** = fase eléctrica de bajada (o subida) del motor "esclavo".
- 9 - **Azul:** = "Común" (habitualmente conectado al Neutro).
- 10 - **Amarillo-verde:** = "Tierra" (conexión equipotencial de protección).

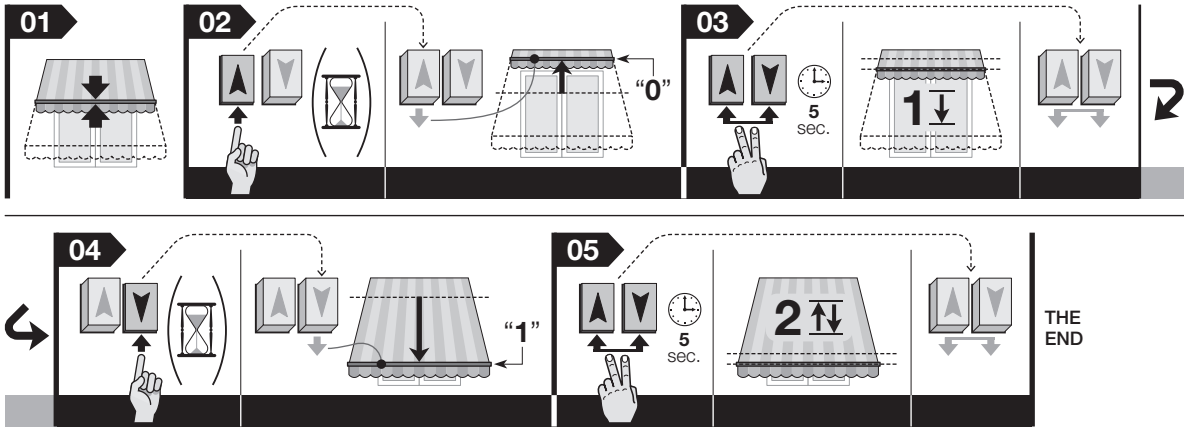
• Asociación de los movimientos de Subida y Bajada con los pulsadores respectivos

Al concluir las conexiones, accione algún movimiento (*) para comprobar si los movimientos de subida y bajada están combinados correctamente con los pulsadores de mando respectivos. Si así no fuera, invierta la conexión entre los conductores **Marrón** y **Negro**.

5.4 - Programar los fines de carrera "0" y "1" en modo **MANUAL**

¡Atención! • Esta programación está indicada para los toldos sin cofre. • Es posible memorizar al comienzo el final de carrera superior (0) o el final de carrera inferior (1), de distinta manera, según su necesidad.

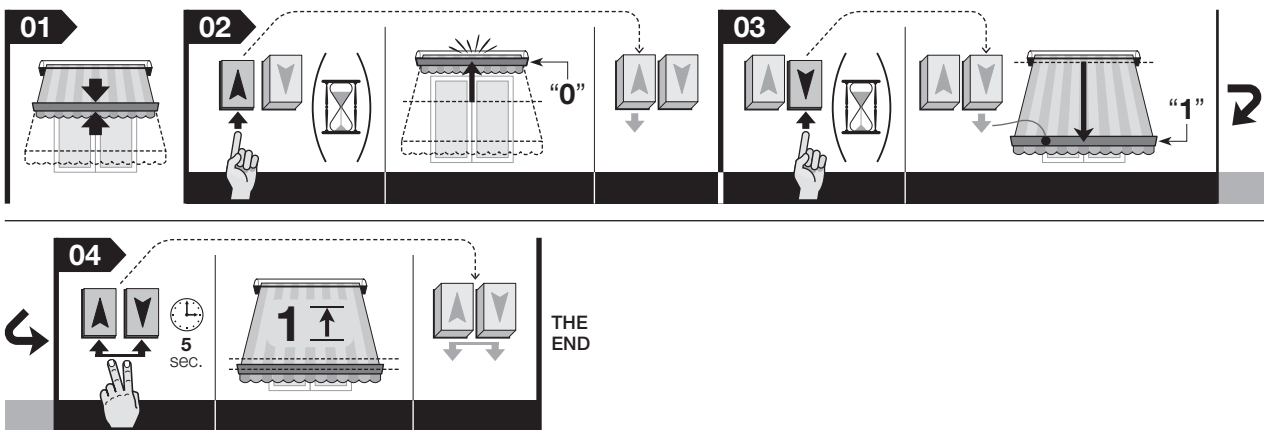
01. Utilizando el pulsador de **Subida** o de **Bajada**, coloque el toldo en la mitad de su carrera.
02. Mantenga presionado el pulsador de **Subida** hasta que el toldo se coloque en la posición de fin de carrera deseada; posteriormente, suelte el pulsador.
03. Mantenga presionados simultáneamente los dos pulsadores de **Subida** y **Bajada** y suéltelos después de que el motor haya realizado un breve movimiento de bajada.
04. Mantenga presionado el pulsador de **Bajada** hasta que el toldo se coloque en la posición de fin de carrera deseada; posteriormente, suelte el pulsador.
05. Mantenga presionados simultáneamente los dos pulsadores de **Subida** y **Bajada** y suéltelos después de que el toldo haya realizado un breve movimiento de subida y uno de bajada.



5.5 - Programar los fines de carrera "0" y "1" en modo **SEMIAUTOMÁTICO**

¡Atención! • Esta programación es indicada para los toldos con cofre. • Programar primero la posición "0" y después la posición "1".

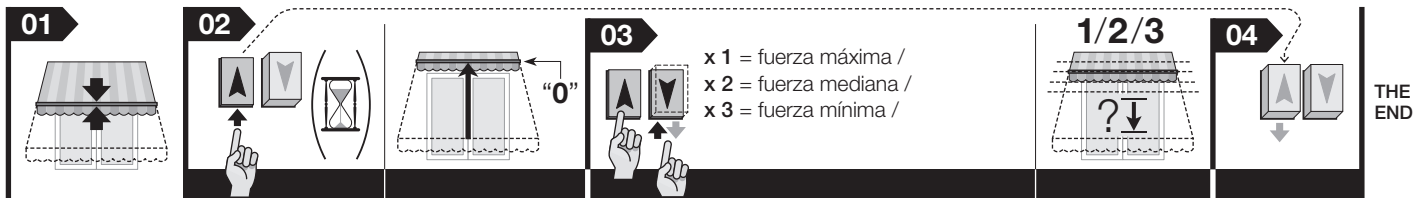
01. Utilizando el pulsador de **Subida** o de **Bajada**, coloque el toldo en la mitad de su carrera.
02. Mantenga presionado el pulsador de **Subida** hasta que el toldo se detenga por el impacto contra el fin de carrera "0"; posteriormente, suelte el pulsador.
03. Mantenga presionado el pulsador de **Bajada** hasta que el toldo se coloque en la posición de fin de carrera deseada ("1"); posteriormente, suelte el pulsador.
04. Mantenga presionados simultáneamente los dos pulsadores de **Subida** y **Bajada** y suéltelos después de que el toldo haya realizado un breve movimiento de subida.



5.6 - Regulación de la fuerza durante el cierre: función "RDC"

¡Atención! - La personalización del nivel "RDC" puede efectuarse exclusivamente tras haber programado las cotas de final de carrera "0" y "1" con el procedimiento Semiautomático (apartado 5.5).

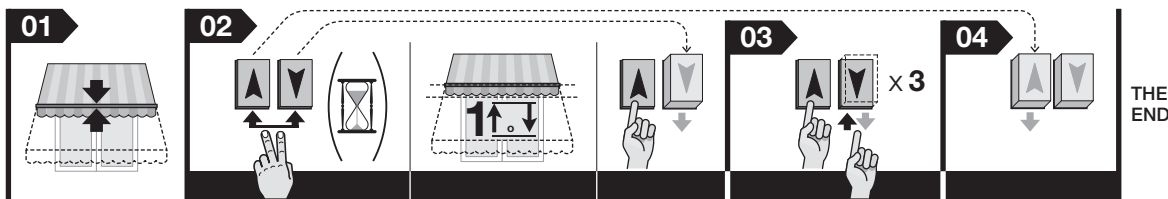
01. Utilizando el pulsador de **Subida** o de **Bajada**, coloque el toldo en la mitad de su carrera.
02. Mantenga presionado el pulsador de **Subida** hasta que el toldo alcance el fin de carrera "0" (no suelte el pulsador).
03. Entonces, con el pulsador **Subida** aún presionado, pulse también el pulsador **Bajada** una cantidad de veces equivalente al nivel que se ha de seleccionar (cada presión debe durar 1 segundo seguida por 1 segundo de pausa). Con el pulsador de **Subida** aún apretado, espere a que el toldo realice una cantidad de movimientos (en dirección de bajada) equivalente al nuevo nivel configurado. Los niveles disponibles son:
nivel 1 = fuerza máxima (nivel configurado en fábrica) / **nivel 2** = fuerza mediana / **nivel 3** = fuerza mínima
04. Por último, suelte el pulsador de **Subida**.



5.7 - Borrado total de la memoria

¡Atención! - El presente procedimiento borra todos los datos presentes en la memoria de la Central, incluidas las posiciones "0" y "1".

01. Utilizando el pulsador de **Subida** o de **Bajada**, coloque el toldo en la mitad de su carrera.
02. Mantenga presionados simultáneamente los dos pulsadores de **Subida** y **Bajada** y espere a que el toldo realice un breve movimiento; al concluir, suelte uno solo de los pulsadores.
03. Antes de transcurridos 3 segundos desde que el toldo realizó el breve movimiento, presione 3 veces el pulsador que ha sido soltado antes, en el punto 02.
04. Por último, suelte también el otro botón.



Eliminación del producto

Este producto forma parte integrante de la automatización y, por consiguiente, debe eliminarse junto con ésta.

Al igual que para las operaciones de instalación, también al final de la vida útil de este producto, las operaciones de desguace deben ser efectuadas por personal experto. Este producto está formado de varios tipos de materiales: algunos pueden reciclarse y otros deben eliminarse. Infórmese sobre los sistemas de reciclaje o de eliminación previstos por las normativas vigentes locales para esta categoría de producto. **¡Atención!** - algunas piezas del producto pueden contener sustancias contaminantes o peligrosas que, si se las abandona en el medio ambiente, podrían provocar efectos perjudiciales para el mismo medio ambiente y para la salud humana. Tal como indicado por el símbolo de aquí al lado, está prohibido arrojar este producto a los residuos urbanos. Realice la "recogida selectiva" para la eliminación, según los métodos previstos por las normativas vigentes locales, o bien entregue el producto al vendedor cuando compre un nuevo producto equivalente. **¡Atención!** - las reglas locales pueden prever sanciones importantes en el caso de eliminación abusiva de este producto.



Características técnicas

Tensión de alimentación: véanse los datos en la placa de características del motor

Potencia absorbida en stand-by: 0,5 W

Resolución del encoder: 2,7°

Tiempo de funcionamiento continuo: 4 min

Temperatura de funcionamiento: -20°C

Grado de protección IP: IP 44

Notas:

- Todas las características técnicas indicadas se refieren a una temperatura ambiental de 20°C (± 5°C).
- STOBAG se reserva el derecho de modificar el producto en cualquier momento, manteniendo las mismas funcionalidades y el mismo uso previsto.

Por la presente declaramos que este aparato cumple con los requisitos básicos y la normativa relevante de las Directivas CE.

Declaración de conformidad: www.stobag.com

Complete handleiding

Afbeeldingen waaraan in de tekst gerefereerd wordt – Sommige in de tekst genoemde afbeeldingen staan achterin de handleiding.

1 ALGEMENE AANBEVELINGEN EN VOORZORGSMAATREGELEN VOOR DE VEILIGHEID

1.1 - Aanbevelingen voor de veiligheid

- **LET OP!** - Belangrijke veiligheidsinstructies. Voor de veiligheid van de betrokken personen is het belangrijk deze aanwijzingen op te volgen. Een onjuiste installatie kan namelijk ernstig letsel veroorzaken. Lees de aanwijzingen aandachtig door alvorens met het werk te beginnen; neem in geval van twijfel contact op met de Klantenservice.
- **LET OP!** - Bewaar deze aanwijzingen voor eventuele toekomstige onderhoudswerkzaamheden en voor de verwerking als afval van het afgedankte product.
- **LET OP!** - Alle werkzaamheden in verband met de installatie, de aansluiting, de programmering en het onderhoud van het product mogen uitsluitend worden uitgevoerd door een gekwalificeerde en bekwaame technicus, met inachtneming van de wetten, voorschriften en plaatselijke regels en volgens de in deze handleiding beschreven instructies.

1.2 - Aanbevelingen voor de installatie

- Voordat u met de installatie begint, dient u te controleren of dit product geschikt is voor het automatiseren van uw zonwering (lees paragraaf 3.1).
- Alle installatie- en onderhoudswerkzaamheden moeten plaatsvinden met van de elektrische voeding losgekoppelde automatisering. Bevestig, alvorens met de werkzaamheden te beginnen, op de uitschakelinrichting uit voorzorg een bord met het opschrift "LET OP! BEZIG MET ONDERHOUD".
- Alvorens met de installatie te beginnen dient u alle elektrische kabels die u niet nodig heeft uit de buurt te plaatsen en dient u alle mechanismen, die niet nodig zijn voor de motoraangedreven werking van de zonwering, te deactiveren.
- Indien het product op een hoogte van minder dan 2,5 m vanaf de vloer of een ander draagvlak wordt geïnstalleerd, is het noodzakelijk de bewegende delen ervan te beschermen met een afdekking, om te voorkomen dat men hier per ongeluk mee in aanraking kan komen. Zie voor de realisatie van de bescherming van de bewegende delen de instructiehandleiding van de zonwering, en zorg er in elk geval voor dat men wel bij het product kan voor onderhoudswerkzaamheden.
- Behandel het product gedurende de installatie voorzichtig: voorkom samendrukking, stoten, valpartijen of contact met vloeistoffen van welke soort dan ook; boor geen gaten en draai geen schroeven in de buitenkant van de motor; plaats het product niet in de buurt van warmtebronnen en stel het niet bloot aan open vuur (afb. 1). Een dergelijke handelwijze kan het product beschadigen en storingen of gevaarlijke situaties veroorzaken. In dergelijke gevallen dient u de installatie onmiddellijk te onderbreken en contact op te nemen met de klantenservice.
- Gebruik gedurende de installatie geen schroeven langs de rol waarop de zonwering wordt opgewikkeld, met name op die punten waar zich aan de binnenkant de buismotoren bevinden. De schroeven zouden de motoren kunnen beschadigen.
- Haal het product niet verder uit elkaar dan in deze handleiding is aangegeven.
- Voer geen wijzigingen aan welke delen van het product dan ook uit anders dan in deze handleiding aangegeven. Niet-toegestane handelingen zullen slechts storingen in de werking veroorzaken. De fabrikant aanvaardt geen aansprakelijkheid voor schade die het gevolg is van willekeurige wijze gewijzigde inrichtingen.
- De voedingskabel van het product is van PVC en is daarom uitsluitend geschikt voor installatie binnenshuis. Als het product buiten wordt geïnstalleerd, dient de kabel in een beschermhuis te worden geïnstalleerd.
- Als de voedingskabel beschadigd is, dient u hem te vervangen, zie paragraaf 3.3.2.
- Gedurende het aanleggen van de installatie dienen de personen uit de buurt van de zonwering worden gehouden wanneer deze in beweging is.
- De afvalverwerking van het verpakkingsmateriaal van het product moet volgens de plaatselijk geldende regels plaatsvinden.

1.3 - Aanbevelingen voor het gebruik

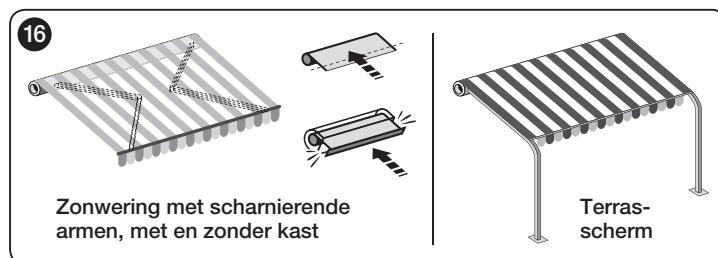
- Het product is niet bestemd om gebruikt te worden door personen (inclusief kinderen) wier fysieke, zintuiglijke of mentale vermogens beperkt zijn of die niet over genoeg ervaring of kennis beschikken, tenzij deze personen onder toezicht staan van een persoon die voor hun veiligheid verantwoordelijk is of instructies hebben ontvangen over het gebruik van het product.
- Kinderen dienen in het oog te worden gehouden om er zeker van te zijn dat ze niet met de automatisering spelen.
- Laat kinderen niet met de vaste bedieningsinrichtingen spelen. Houd de draagbare bedieningsinrichtingen (afstandsbedieningen) buiten bereik van kinderen.
- Houd de automatisering gedurende het uitvoeren van de manoeuvre in het oog en houd personen uit de buurt tot de beweging beëindigd is.
- Laat de zonwering niet bewegen wanneer er onderhoudswerkzaamheden aan de gang zijn (bijvoorbeeld wanneer de ramen gelapt). Indien de bedieningsinrichting van het automatische type is, dient u de zonwering van de elektrische voeding af te koppelen.
- Vergeet niet de balansen en de slijtage van de kabels regelmatig te controleren (indien aanwezig). Gebruik de automatisering niet als deze afgesteld of gerepareerd moet worden; laat het verhelpen van dergelijke problemen uitsluitend over aan gespecialiseerd technisch personeel.

2 BESCHRIJVING VAN HET PRODUCT EN GEBRUIKSBESTEMMING

MOVENO Tandem is een familie van buismotoren die uitsluitend bestemd zijn voor het automatiseren van verschillende types zonwering (zie afb. 16). Elk willekeurig ander gebruik is verboden! De fabrikant is niet aansprakelijk voor schade die voortvloeit uit een oneigenlijk gebruik van het product, dat wil zeggen een gebruik dat afwijkt van wat in deze handleiding is beschreven.

Functionele kenmerken van het product:

- is een systeem dat bestaat uit twee onafhankelijke buismotoren met hetzelfde motorkoppel. De motor die de "master" functie heeft, heeft 6 elektrische geleiders voor de aansluiting, terwijl de motor met de "slave" functie er 4 heeft.
- de twee motoren moeten in dezelfde wikkelrol geïnstalleerd worden, elk aan een uiteinde ervan (afb. 4).
- het deel van de motor, dat buiten de rol uitsteekt, wordt vastgezet met schroeven of met de hiervoor bestemde steunbeugels (deze accessoires zitten niet in de verpakking);
- werkt op het lichtnet (lees de gegevens op het motorplaatje);
- het kan de zonwering omhoog en omlaag laten bewegen;
- het systeem heeft een ingebouwde besturingseenheid met encodertechnologie die garant staat voor de elektronische besturing van de beweging en de precisie van de eindaanslagen;
- wordt geprogrammeerd met een MA 2001 of MA 2002 programmeereenheid (accessoires niet in de verpakking aanwezig);
- wordt bediend met een wanddrukknoppenpaneel: aangeraden wordt een schakelaar te gebruiken, met vergrendelde drukknoppen;
- het is voorzien van een thermische beveiliging die, in geval van oververhitting als gevolg van te intensief gebruik van de automatisering, de elektrische stroomtoevoer automatisch onderbreekt en deze herstelt zo gauw de temperatuur weer binnen het normale bereik ligt.



3 INSTALLATIE VAN HET PRODUCT

3.1 - Controles vooraf en gebruikslimieten

Alvorens de installatie uit te voeren, de volgende controles uitvoeren:

- **LET OP!** - De twee motoren vormen onderling een "systeem". Hierdoor zijn ze voor hun functionering van elkaar afhankelijk en is het niet mogelijk om ze apart, op verschillende zonweringen, te installeren.
- Controleren of de onderdelen van het product die u zojuist uit de verpakking heeft gehaald intact zijn.
- Dit product is in verschillende uitvoeringen leverbaar, elk met een specifiek motorkoppel, en iedere uitvoering is bestemd voor zonweringen van bepaalde afmetingen en gewicht. Alvorens tot installatie over te gaan dient u daarom na te gaan of de parameters voor motorkoppel, draaisnelheid en werkingstijd van dit product geschikt zijn om de zonwering in kwestie te automatiseren (zie de "Leidraad bij productkeuze" in de productcatalogus van STOBAG – www.stobag.com). Het is met name belangrijk dat dit product niet geïnstalleerd wordt als het motorkoppel ervan groter is dan het koppel dat nodig is om de zonwering in kwestie te bewegen.
- De diameter van de wikkelrol moet gekozen worden op grond van het koppel van de motoren:
 - voor motoren van maat "Y" ($\varnothing = 45 \text{ mm}$):
 - met koppel tot en met 35 Nm, de minimale binnendiameter van de wikkelrol moet 52 mm bedragen;
 - met koppel groter dan 35 Nm, de minimale binnendiameter van de wikkelrol moet 60 mm bedragen.
 - voor motoren van maat "Z" ($\varnothing = 58 \text{ mm}$):
 - de minimale binnendiameter van de wikkelrol moet 70 mm bedragen;
- Voordat u een zonwering gaat automatiseren, dient u te controleren of er voor de zonwering voldoende vrije ruimte is om hem volledig te kunnen openen.
- In geval van installatie buitenshuis dient u ervoor te zorgen dat de motor afdoende beschermd is tegen de weersomstandigheden.
- Verdere gebruikslimieten zijn beschreven in het hoofdstuk "Technische kenmerken".

3.2 - Assemblage en installatie van de buismotor

Let op! - Alvorens de buismotoren te assembleren en te installeren, dient u de aanbevelingen uit paragraaf 1.2 aandachtig door te lezen. Een verkeerde installatie kan ernstig letsel veroorzaken.

Om de buismotoren te assembleren en installeren dient u de instructies uit de afb. 2-4-6-7-8 in de gegeven volgorde uit te voeren. Raadpleeg de STOBAG productencatalogus of de site www.stobag.com voor de keuze van de kroon van de eindaanslag (afb. 2-E), het aandrijf wiel (afb. 2-D) en de bevestigingsbeugel (afb. 2-C) van de motor.

3.3 - Overige installatiewerkzaamheden

3.3.1 - De uitgangsrichting van de kabel veranderen

(alleen voor de uitvoering MOVENO Tandem Z)

Als u de uitgangsrichting van de kabel wilt veranderen, dient u te werk te gaan zoals is aangegeven op **afb. 6**:

01. Verwijder het beschermdoeksel door het in de richting van de pijl te trekken.
02. Buig de kabel in de gewenste richting.
03. Zet het beschermdoeksel weer terug door het met kracht op zijn plek te drukken.

3.3.2 - Een beschadigde voedingskabel vervangen

(alleen voor de uitvoering MOVENO Tandem Y, MOVENO Tandem Z)

Als de voedingskabel (of de stekker hiervan) beschadigd is, dient u deze te vervangen door een identieke kabel, deze is verkrijgbaar bij de Klantenservice.

Vervanging van de kabel op de motor MOVENO Tandem Y (afb. 9):

- A. Draai de ring tot de afschuining samenvalt met één van de koppeltanden, en maak vervolgens los.
- B. Doe hetzelfde voor de andere tand.
- C. Buig de kabel naar binnen toe en verwijder de bescherming door deze voorzichtig naar buiten toe te draaien.
- D. Verwijder de connector door eraan te trekken.

Vervanging van de kabel op de motor MOVENO Tandem Z (afb. 10):

- A. Verwijder de bescherming door hem naar buiten te trekken.
- B. Verwijder de connector door eraan te trekken.

3.3.3 - Installeren van het drukknoppenpaneel aan de wand

Installeer op de wand een drukknoppenpaneel en neem hierbij de volgende aanbevelingen in acht:

- Ieder MOVENO Tandem-systeem kan worden aangesloten en bediend via één enkel drukknoppenpaneel (**afb. 12**). Zie voor het aansluiten hiervan **Afb. 11**. Als er meerdere systemen zijn, is het niet mogelijk al deze systemen te bedienen via hetzelfde drukknoppenpaneel (**afb. 13**).
- kies een drukknoppenpaneel met 2 drukknoppen (Omhoog en Omlaag).
- aangeraden wordt om een drukknoppenpaneel te gebruiken dat in de modus "persoon aanwezig" werkt, dat wil zeggen, waarbij de drukknop ingedrukt moet worden gehouden voor de gewenste duur van de manoeuvre.
- plaats het drukknoppenpaneel in het zicht van de zonwering, maar ver uit de buurt van de bewegende onderdelen.
- plaats het drukknoppenpaneel naast de zonwering, op het punt waar zich de van de buismotor met de functie "master" afkomstige elektriciteitskabel en de voedingskabel bevinden.
- plaats het drukknoppenpaneel op een hoogte van meer dan 1,5 m vanaf de vloer.

4 ELEKTRISCHE AANSLUITINGEN

Let op!

- Een verkeerde aansluiting kan storingen of gevaarlijke situaties veroorzaken.
- De in deze handleiding aangegeven aansluitingen dienen nauwgezet te worden aangehouden.
- In het voedingsnet van het product moet een inrichting voor afkoppeling van het net worden geïnstalleerd die een dusdanige openingsafstand tussen de contacten heeft dat volledige afkoppeling in de condities van overspanningscategorie III mogelijk is, in overeenstemming met de installatievoorschriften (deze afkoppelinrichting wordt niet bij het product geleverd).

Zie voor het stand brengen van de elektrische aansluitingen het schakelschema van **afb. 11**. Het schema beschrijft de verbinding tussen de twee motoren, de aansluiting van een drukknoppenpaneel voor de bediening, de aansluiting op het elektriciteitsnet en de aansluiting van een inrichting voor afkoppeling van het elektriciteitsnet. In de volgende tabel is de functie van elk van de geleiders vermeld.

Kabel van de "MASTER" motor – 6 geleiders:

- 1 - **Geel-groen:** = "Aarde" van het systeem (equipotentiaal-veiligheidsaansluiting).
- 2 - **Blauw:** = "Gemeenschappelijk" van het systeem (meestal verbonden met Neutraal).
- 3 - **Bruin:** = elektrische stijgfase (of daalfase) van het systeem.
- 4 - **Zwart:** = elektrische daalfase (of stijgfase) van het systeem.
- 5 - **Paars:** = elektrische stijgfase (of daalfase) van de "slave" motor.
- 6 - **Rood:** = elektrische daalfase (of stijgfase) van de "slave" motor.

Kabel van de "SLAVE" motor – 4 geleiders:

- 7 - **Paars:** = elektrische stijgfase (of daalfase) van de "slave" motor.
- 8 - **Rood:** = elektrische daalfase (of stijgfase) van de "slave" motor.
- 9 - **Blauw:** = "Gemeenschappelijk" (meestal verbonden met Neutraal).
- 10 - **Geel-groen:** = "Aarde" (equipotentiaal-veiligheidsaansluiting).

• Koppeling van de bewegingen Omhoog en Omlaag aan de respectievelijke bedieningsknoppen

Wanneer de afsluitingen tot stand zijn gebracht, een aantal manoeuvres laten uitvoeren(*) om te controleren of de bewegingen omhoog en omlaag correct aan de betreffende bedieningsknoppen zijn gekoppeld. Als dit niet zo is, dient u de aansluiting tussen de **Bruine** en **Zwarte** geleiders om te draaien.

(*) – Gedurende de uitvoering van de manoeuvre nagaan of de zonwering 2 korte bewegingen uitvoert (= automatisering correct aangesloten). De richting waarin de motor draait is niet van belang

5 PROGRAMMERING

5.1 - Aanbevelingen bij het programmeren

• Algemeen

- U dient zich strikt aan de in de procedure aangegeven tijdslimieten te houden.
- De posities **0**, **1** van de zonwering, die in de tekst genoemd worden, komen overeen met de posities die getoond zijn op **afb. 14**.
- Tijdens de installatie en afstelling, als de elektrische aansluitingen niet definitief zijn, is het mogelijk om het systeem te bedienen met de juiste eenheden MA 2001 / MA 2002 (**afb. 15**).

5.2 - Programmering van de eindaanslagen

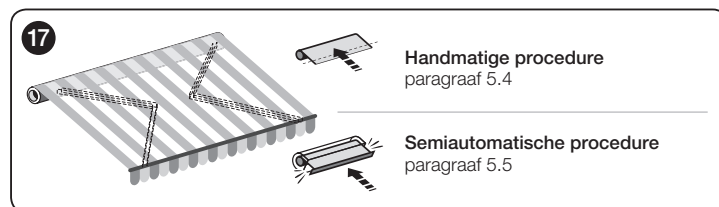
De eindaanslagen "0" en "1" (**afb. 14**) zijn de basisposities die de zonwering aanneemt aan het einde van de Beweging omhoog ("0") en aan het einde van de Beweging omlaag ("1").

Om de procedure te kiezen die het best geschikt is voor de kenmerken van de installatie, raadpleegt u **afb. 17**.

5.3 - Opmerking over de functie "RDC"

Dankzij de functie **RDC** wordt voorkomen dat het doek na afloop van de sluitmanoeuvre te strak gespannen blijft. De functie bestaat uit een automatische reductie van het trekkoppel van de motor gedurende de eindfase van de sluitmanoeuvre (zie voor het instellen van de gewenste koppelwaarde paragraaf 5.6).

Deze functie wordt in de fabriek als actief ingesteld, maar werkt niet als de eindaanslagen met de handmatige procedure worden ingesteld (paragraaf 5.4).



6 AANBEVELINGEN VOOR HET DAGELIJKSE GEBRUIK VAN DE AUTOMATISERING

6.1 - Maximale continue bedrijfscyclus

Over het algemeen zijn de buismotoren ontworpen voor gebruik bij een woning en, ook al garanderen zij een continu gebruik van ten hoogste 4 minuten, voor een niet-voortdurend gebruik. Daarom treedt in geval van oververhitting (bijvoorbeeld tengevolge van een voortdurend en langdurig gebruik) automatisch een motorbeveiliging in werking die de elektrische stroomtoevoer onderbreekt en weer herstelt wanneer de temperatuur opnieuw een normale waarde heeft bereikt.

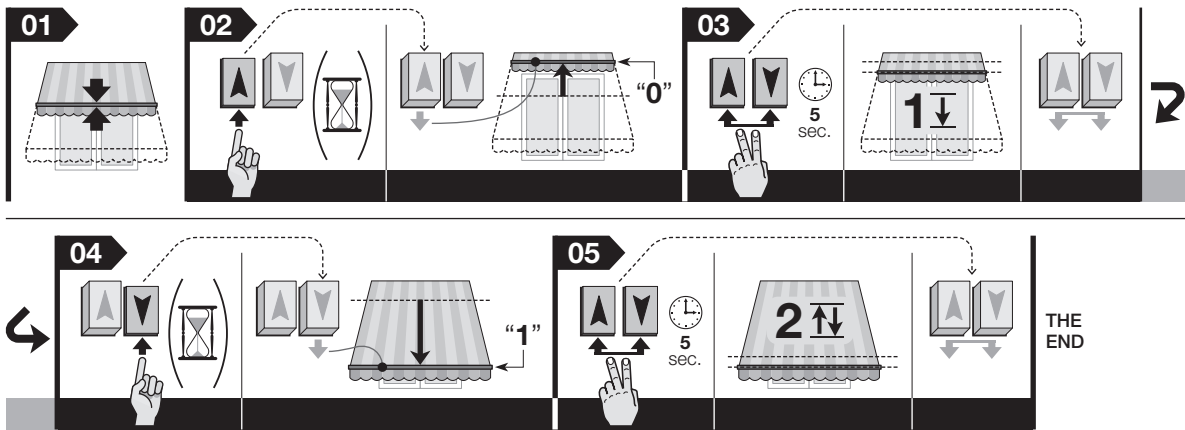
Wat te doen als... (leidraad bij het oplossen van de problemen)

- Wanneer een elektrische fase wordt gevoed, beweegt het systeem niet:**
 - Sluit de mogelijkheid uit dat er een thermische beveiliging in werking is getreden (in dit geval is het voldoende te wachten tot de motor is afgekoeld), en voer daarna de volgende controles uit.
 - Controleer of de netspanning overeenkomt met de gegevens die vermeld zijn in de paragraaf met technische gegevens van deze handleiding, door de spanning tussen de "gemeenschappelijke" geleider en de gevoede elektrische fase te meten.
 - Controleer de verbinding tussen de twee motoren en het elektriciteitsnet.
 - Probeer tot slot de tegenovergestelde elektrische fase te voeden.
- Wanneer er een bedieningsinstructie wordt verstuurd, lijkt het systeem te starten (er is een geluid te horen) maar start uiteindelijk niet:**
 - Controleer de verbinding tussen de twee motoren en het elektriciteitsnet.
 - Het is mogelijk dat de thermische beveiliging van één van de twee motoren in werking is getreden, wacht totdat deze motor is afgekoeld.
 - Verzeker u ervan dat de draairichtingen van de twee motoren onderling op elkaar zijn afgestemd, zodat de zonwering omhoog of omlaag kan bewegen.
- Het systeem werkt in de noodconditie, d.w.z. "persoon aanwezig":**
 - Controleer of de motoren een sterke elektrische of mechanische schok hebben ondergaan.
 - Controleer of de onderdelen waaruit de motor bestaat mechanisch intact zijn.
 - Voer de procedure voor het wissen van gegevens uit (paragraaf 5.7) en programmeer de eindaanslagen opnieuw.

5.4 - Programmeren van de eindaanslagen "0" en "1" in HANDMATIGE modus

Let op! • Deze programmering is geschikt voor zonwering zonder kast. • Het is mogelijk aan het begin de bovenste eindaanslag (0) of de onderste eindaanslag (1) op te slaan, op willekeurige wijze, afhankelijk van uw vereisten.

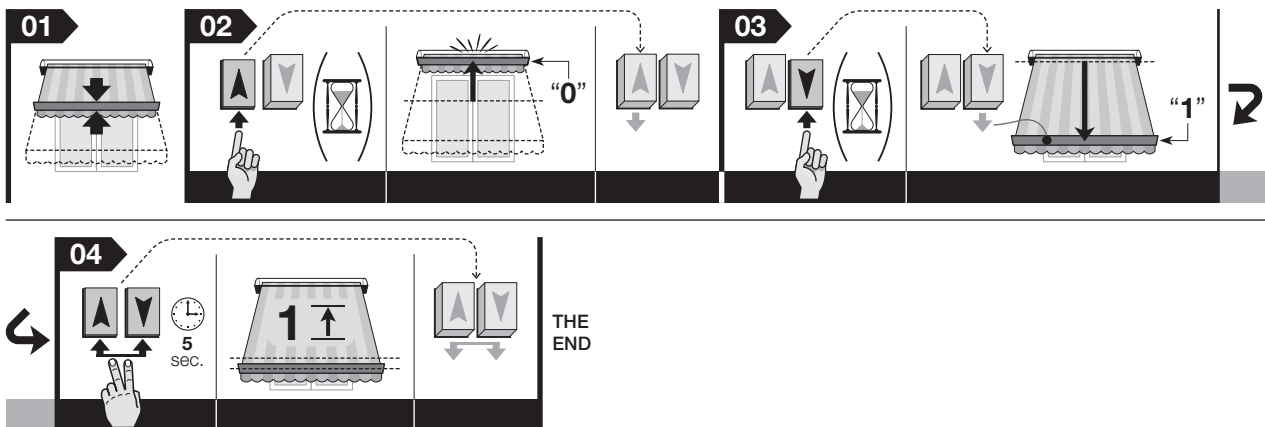
01. Gebruik de drukknop **Omhoog** of **Omlaag** om de zonwering halverwege zijn traject te zetten.
02. Houd de toets **Omhoog** ingedrukt totdat de zonwering bij de gewenste eindpositie komt; laat de toets vervolgens weer los.
03. Houd de twee drukknoppen **Omhoog** en **Omlaag** tegelijk ingedrukt en laat nadat de zonwering een korte manoeuvre naar boven heeft uitgevoerd de drukknoppen los.
04. Houd de drukknop **Omlaag** ingedrukt tot de zonwering bij de gewenste eindpositie komt, laat de drukknop vervolgens weer los.
05. Houd de twee drukknoppen **Omhoog** en **Omlaag** tegelijk ingedrukt en laat nadat de zonwering een korte manoeuvre naar boven en beneden heeft uitgevoerd de drukknoppen los.



5.5 - Programmeren van de eindposities "0" en "1" in SEMI-AUTOMATISCHE modus

Let op! • Deze programmering is geschikt voor zonwering met kast. • Programmeer eerst de positie "0" en vervolgens de positie "1".

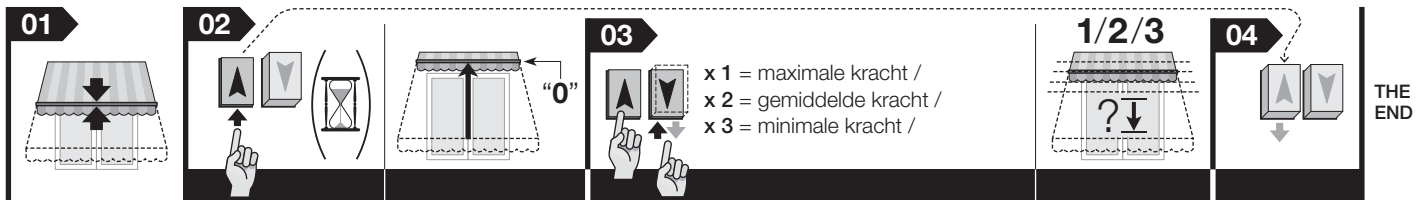
01. Gebruik de drukknop **Omhoog** of **Omlaag** om de zonwering halverwege zijn traject te zetten.
02. Houd de drukknop **Omhoog** ingedrukt totdat de zonwering stopt omdat hij tegen de eindaanslag "0" aan zit; laat de toets vervolgens weer los.
03. Houd de drukknop **Omlaag** ingedrukt totdat de zonwering bij de gewenste eindpositie is gekomen ("1"); laat de drukknop vervolgens weer los.
04. Houd de twee drukknoppen **Omhoog** en **Omlaag** tegelijkertijd ingedrukt; laat de knoppen weer los nadat de zonwering een korte beweging omhoog en een korte beweging omlaag heeft uitgevoerd.



5.6 - Regelen van de kracht in de sluitbeweging: functie "RDC"

Let op! - De persoonlijke aanpassing van het "RDC"-niveau kan pas worden uitgevoerd nadat de eindposities "0" en "1" zijn geprogrammeerd, met de Semiautomatische procedure (paragraaf 5.5).

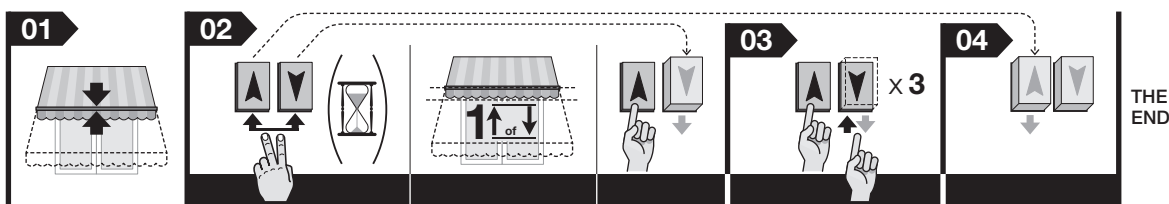
01. Gebruik de drukknop **Omhoog** of **Omlaag** om de zonwering halverwege zijn traject te zetten.
02. Houd de drukknop **Omhoog** ingedrukt totdat de zonwering de eindpositie "0" bereikt (laat de drukknop niet los).
03. Vervolgens met de drukknop **Omhoog** nog steeds ingedrukt, de drukknop **Omlaag** net zo vaak indrukken als het nummer van het niveau dat u wilt selecteren (de knop moet steeds 1 seconde worden ingedrukt, gevolgd door 1 seconde pauze). Wacht, met ingedrukte drukknop **Omhoog**, tot de zonwering een aantal korte bewegingen maakt (in de daalrichting) - net zoveel bewegingen als het nummer van het nieuw ingestelde niveau. De beschikbare niveaus zijn:
niveau 1 = maximale kracht (in de fabriek ingesteld niveau.) / **niveau 2** = gemiddelde kracht / **niveau 3** = minimale kracht
04. Laat de drukknop **Omhoog** tot slot los.



5.7 - Volledig wissen van het geheugen

Let op! - Met deze procedure wist u alle gegevens uit het geheugen van de besturingseenheid, met inbegrip van de posities "0" en "1".

01. Gebruik de drukknop **Omhoog** of **Omlaag** om de zonwering halverwege zijn traject te zetten.
02. Houd de twee drukknoppen **Omhoog** en **Omlaag** tegelijkertijd ingedrukt en wacht tot de zonwering een kort beweging uitvoert; laat tot slot slechts één van de drukknoppen weer los.
03. Druk binnen 3 seconden nadat de zonwering de korte beweging heeft uitgevoerd, 3 maal op de drukknop die eerder, bij punt 02 werd losgelaten.
04. Laat tenslotte ook de andere drukknop los.



Afvalverwerking van het product

Dit product is integrerend deel van de automatisering die het aanstuurt en moet dus samen daarmee worden naar de afvalverwerking gestuurd.

Wanneer de levensduur van dit product ten einde is, dienen, zoals dit ook bij de installatiewerkzaamheden het geval is, de ontmantelingswerkzaamheden door gekwalificeerde technici te worden uitgevoerd. Dit product bestaat uit verschillende soorten materialen: sommige daarvan kunnen opnieuw gebruikt worden, terwijl andere als afval verwerkt dienen te worden. Win inlichtingen in over de methoden van hergebruik of afvalverwerking in en houd u aan de plaatselijk voor dit soort producten van kracht zijnde voorschriften. **Let op!** - sommige onderdelen van het product kunnen vervuilde of gevaarlijke stoffen bevatten: indien die in het milieu zouden verdwijnen, zouden ze schadelijke gevolgen voor het milieu en de menselijke gezondheid kunnen opleveren. Zoals dat door het symbool hiernaast is aangegeven, is het verboden dit product met het gewone huisafval weg te gooien. Scheid uw afval voor verwerking op een manier zoals die in de plaatselijke regelgeving is voorzien of lever het product bij uw leverancier in, wanneer u een nieuw gelijksoortig product koopt. **Let op!** - de plaatselijke regelgeving kan in zware straffen voorzien in geval van illegale dumping van dit product.



Technische kenmerken

Voedingsspanning: zie de gegevens op het motorplaatje

Opgenomen vermogen in stand-by: 0,5 W

Resolutie van de encoder: 2,7°

Continue werkingstijd: 4 min

Werkings temperatuur: -20°C

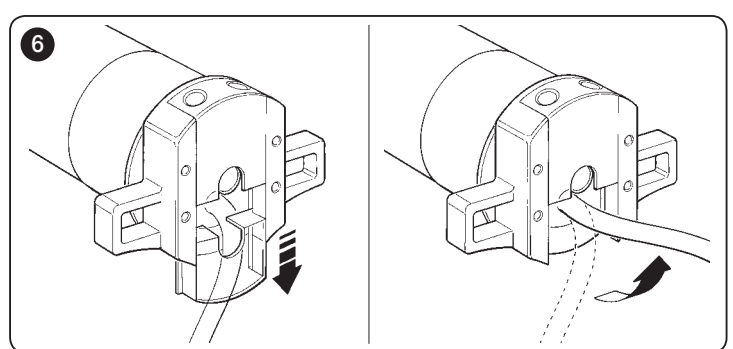
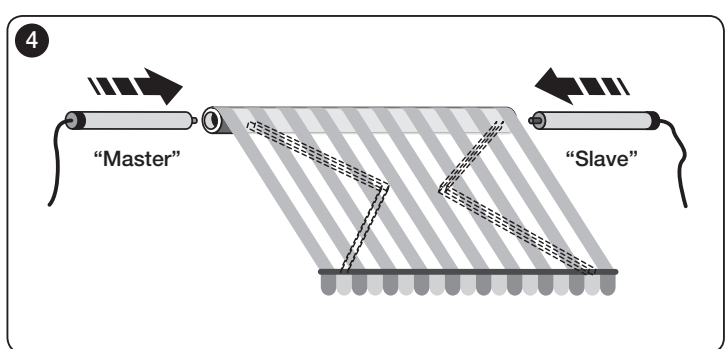
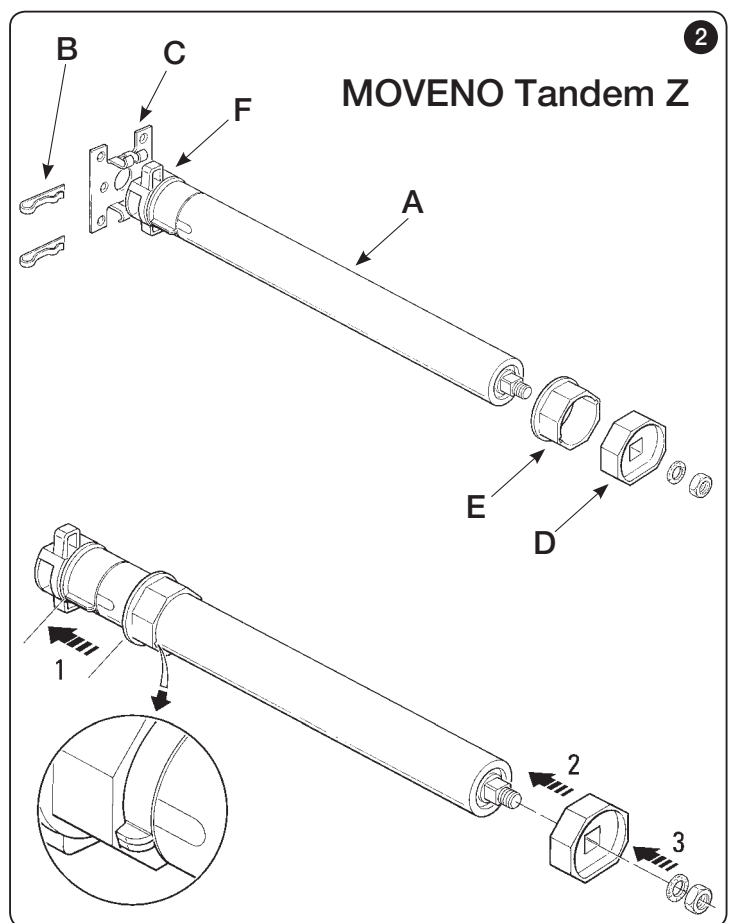
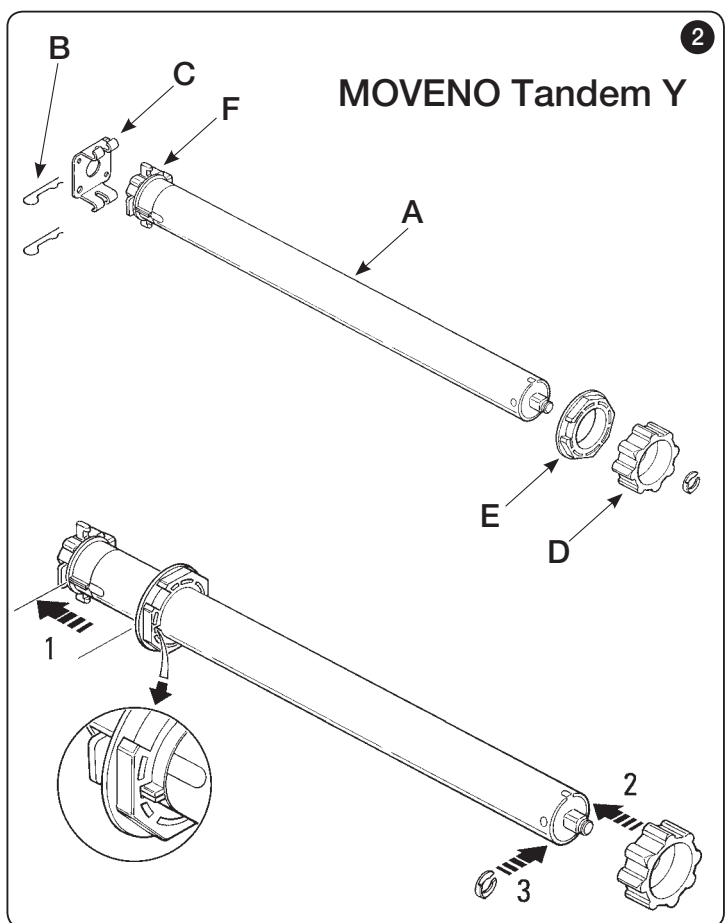
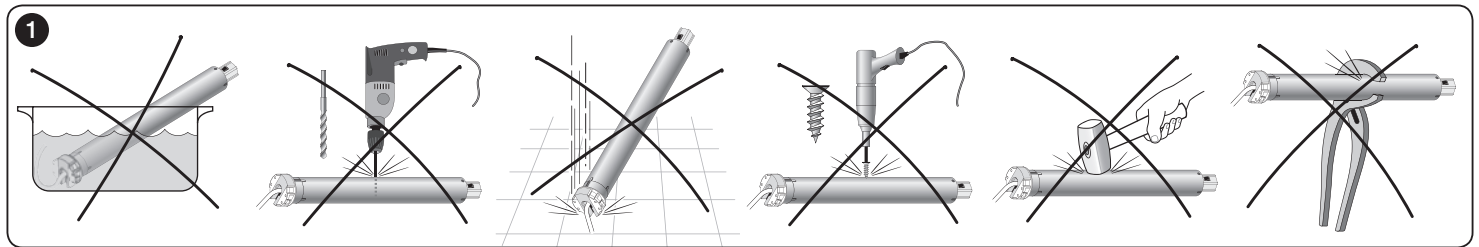
Beschermingsklasse IP: IP 44

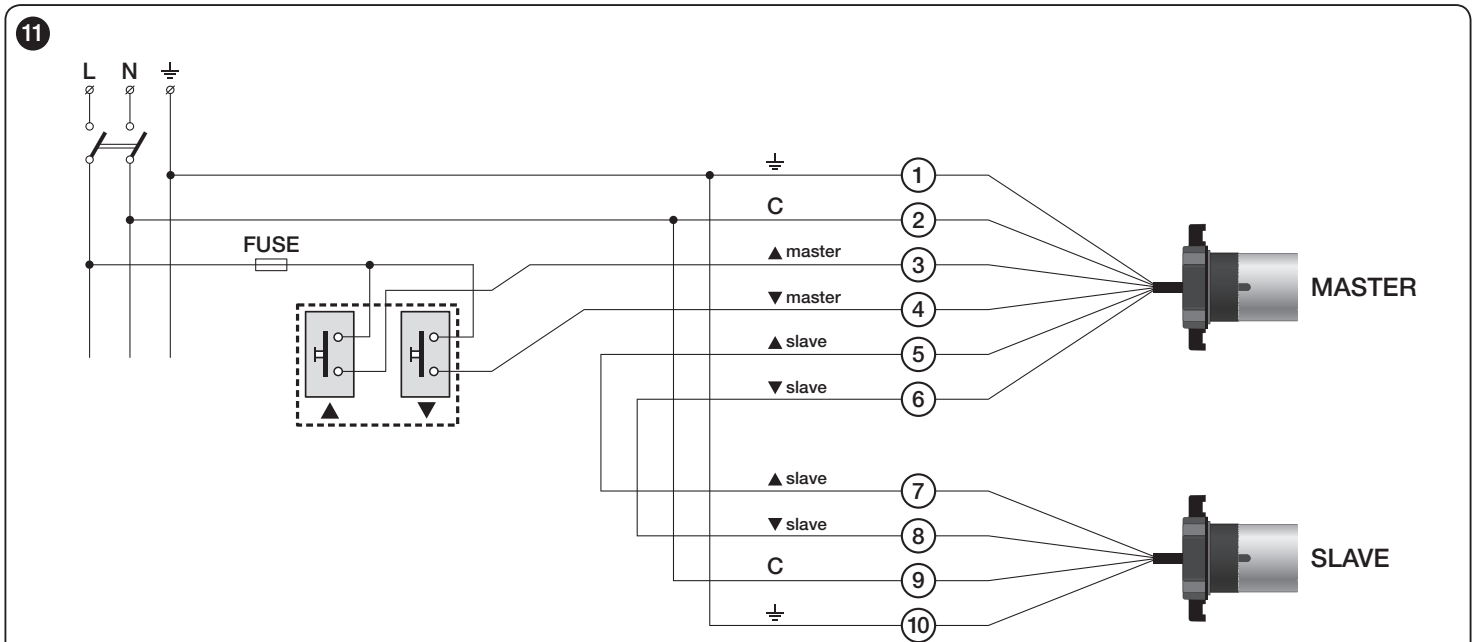
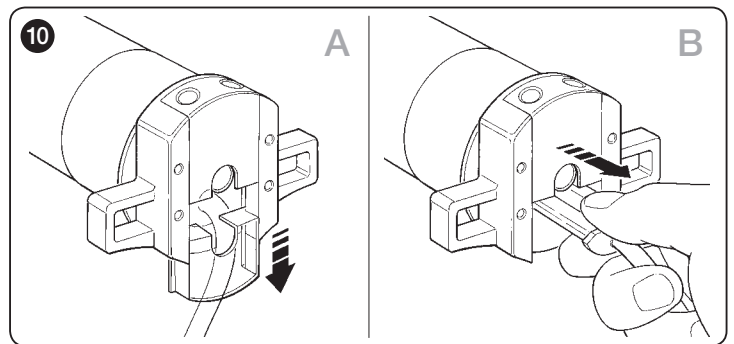
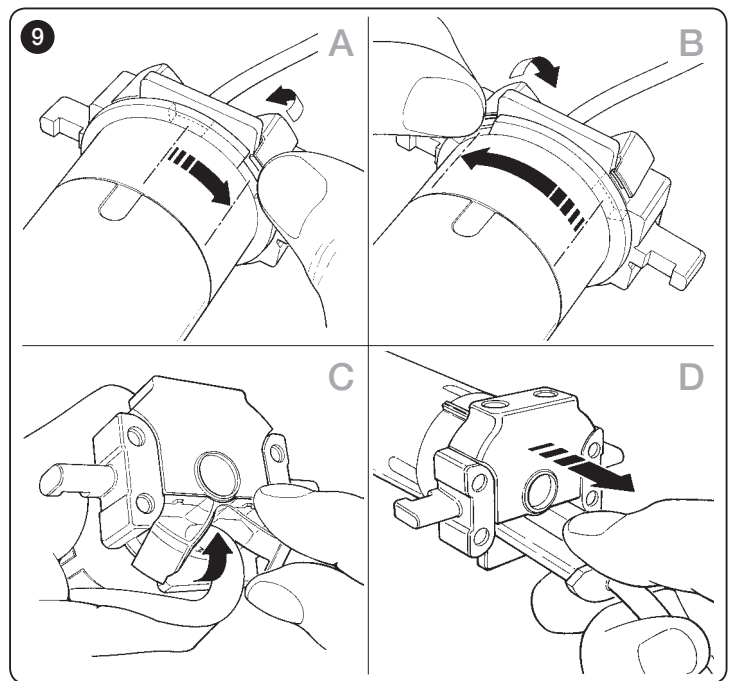
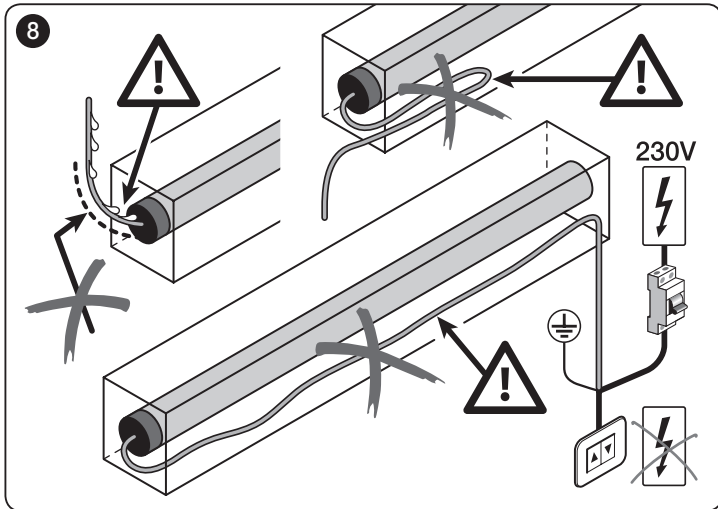
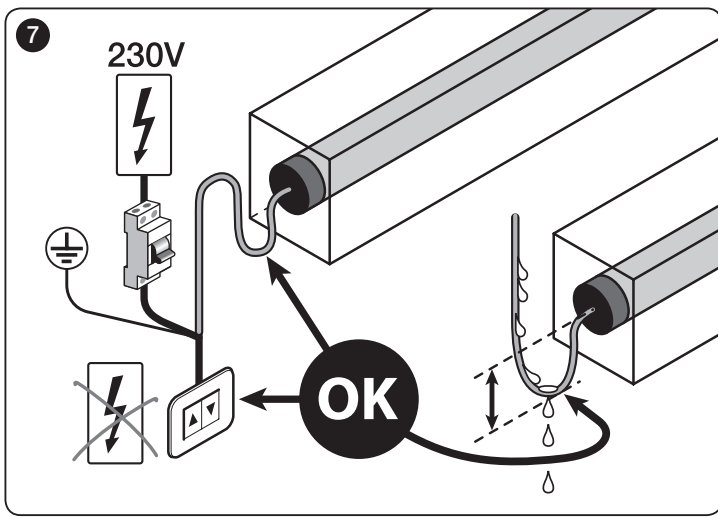
N.B.:

- Alle technische gegevens hebben betrekking op een omgevingstemperatuur van 20°C (± 5°C).
- STOBAG behoudt zich het recht voor op elk gewenst moment en zonder voorbericht wijzigingen in haar producten aan te brengen, waarbij gebruiksbestemming en functionaliteit echter gehandhaafd blijven.

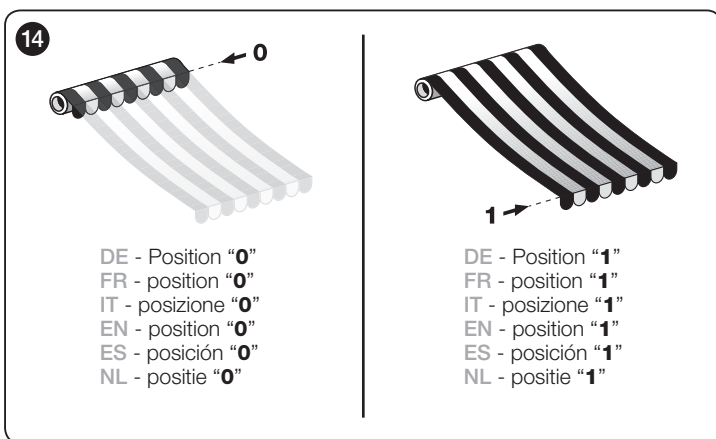
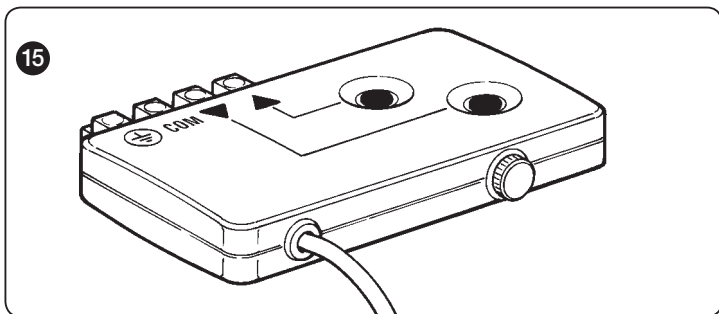
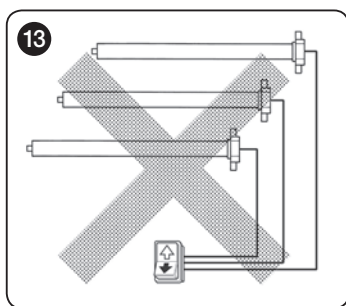
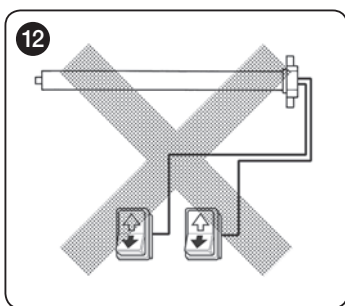
Hiermee verklaren wij dat dit product aan de voorschriften van de CE norm voldoet.

Conformiteitverklaring: www.stobag.com





	DE	FR	IT	EN	ES	NL
1	Gelb-grün	Jaune-vert	Giallo-verde	Yellow-green	Amarillo-verde	Geel-groen
2	Blau	Bleu	Blu	Blue	Azul	Blauw
3	Braun	Marron	Marrone	Brown	Marrón	Bruin
4	Schwarz	Noir	Nero	Black	Negro	Zwart
5	Violett	Violet	Viola	Violet	Violeta	Violet
6	Rot	Rouge	Rosso	Red	Rojo	Rood
7	Violett	Violet	Viola	Violet	Violeta	Violet
8	Rot	Rouge	Rosso	Red	Rojo	Rood
9	Blau	Bleu	Blu	Blue	Azul	Blauw
10	Gelb-grün	Jaune-vert	Giallo-verde	Yellow-green	Amarillo-verde	Geel-groen



DE - Position "0"
FR - position "0"
IT - posizione "0"
EN - position "0"
ES - posición "0"
NL - positie "0"

DE - Position "1"
FR - position "1"
IT - posizione "1"
EN - position "1"
ES - posición "1"
NL - positie "1"

STOBAG AG

STOBAG International
Pilatusring 1
CH-5630 Muri
Phone +41 (0)56 675 48 00
Fax +41 (0)56 675 48 01
export@stobag.com
www.stobag.com

STOBAG AG

STOBAG Schweiz
Pilatusring 1
CH-5630 Muri
Tel. +41 (0)56 675 42 00
Fax +41 (0)56 675 42 01
info@stobag.ch
www.stobag.ch

STOBAG SA

STOBAG Suisse
en Budron H/18
CH-1052 Le Mont-sur-Lausanne
Tél. +41 (0)21 651 42 90
Fax +41 (0)21 651 42 99
suisse-romande@stobag.ch
www.stobag.ch

STOBAG Österreich GmbH

Radlberger Hauptstrasse 100
A-3105 St. Pölten-Unterradlberg
Tel. +43 (0)2742 362 080
Fax +43 (0)2742 362 074
info@stobag.at
www.stobag.at

STOBAG Italia S.r.l.

Via Marconi n. 2/B
I-37010 Affi (VR)
Tel. +39 045 620 00 66
Fax +39 045 620 00 82
info@stobag.it
www.stobag.it

STOBAG Iberia S.L.

Pol. Ind. de Balsicas
C/Laguna de Villasinda nº 21, 23, 25
ES-30591 Balsicas - Murcia
Tel. +34 902 10 64 57
Fax +34 968 58 05 00
info@stobag.es
www.stobag.es

STOBAG Benelux B.V.

Flevolaan 7, 1382 JX Weesp
Postbus 5253, 1380 GG Weesp
Nederland
Tel. +31 (0)294 430 361
Fax +31 (0)294 430 678
info@stobag.nl
www.stobag.nl

STOBAG do Brasil Ltda.

Rua Rafael Puchetti, 1.110
BR-83020-330 São José dos Pinhais - PR
Tel. +55 41 2105 9000
Fax +55 41 2105 9001
stobag@stobag.com.br
www.stobag.com.br

STOBAG North America Corp.

7401 Pacific Circle
Mississauga, Ontario L5T 2A4, Canada
Phone +1 905 564 6111
Fax +1 905 564 3512
northamerica@stobag.com
www.stobag.com

Your local STOBAG Business Partner:

www.stobag.com