



Schéma d'ensemble : pour l'électricien

BAVONA / ASTANO / RIVERA / MELANO : raccordement entraînement 230 V toit plat

STOBAG

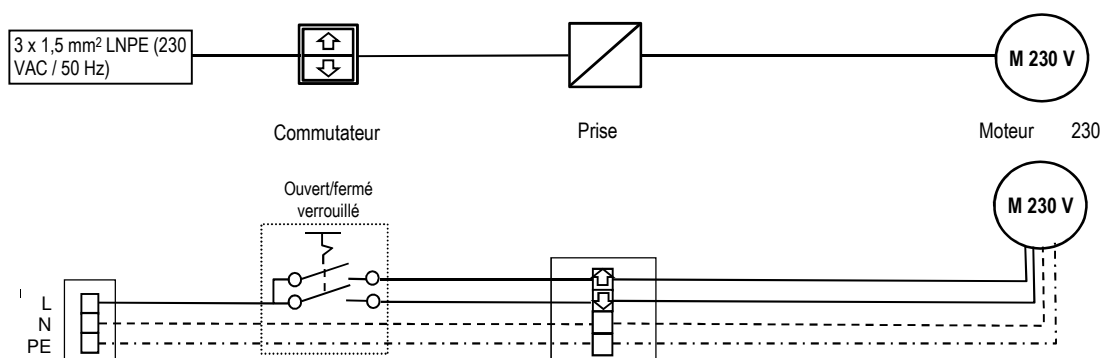
Premium Swiss Quality 

*Cette version du document annule et remplace les précédentes. STOBAG s'efforce d'améliorer constamment ces documents. Elle décline toute responsabilité en cas d'erreurs néanmoins présentes et pour les conséquences de celles-ci.

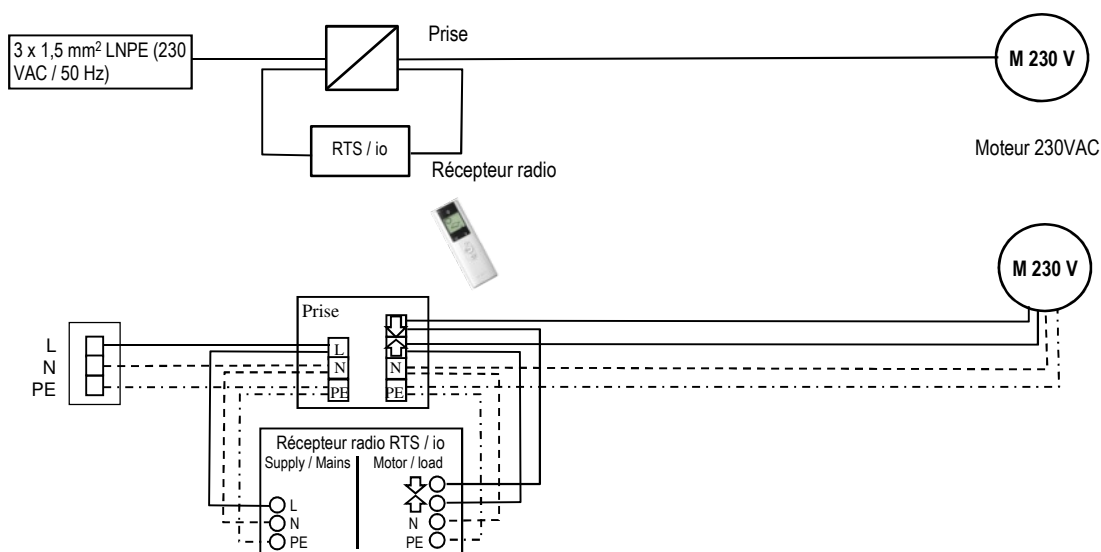
Les prescriptions doivent être lues avant le montage. Il convient de tenir compte des informations et consignes pour éviter les dangers et dommages.

Le toit plat est ouvert et fermé via la commande électrique. Il peut être commandé confortablement via un commutateur externe ou par télécommande.

Possibilité de raccordement n°1 : commutateur ext. ouvert/fermé



Possibilité de raccordement n°2 : radio RTS / io



Consignes de sécurité :



- Il convient de vérifier l'état dès le déballage de l'unité.
- Si on estime que le fonctionnement sûr n'est pas garanti, l'appareil doit être mis hors service immédiatement et protégé contre toute mise en service par inadvertance.
- L'installation électrique sur le site doit être confiée à des installateurs-électriciens agréés.
- Réaliser les raccordements électriques de sorte à ce qu'ils restent **accessibles et puissent être coupés** à tout moment.
- Réaliser les travaux de câblage hors tension.
- La classe de protection ne vaut que pour un boîtier intact et entier.
- Les dispositions locales doivent être respectées.
- Elimination éventuelle selon les dispositions légales en vigueur.