



Übersichtsschema: Für den Elektrofachmann

BAVONA / ASTANO: Anschluss Antrieb 24VDC Lamellendach



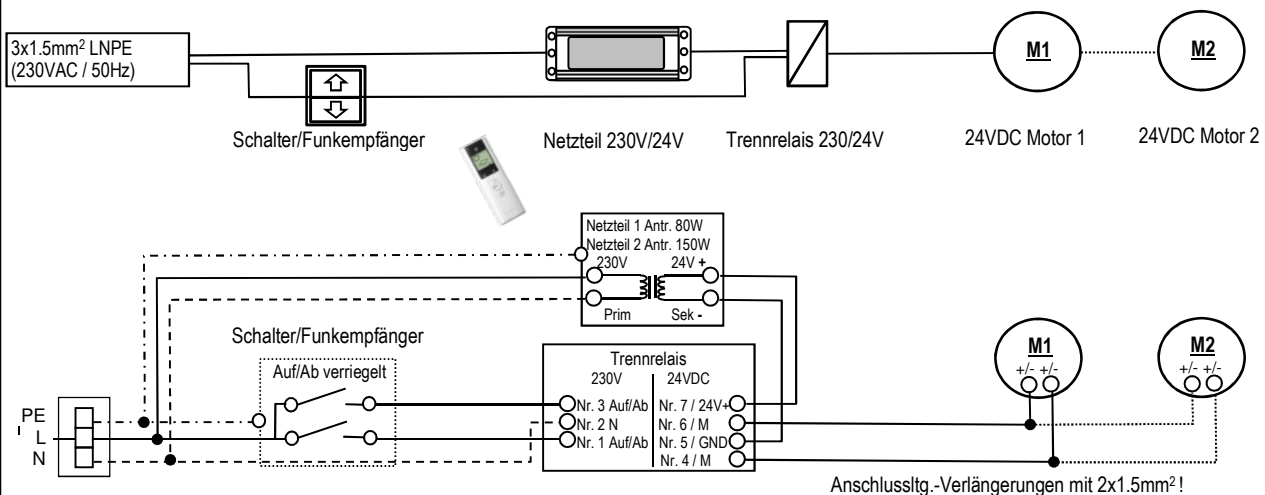
Premium Swiss Quality 

*Mit vorliegender Dokumenten- Version verlieren alle früheren ihre Gültigkeit. STOBAG ist bestrebt, diese Unterlagen ständig zu verbessern. Für möglicherweise trotzdem vorhandene Fehler und deren Auswirkung kann keine Haftung übernommen werden.

Vor der Montage müssen die Vorschriften durchgelesen werden. Die Angaben und Anweisungen müssen zur Vermeidung von Gefahren und Schäden beachtet werden.

Die Lamellen werden über den Elektrozyylinder geöffnet und geschlossen. Sie können über einen Ext. Schalter oder über Funk bequem bedient werden.

Anschlussmöglichkeit: Ext. Schalter Auf/Zu oder Funk RTS



Wichtig:

- Für 1 Antrieb Netzteil 80W, für 2 Antriebe parallel Netzteil 150W notwendig.
- Drehrichtung Auf/Zu in Verbindung mit Sensorik beachten. Windschutz!
- Wird die 2-polige Motoren-Anschlussltg. verlängert, muss ein Querschnitt von 2x 1.5mm² verwendet werden.

Sicherheitshinweise:



- Sofort nach dem Auspacken der Einheit ist diese auf Beschädigungen zu prüfen.
- Wenn anzunehmen ist, dass ein gefahrloser Betrieb nicht gewährleistet werden kann, so ist diese unverzüglich außer Betrieb zu nehmen und gegen unbeabsichtigten Betrieb zu sichern.
- Die bauseitige Elektroinstallation ist von konzessionierten Elektroinstallateuren vornehmen zu lassen.
- Elektrische Anschlüsse so ausführen, dass sie jederzeit **zugänglich und abschaltbar** bleiben.
- Verdrahtungsarbeiten im spannungslosen Zustand ausführen.
- Die angegebene Schutzart ist nur bei einem unversehrten und vollständigen Gehäuse gegeben.
- Die örtlichen Bestimmungen sind zu beachten.
- Allfällige Entsorgung gemäss den geltenden gesetzlichen Bestimmungen.