



## Overzichtschem: Voor de elektricie

### BAVONA / ASTANO: Aansluiting aandrijving 24VDC (radio io) lamellendak

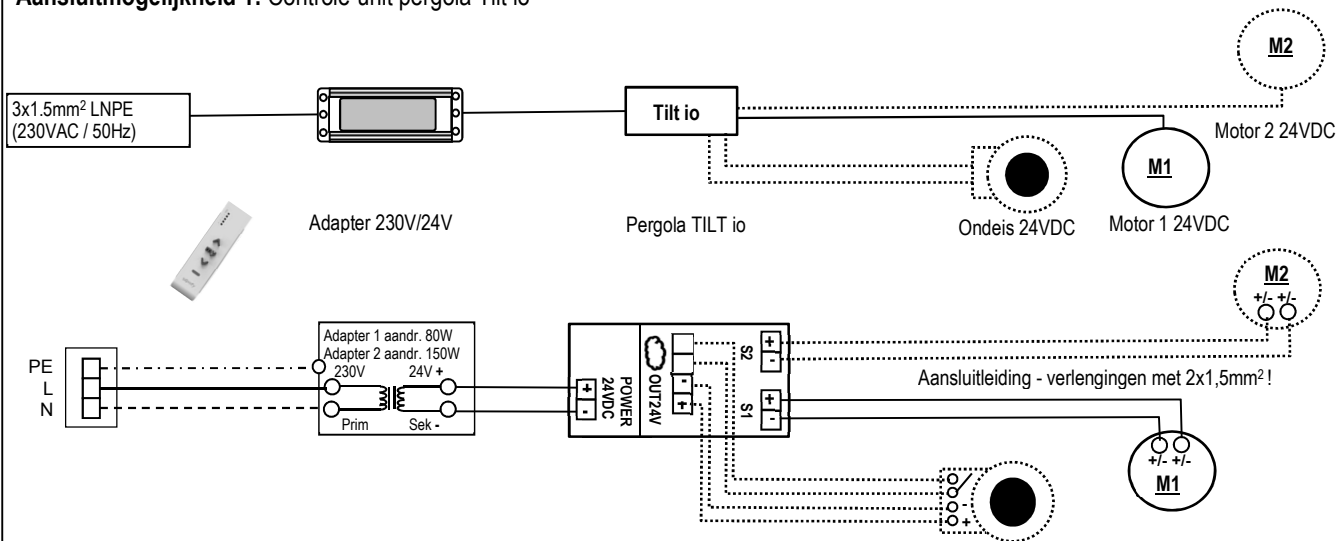


\*Met deze documentenversie verliezen alle eerdere versies hun geldigheid. STOBAG streeft ernaar deze documentatie continu te verbeteren. Voor eventueel toch aanwezige fouten en hun effect kan geen aansprakelijkheid aanvaard worden.

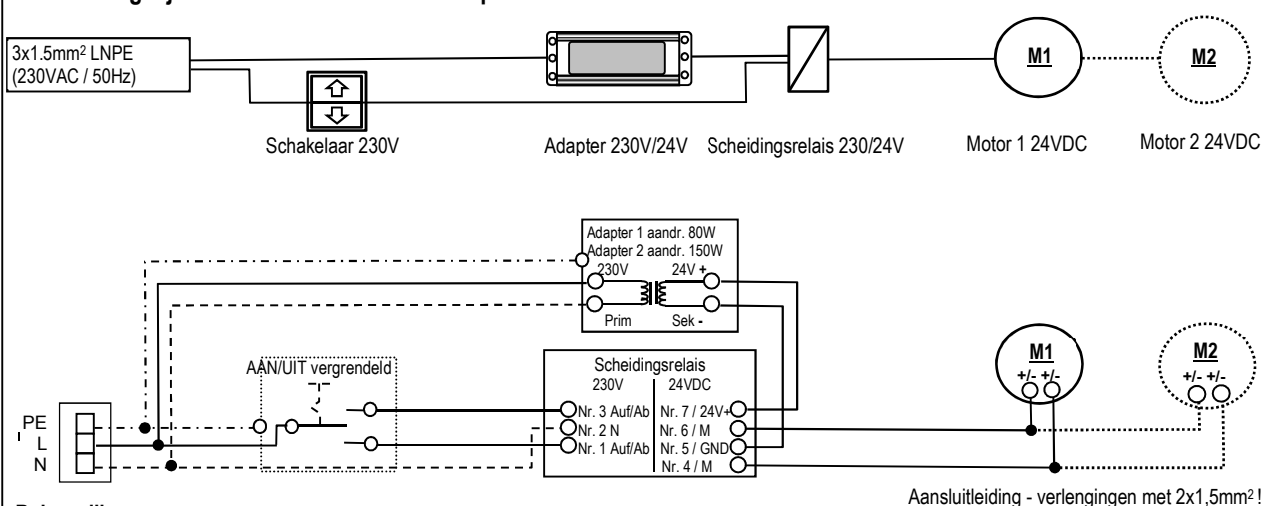
**Vóór de montage moeten de voorschriften worden doorgelezen. De gegevens en aanwijzingen moeten in acht genomen worden ter vermijding van gevaren en schade.**

De lamellen worden via de elektrocilinder geopend en gesloten. Ze kunnen via een externe schakelaar of draadloos bediend worden. Optie: Regensensor met controle-unit pergola Tilt io.

#### Aansluitmogelijkheid 1: Controle-unit pergola Tilt io



#### Aansluitmogelijkheid 2: Externe schakelaar open/dicht



#### Belangrijk:

- Voor 1 aandrijving adapter 80W, voor twee aandrijvingen parallel adapter 150W nodig.
- Draairichting OPEN/DICHT in combinatie met sensoriek in acht nemen. Windbescherming!

#### Veiligheidsinstructies:



- Meteen na het uitpakken van de eenheid moet deze op beschadigingen worden gecontroleerd.
- Als het waarschijnlijk is dat de veilige werking niet kan worden gegarandeerd, moet de verlichting onmiddellijk buiten gebruik worden gesteld en tegen onbedoeld gebruik worden beveiligd.
- De elektrische installatie ter plaatse dient te worden uitgevoerd door erkende elektromonteurs.
- Voer elektrische aansluitingen zo uit dat ze op elk gewenst moment **toegankelijk blijven en kunnen worden uitgeschakeld**.
- Voer bedradingswerkzaamheden alleen uit als de netspanning is uitgeschakeld.
- De aangegeven beschermingsklasse is alleen gegarandeerd bij een intacte en volledige behuizing.
- Gebruik het apparaat uitsluitend met een voorgeschakelde FI-veiligheidsschakelaar van max. 30 mA type A.
- De plaatselijke voorschriften moeten in acht worden genomen.
- Zorg ervoor dat het product wordt verwijderd volgens de geldende wettelijke voorschriften voor afvalverwerking.