



Übersichtsschema: Für den Elektrofachmann

LED – Beleuchtungssystem für TERRADO und ALFRESCO



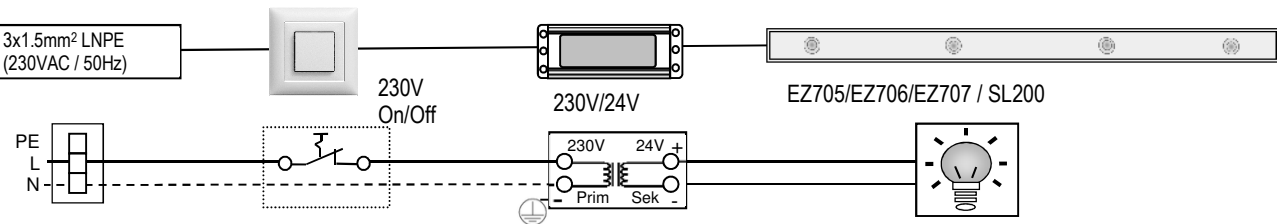
Premium Swiss Quality

*Mit vorliegender Dokumenten- Version verlieren alle früheren ihre Gültigkeit. STOBAG ist bestrebt, diese Unterlagen ständig zu verbessern. Für möglicherweise trotzdem vorhandene Fehler und deren Auswirkung kann keine Haftung übernommen werden.

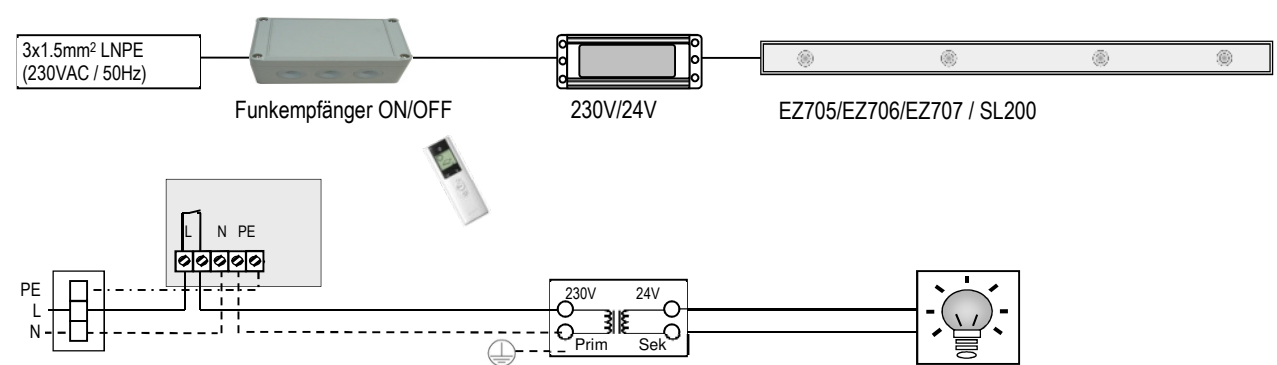
Vor der Montage müssen die Vorschriften durchgelesen werden. Die Angaben und Anweisungen müssen zur Vermeidung von Gefahren und Schäden beachtet werden.

Die höchst energieeffiziente LED – Beleuchtung beeindruckt durch die hohe Lichtausbeute. Die LED Beleuchtung kann über einen Lichtschalter oder einen Funkempfänger ein- und ausgeschaltet werden. Über den optionalen Dimmer mit 1-10V Schnittstelle kann die LED Beleuchtung stufenlos gedimmt werden.

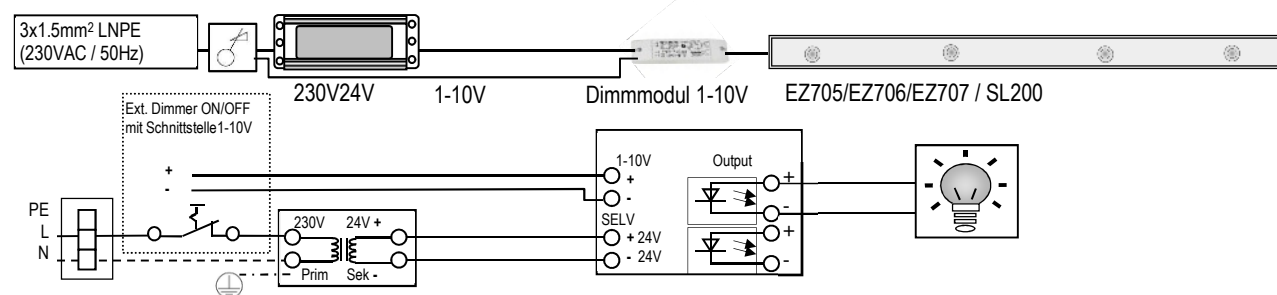
Anschlussmöglichkeit 1: Ext. Schalter ON/OFF



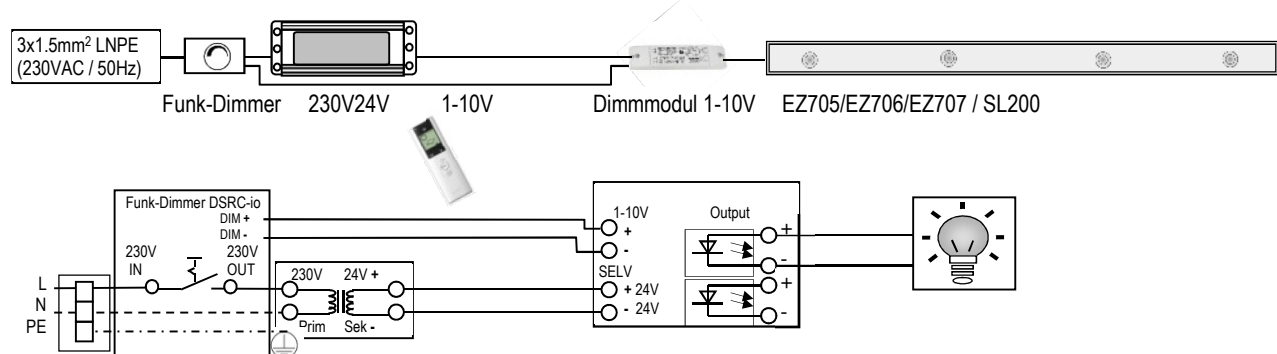
Anschlussmöglichkeit 2: Funk DSRC / RTS / io ON/OFF



Anschlussmöglichkeit 3: Ext. Dimmer 1-10V



Anschlussmöglichkeit 4: Funk-Dimmer DSRC / io 1-10V



Wichtig: - Pro Funkempfänger darf max. 1 Netzeinheit oder Netzgerät angeschlossen werden.
- Anschlussleistung Netzeinheit oder Netzgerät beachten

Sicherheitshinweise: siehe Rückseite

Sicherheitshinweise:



- Sofort nach dem Auspacken der Beleuchtung ist diese auf Beschädigungen zu prüfen.
- Wenn anzunehmen ist, dass ein gefahrloser Betrieb nicht gewährleistet werden kann, so ist diese unverzüglich außer Betrieb zu nehmen und gegen unbeabsichtigten Betrieb zu sichern.
- Die bauseitige Elektroinstallation ist von konzessionierten Elektroinstallateuren vornehmen zu lassen.
- Elektrische Anschlüsse so ausführen, dass sie jederzeit **zugänglich und abschaltbar** bleiben.
- Verdrahtungsarbeiten im spannungslosen Zustand ausführen.
- Die angegebene Schutzart ist nur bei einem unversehrten und vollständigen Gehäuse gegeben.
- Die örtlichen Bestimmungen sind zu beachten.
- Allfällige Entsorgung gemäss den geltenden gesetzlichen Bestimmungen.