

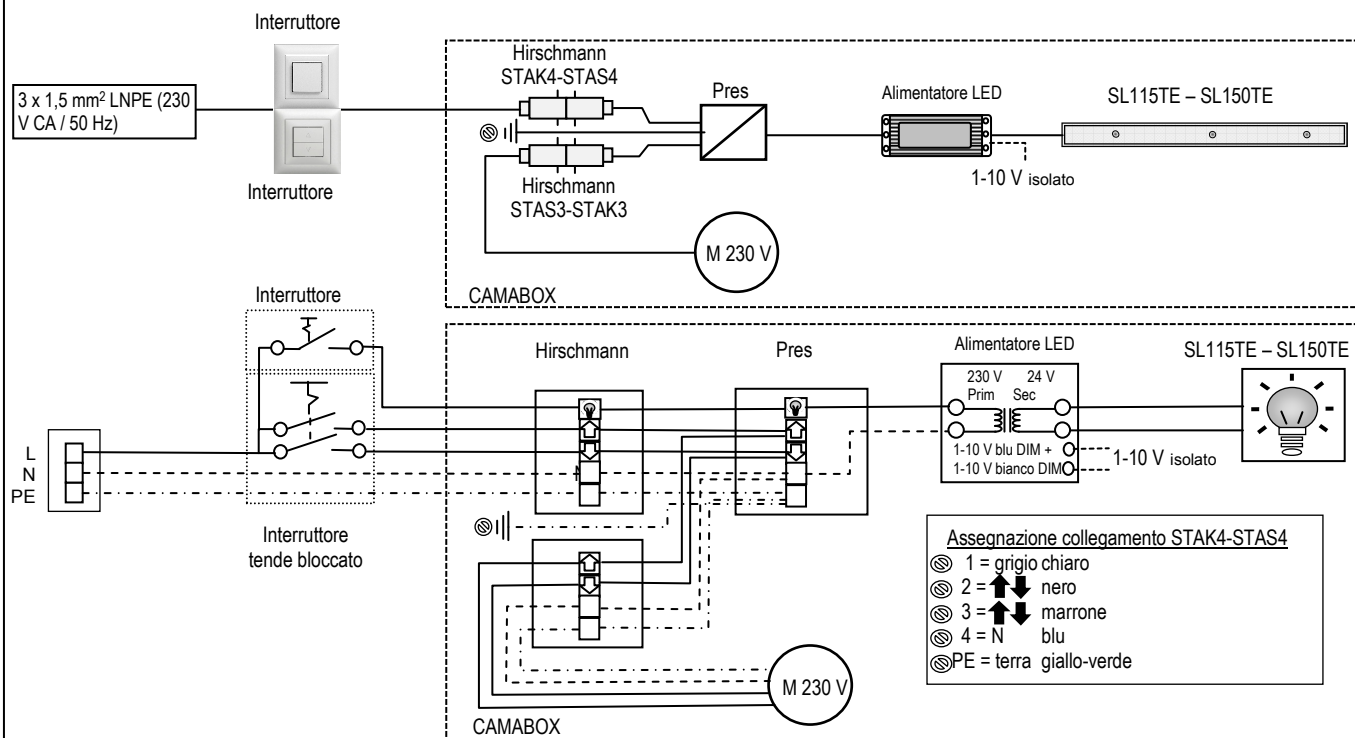


*Il presente documento supera e sostituisce tutte le versioni precedenti. STOBAG si sforza di migliorare costantemente questi documenti; tuttavia non è in grado di assumersi alcuna responsabilità per eventuali possibili errori e le relative conseguenze.

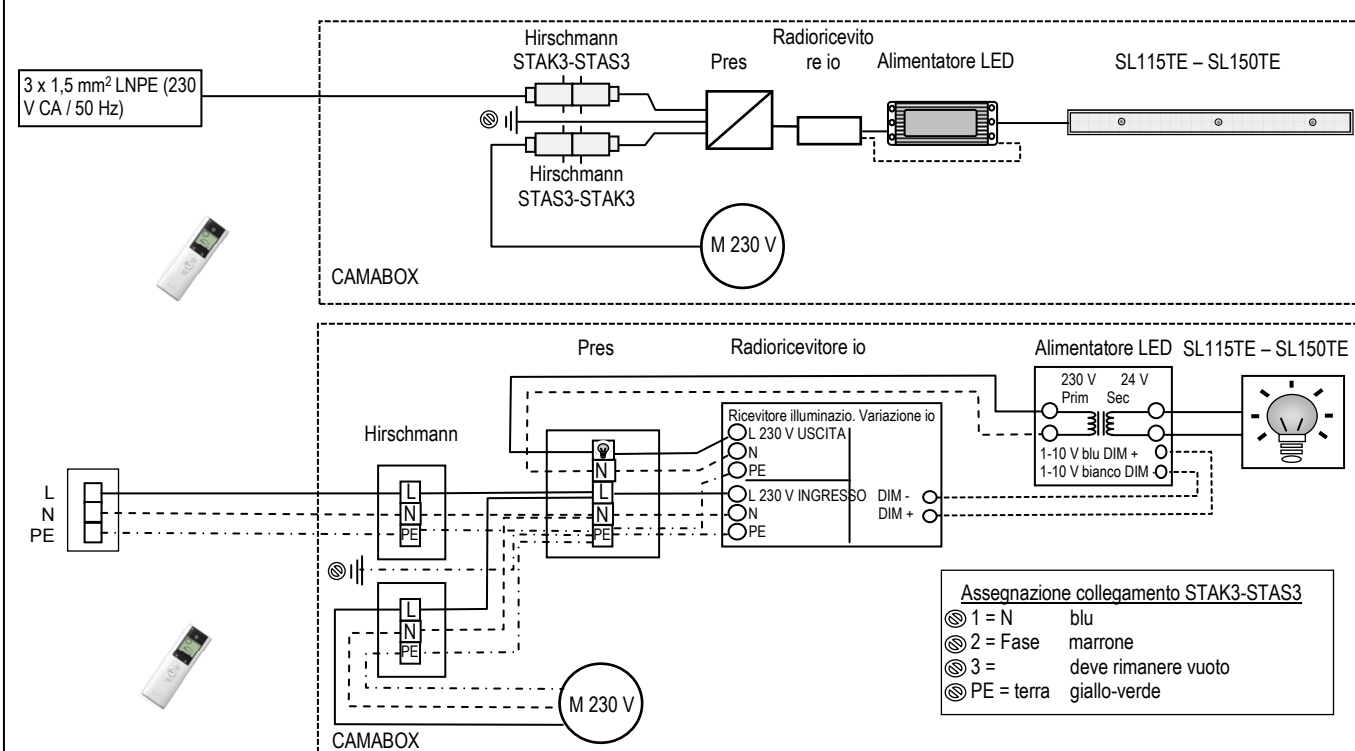
Prima di eseguire le operazioni di montaggio è necessario leggere con attenzione le istruzioni. Per evitare pericoli e danni è necessario attenersi a tutte le indicazioni e disposizioni specificate.

L'illuminazione di STOBAG, ad altissima efficienza energetica, è completamente integrata. L'illuminazione a LED può essere accesa e spenta tramite un interruttore esterno. Tramite il radiorecettore io è possibile accendere, spegnere e regolare l'illuminazione con il trasmettitore portatile.

Possibilità di collegamento 1: senza radio LED bianco



Possibilità di collegamento 2: RADIO io LED Bianco





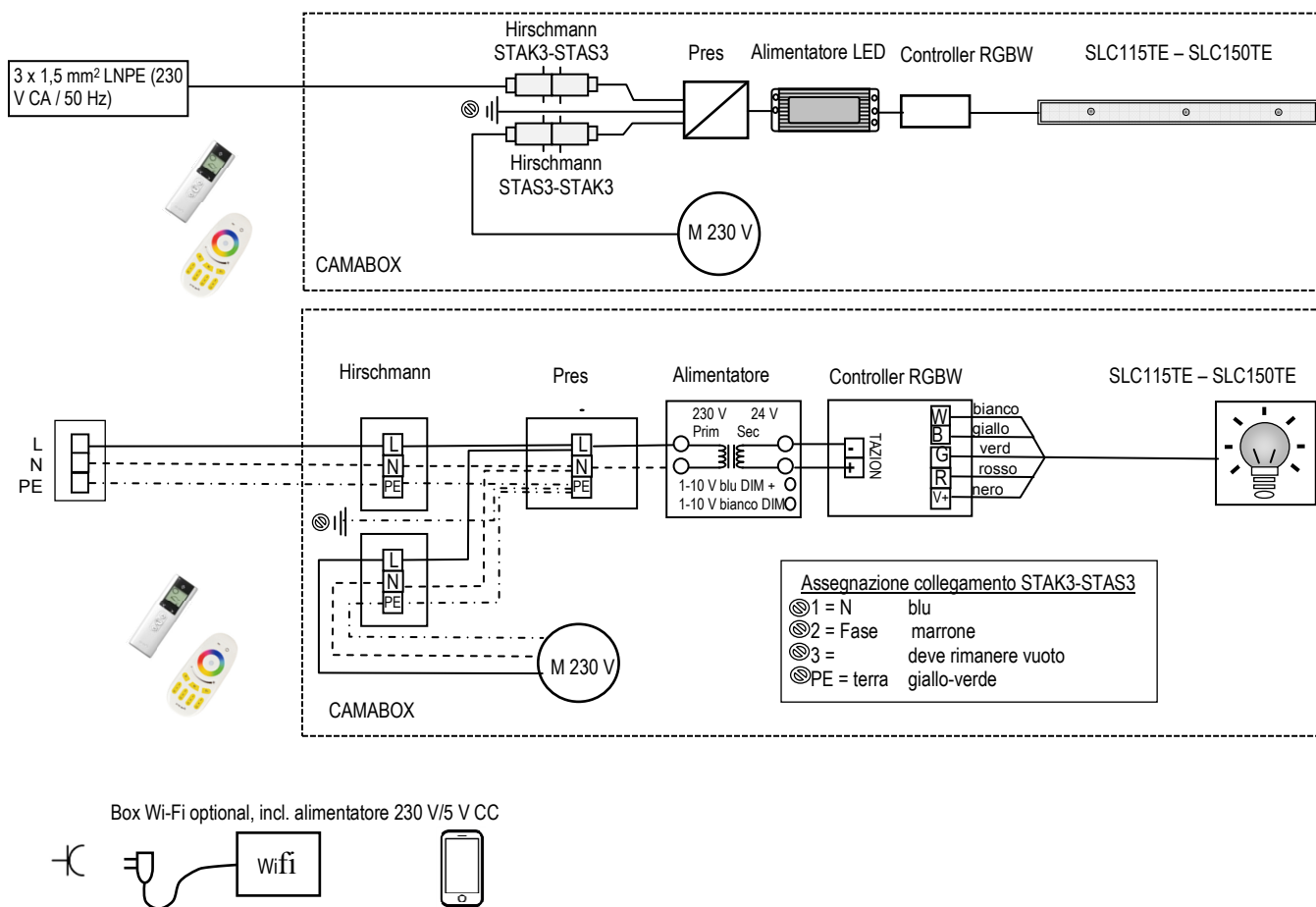
Schema generale: per l'elettricista



illuminazione CAMABOX BX4000 di STOBAG

Con l'illuminazione RGBW di STOBAG, a efficienza energetica, è possibile creare un'atmosfera personalizzata grazie ai LED nei colori base rosso, verde, blu e bianco. L'illuminazione dell'ambiente viene controllata da un trasmettitore portatile e può essere anche comandata tramite una app.

Possibilità di collegamento 3: Radio LED RGBW



Importante: Per il comando tramite app deve essere disponibile una rete WLAN.

Indicazioni di sicurezza:



- Subito dopo aver tolto l'unità dalla confezione è necessario verificare l'assenza di eventuali danni.
- Se si ha il sospetto di non poter garantire l'assenza di pericolo durante il funzionamento, è necessario disattivare immediatamente l'illuminazione e assicurarsi che non possa essere messa in funzione involontariamente.
- L'installazione elettrica deve essere eseguita da elettricisti autorizzati.
- Eseguire i collegamenti elettrici in maniera che questi rimangano sempre **accessibili** e che possano essere sempre **scollegati**.
- Eseguire i lavori di cablaggio sempre in assenza di tensione.
- Il grado di protezione indicato è valido solo se l'alloggiamento risulta integro e intatto.
- Funzionamento solo con un interruttore differenziale di Tipo A da max. 30 mA pre collegato.
- È d'obbligo osservare le disposizioni locali.
- Lo smaltimento deve essere conforme alle norme di legge vigenti.