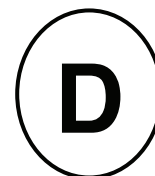




# Montageanleitung: Für den Elektriker

## Externer Funkempfänger cM125 E → für Markisen- Rohrmotoren

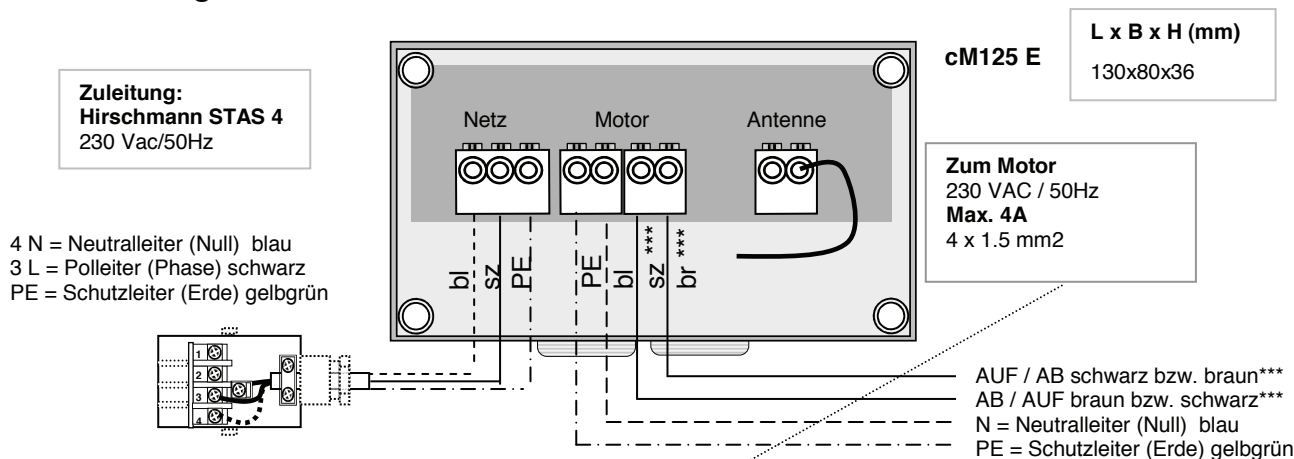


\*Mit vorliegender Dokumenten- Version verlieren alle früheren ihre Gültigkeit. STOBAG ist bestrebt, diese Unterlagen ständig zu verbessern. Für möglicherweise trotzdem vorhandene Fehler und deren Auswirkung kann keine Haftung übernommen werden.

**Vor der Montage müssen die Vorschriften durchgelesen werden. Die Angaben und Anweisungen müssen zur Vermeidung von Gefahren und Schäden beachtet werden.**

Das **cM125 E** ist ein externer Funkempfänger für Markisen, welcher direkt neben dem Motor montiert wird. Der Empfänger wird für den Anschluss an powerFlex verwendet, um diese per Funk steuern zu können. Die Bedienung erfolgt danach über Handsender der STOBAG **cM-** Serie.

### Verdrahtungsschema:



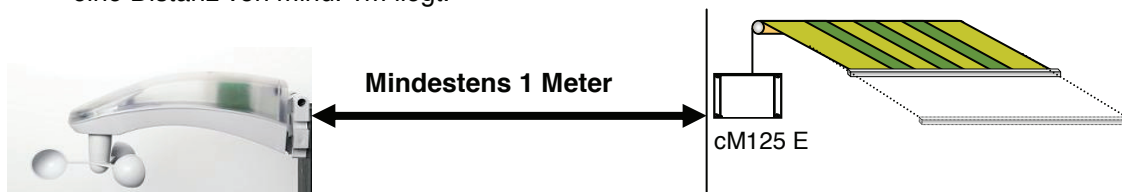
\*\*\***ACHTUNG:** Die Drehrichtung ist abhängig von der Einbauseite des Motors. Zum Umkehren der Drehrichtung können einfach die beiden Drähte des Motorenkabels braun und schwarz getauscht werden.

Allfällige Kabelverbindungen im Aussenbereich müssen den Mindestschutzgrad **IP 54** aufweisen!

### Sicherheitshinweise:



- Verdrahtungsarbeiten im spannungslosen Zustand ausführen.
- Unbedingt auf korrekte Schutzleitererdung achten.
- Die **Verpolung** von Phase und Neutralleiter kann die Elektronik beschädigen.
- Die Schutzart **IP 54** ist nur bei einem unversehrten und vollständigen Gehäuse gegeben.
- Metallkonstruktionen sowie Natelantennen in der Nähe der Anlage können die Funkbefehle stören und somit die Reichweite einschränken.
- Beachten Sie, dass zwischen einer Funksteuerung und nächstgelegenen **Funkempfänger** eine Distanz von mind. 1m liegt.



**Einbau, Inbetriebnahme und Funktionskontrollen sind aus Gewährleistungs- und Sicherheitsgründen durch den Sonnenschutz- Fachmann auszuführen!!!**



Link zur Konformitätserklärung: [www.stobag.com](http://www.stobag.com)



Allfällige Entsorgung gemäss den geltenden gesetzlichen Bestimmungen.





# Manuel de raccordement: Pour l'électricien

## Récepteur externe cM125 E : pour moteurs tubulaires (stores toiles)

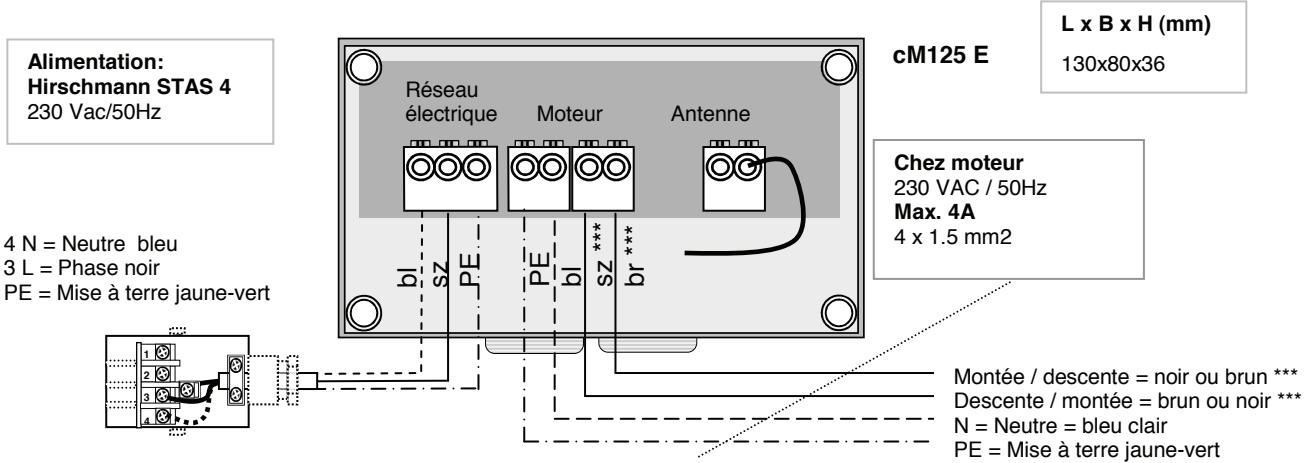


\*Cette version de document remplace les anciennes qui perdent leur validité. STOBAG s'applique constamment à améliorer ces documents. Aucune responsabilité ne peut être prise en charge pour d'éventuelles erreurs ou leur conséquences.

**Avant l'installation, les instructions du manuel d'emploi doivent être lues, et prises en considération afin d'éviter tout danger ou dommage.**

Le **cM125 E** est un récepteur qui peut être branché à côté de la **protection solaire** (version protégée contre les intempéries IP 54) et il est possible de le raccorder avec moteurs powerFlex. La commande s'effectue par des émetteurs de la gamme cM et avec un automatisme à ondes de la maison STOBAG.

### Schéma de raccordement:



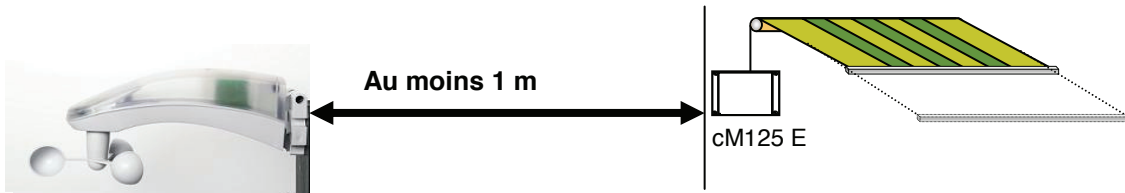
\*\*\*ATTENTION: Le sens de rotation est dependent du côté de montage. Le sens de rotation peut être inversé en changeant dans le câble d'entrée du moteur les deux fils de montée et descente (noir et brun).

Les liaisons câblées doivent avoir la classe de protection **IP 54**:

### Prescriptions de sécurité:



- Les travaux de câblage doivent être exécutés dans l'état sans tension.
- Il est impératif que la mise à terre soit correctement installée.
- La **confusion** de la phase et du neutre endommage l'électronique!
- Constructions métalliques ainsi qu'antennes téléphoniques dans les environs de votre installation pourraient influencer la portée des signaux radio.
- La **distance** entre la commande cM1000 ou solvento et le récepteur doit mesurer **au moins 1 m**.



**Pour des raisons de sécurité et de garantie, la mise en service et les contrôles de fonctionnement doivent être exécutés par un spécialiste en protection solaire!!!**



Lien pour déclaration de conformité: [www.stobag.com](http://www.stobag.com)



Éliminez les déchets du moteur conformément aux dispositions juridiques en vigueur.