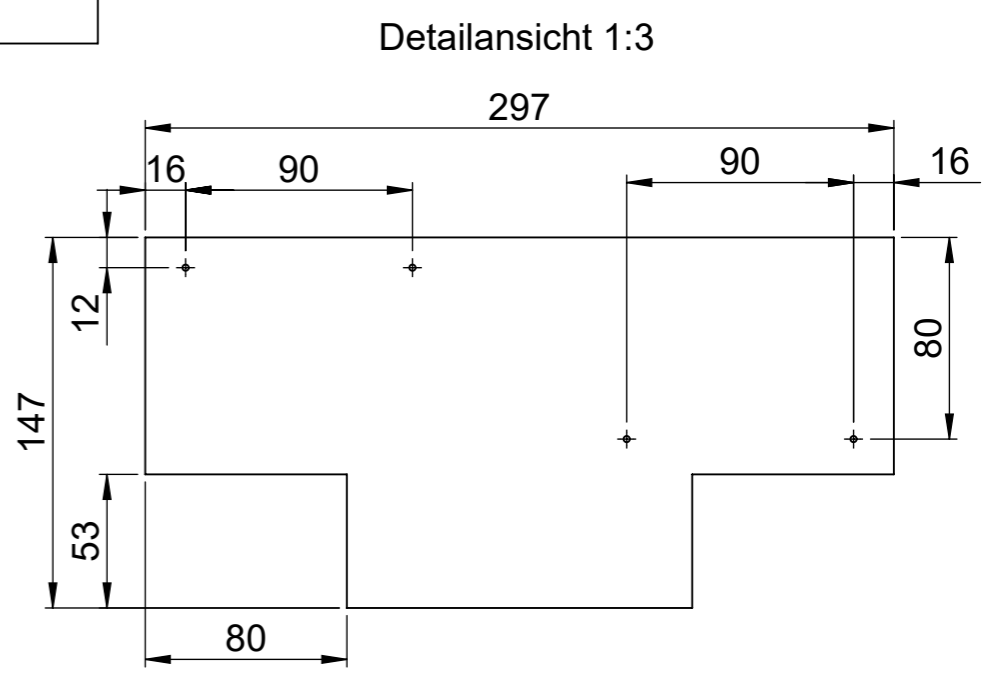
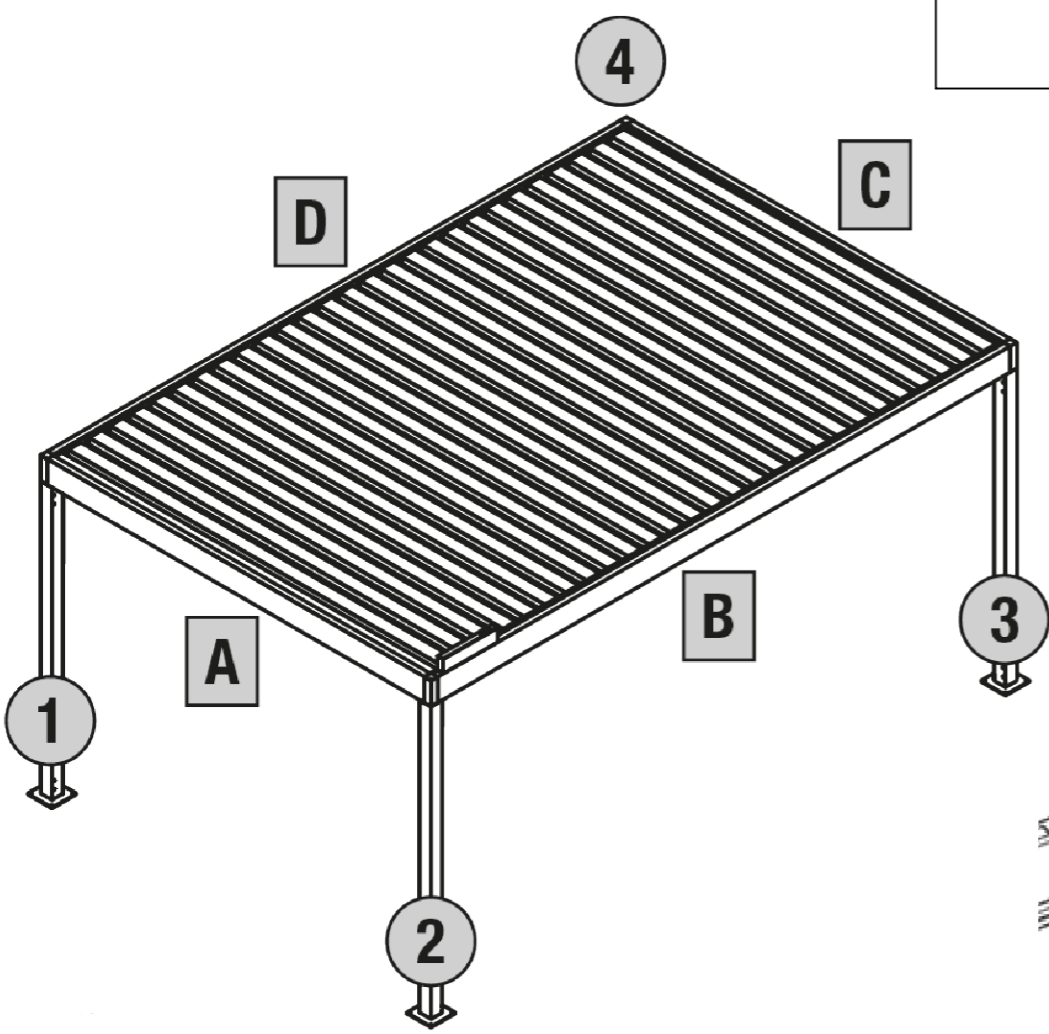
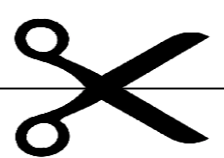
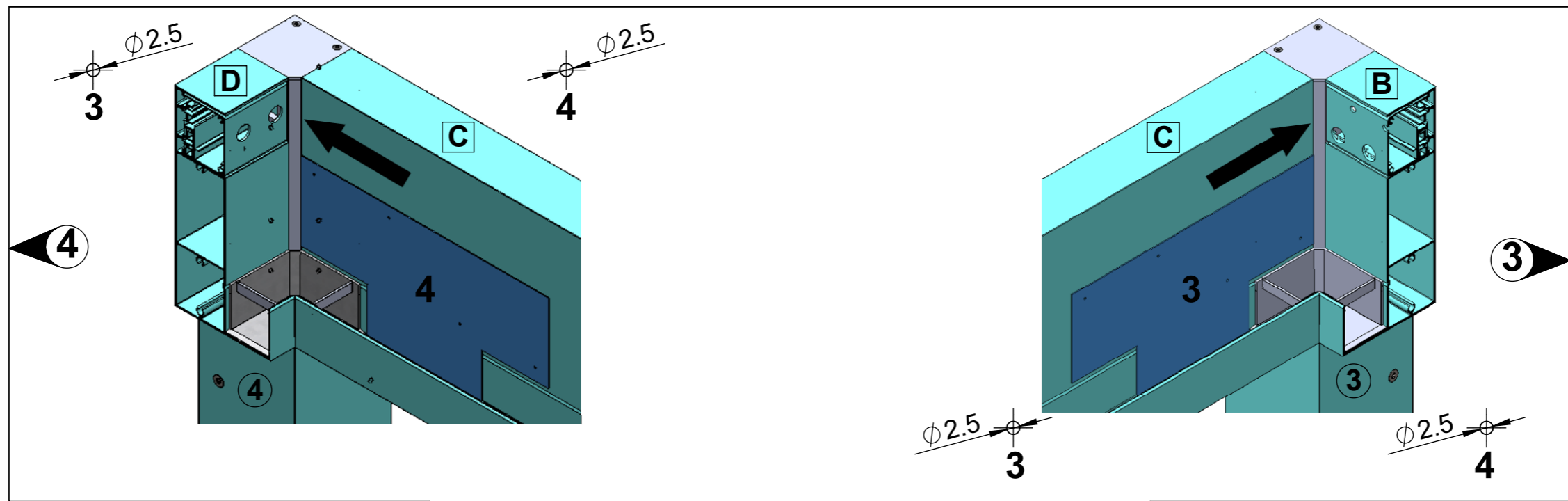


Dieses Dokument ist unser geistiges Eigentum. Es darf ohne unsere ausdrückliche Genehmigung weder kopiert, vervielfältigt oder  
 verwendet, noch an Dritte weitergegeben werden. Zuwiderhandlung ist strafbar und wird strafrechtlich verfolgt.  
 We reserve all rights in this document and the information contained therein.  
 Reproduction, use or disclosure to third parties without express authority is strictly forbidden.  
 © 2017 Stobag, CH-5630 Muri, Switzerland

Alle Masse in Millimeter



Datum / Name	Material:	-			Ersatz für:
Gezeichnet: 29.04.2022 / rec	Behandlung / Farbe:	roh			Ersetzt durch:
Geändert: 25.03.2024 / rfl	Gewicht:	0 g	Profile g/m	Blatt:	Format: A3
Geprüft: 25.03.2024 / cla	Kategorie:	mech. gef. Teil			1 / 1
Status:	SAP-Nr.:	263818	Stobag-Nr.:	-	1:1
Freigegeben					CAD-Nr.:
STOBAG		Beschreibung:			16030
		Bohrschablone PERGOLA io LOUVER CONTROL			Rev.: -

